

---

# EZ-AQUA 易直饮

## 250BU 厨下型直饮机

### 使用说明书

使用前，请详阅本说明书，并妥善保存。



商品图片仅供参考，应以实际商品为准。

---

# 目录

一、功能规格.....	1
二、符合标准与通过认证.....	1
三、产品优势与特色.....	1
四、EZ-AQUA 滤芯特性.....	2
五、净水过滤程序.....	4
六、本产品内容.....	5
七、安装准备.....	7
八、新机安装方式.....	9
九、滤芯更换方式.....	14
十、建议的滤芯更换原则与周期.....	15
十一、Q&A(含故障排除).....	16
十二、产品保证书.....	17

## 一、功能规格

- 专门针对**厨具上方已无空间**，或是**厨具上方放置不便**的情况所设计；
- 自来水(市政水)专用直饮机；
- 流量：**3.0 公升/分钟** (大气压或三层楼水压)；
- 安装快速、滤芯更换操作简单；
- 熔喷 PP(丙纶)滤芯使用寿命：**3,000 公升**；
- 活性炭滤芯使用寿命：**4,000 公升**；
- 所使用滤材去除细菌、滤过性病毒、孢囊菌，滤除效率达**99.9999%**

## 二、符合标准与通过认证

- 使用材料符合美国国家卫生基金会 NSF42 标准；
- 符合美国联邦食品药品监督管理局(FDA)标准；
- 微生物滤材为美国太空总署(NASA)开发使用的产品；
- 滤除效率获台湾食品工业研究所认证。

## 三、产品优势与特色

- 保证直饮，超越市面上的同类产品；
- PP 熔喷渐层滤芯始祖 – 美国原发明人又一突破性创新的

直饮净水器；

- 授权台湾制造测试·美国质量保证；
- 发明人曾被美国水业界推举为**美国水质协会(WQA)**饮水标准委员兼执行秘书·以及**美国环保署(EPA)**暨**国家卫生基金会(NSF)**联合委员会委员；
- **不插电**、省能源、低水压使用；
- 可自行安装与更换滤芯；
- **NASA** 等级滤材·**99.9999%**过滤细菌·**保证直饮**·敬请安心饮用；
- 采用高效能活性炭消除**氯气**·以及有害挥发性有机物·有效去除臭味；
- 三道滤芯所使用的熔喷 PP 纤维皆使用**抑菌材质**；
- 投保**新台币 3,000 万元**产品责任险。

## 四、EZ-AQUA 滤芯特性

### EZ-AQUA PP 去杂质滤芯(PP-250B)

#### 熔喷丙纶密度渐层滤芯

- 5 微米·10 吋·100% 丙纶含 3 种密度的丙纶超细纤维滤材；
- 特殊丙纶含有抗菌功能；
- 去除泥砂、微粒及锈垢；
- 使用材料符合 NSF 42 标准；

- 符合美国联邦食品药品监督管理局标准；
- 操作压力/温度：80 psi / 52°C (125°F)；
- 使用寿命：3 个月或 790 加仑 (3,000 公升)。

## **EZ-AQUA CARBON 活性炭滤芯(GC-250B)**

### **椰壳颗粒活性炭滤芯**

- 熔喷丙纶纤维包覆椰壳颗粒活性炭滤材；
- 特殊丙纶含有抗菌功能；
- 去除氯气挥发性有机物及异味；
- 操作压力/温度: 80 psi / 38°C(100°F)；
- 使用寿命：12 个月或 1,585 加仑(6,000 公升)；
- 第一次使用前放水 5 分钟。

## **EZ-AQUA BIOLOGICAL 微生物过滤滤芯(BF-250B)**

### **滤菌 EM 滤材含改善口感功能**

- 结合 EM 除菌滤材及活性炭功能；
- 使用之 EM 滤材是为美国 NASA 太空站饮用水的重复使用而开发；
- EM 滤材去除细菌、滤过性病毒、孢囊菌效率：超过 99.9999%；
- 使用寿命：12 个月或 1,585 加仑(6,000 公升)；
- 高处理量、高流量及低压降；
- 台湾食品工业研究所认证。

## 五、净水过滤程序

图 1 显示本产品的净水过滤程序。这也是安装完成状态。依序按照水龙头“进水”(0) → “第一道”(1) → “第二道”(2) → “第三道”(3)之过滤后，从鹅颈龙头“出水”(4)，产生健康生饮水。本产品的强项主要在于 99.9999%除菌率，又能保有对人体健康有益的矿物质，过滤质量比他牌更健康、更有效率。

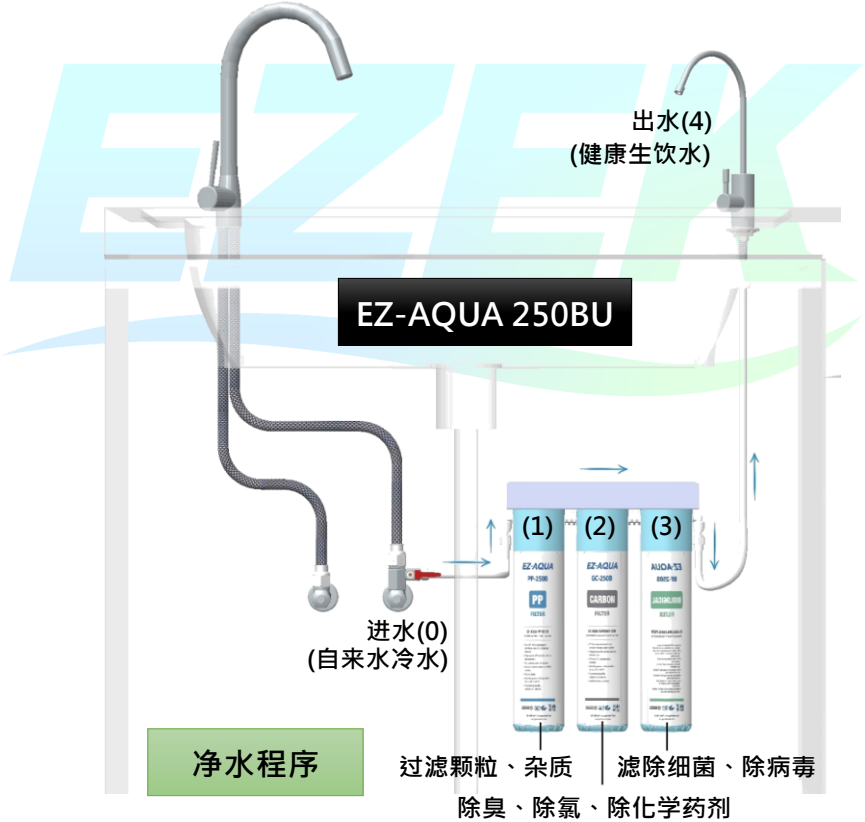


图 1 三道式直饮机的过滤程序示意图

## 六、本产品内容

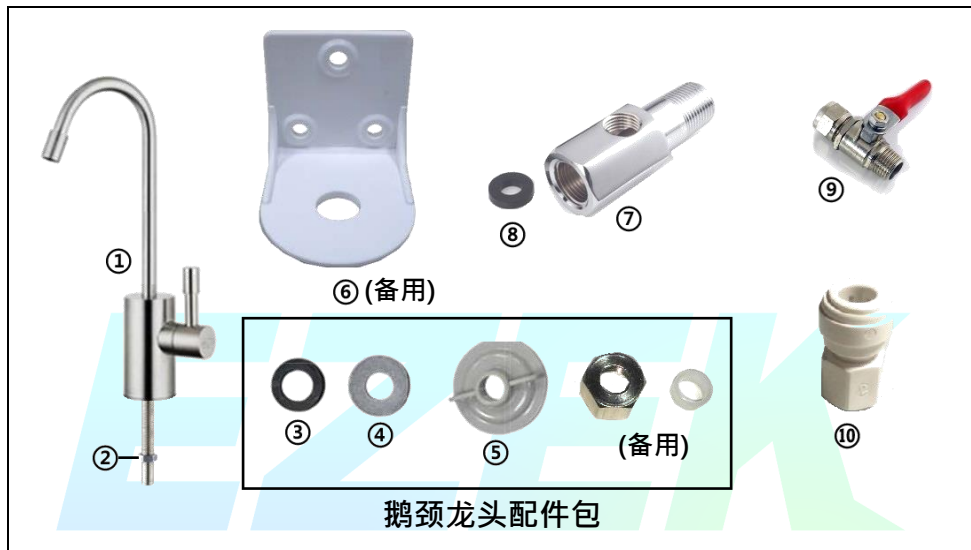
本产品为了简化您的安装，直饮机主体采**预安装方式**；即所有主要零件，如进水管、出水管、滤芯、滤芯固定座、L型快接头等都已经预先组装完成。仅留下与水龙头与水管的连接配件，供您选用安装。预安装模块内容如图2所示。



图2 本直饮机预安装模块内容

本产品的相关配件属与各种接头连接所需，如表 1 所示。

表 1 本产品的相关配件列表



编号	配件名称	编号	配件名称
①	鹅颈龙头本体	②	鹅颈龙头固定螺帽
③	鹅颈龙头固定橡胶垫圈	④	鹅颈龙头固定金属垫圈
⑤	鹅颈龙头旋转固定胶片	⑥	鹅颈吊片
⑦	三通分水器	⑧	三通分水器用橡胶垫圈
⑨	三分分水球阀	⑩	一字型快接头

注：

1. 备用件为可用可不用。
2. 本说明书中，安装图例中的编号均与表 1 中的配件编号一致。



## 七、安装准备

要安装本产品，可请**附近水电行师傅**或自己安装。事实上，本说明书安装图例清楚，自己按说明图例安装，其实也非常简单。

如果您要自己安装，在正式安装前，我们建议您事先准备以下安装物品：

1. 能钻**金属、墙壁与木头**的家用电钻。本产品需要在水槽上钻出约直径 12mm 的孔。
2. **M10 木螺钉 (或 M10 外六角锁紧螺钉)**。2 支，用于于厨下木柜固定本直饮机的预安装模块。若要采自然放置不固定，则可省略。
3. **自攻螺丝**。当您需要用到鹅颈吊片时使用；M8，1/8"，长度 10mm，圆头十字自攻螺丝**3 支**，以及相应规格的膨胀管 3 支。
4. **防漏胶带**。

然后，请如图 3 所示，在水槽的适当角落里，用电钻钻出一直径为 12-16mm 之间的孔。即使用**4 分、4 分半或 5 分**的钻头来钻。

若该水槽有旧有的鹅颈龙头，请将其取下，先检查既有的穿孔是否超过 12mm？不足时，将孔再扩大到 12-16mm 之间。然后，清除穿孔上下的积垢后，再行安装本产品。



图 3 水槽钻孔示意

## 八、新机安装方式

首先，请先参考图 4 所示的分区安装示意图，以初步了解安装的区块与名词。我们共分三区安装。

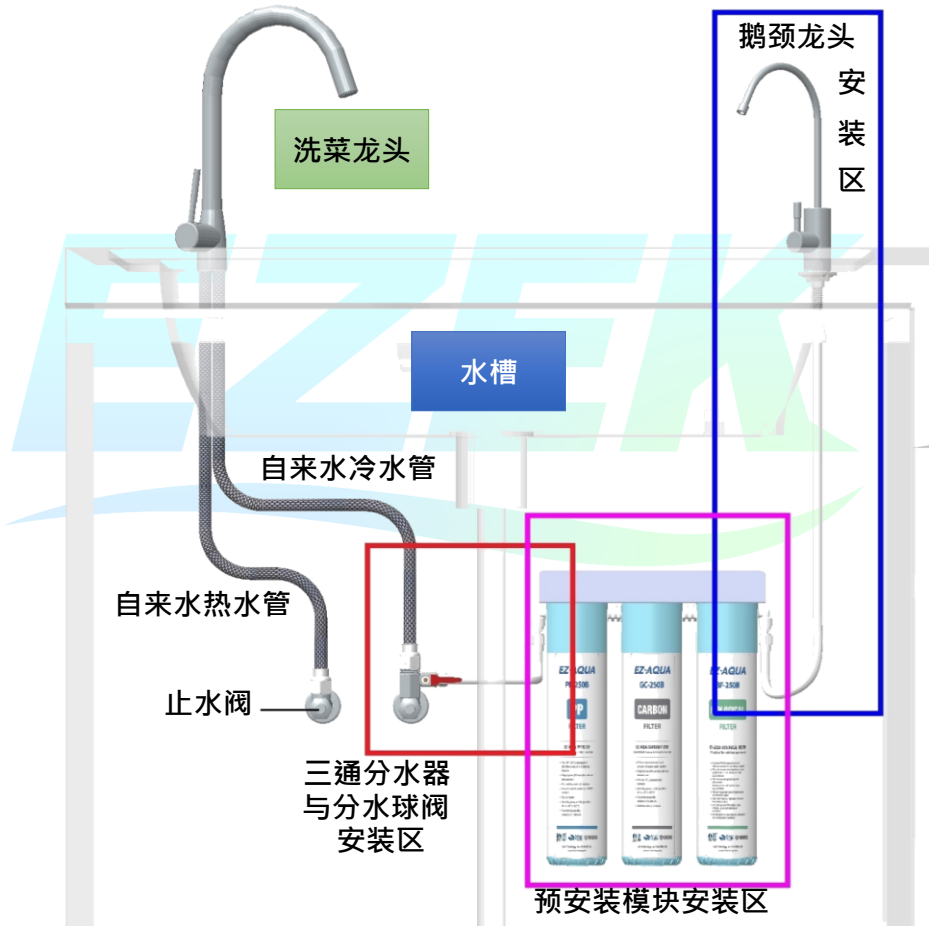


图 4 分区安装示意图

1. 预安装模块安装区。我们要如图 5 所示，将预安装模块吊挂到合适的位置上。这会用到我们先前准备好的木螺钉。吊挂锁螺丝前，请注意滤芯的顺序是否正确。即，PP(去杂质)滤芯那端是进水端，Biological(微生物)滤芯那端是出水端。

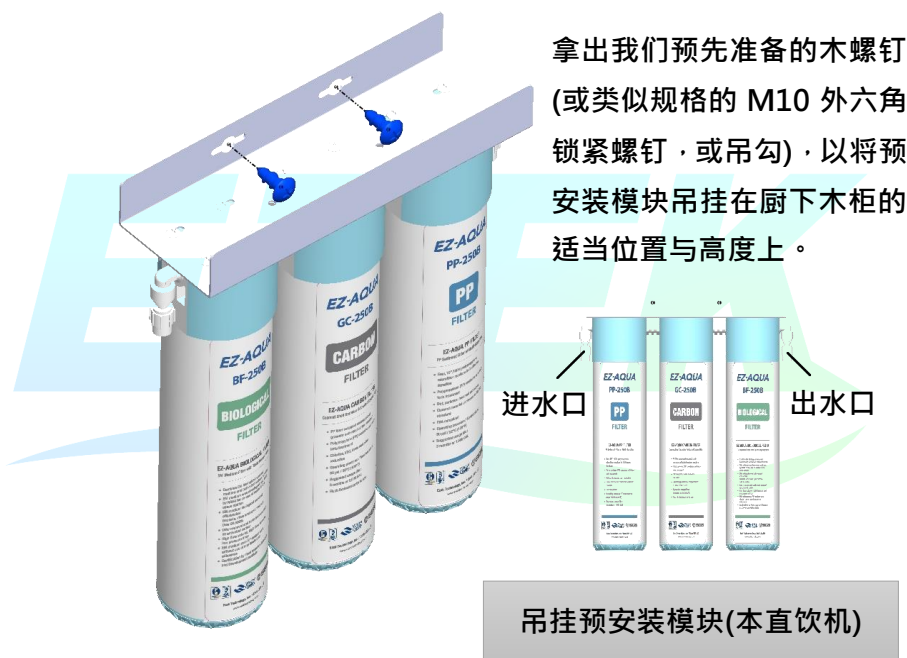


图 5 预安装模块的安装示意

2. 鹅颈龙头安装区。当水槽上的洞孔钻好后，请按图 6 的示意来安装鹅颈龙头。图 6 里的零件编号可对照表 1 里的零件名称。注意！图 6 中还有鹅颈吊片的安装示意，但这是在您需要将鹅颈龙头固定在壁面上时，才会用到的。

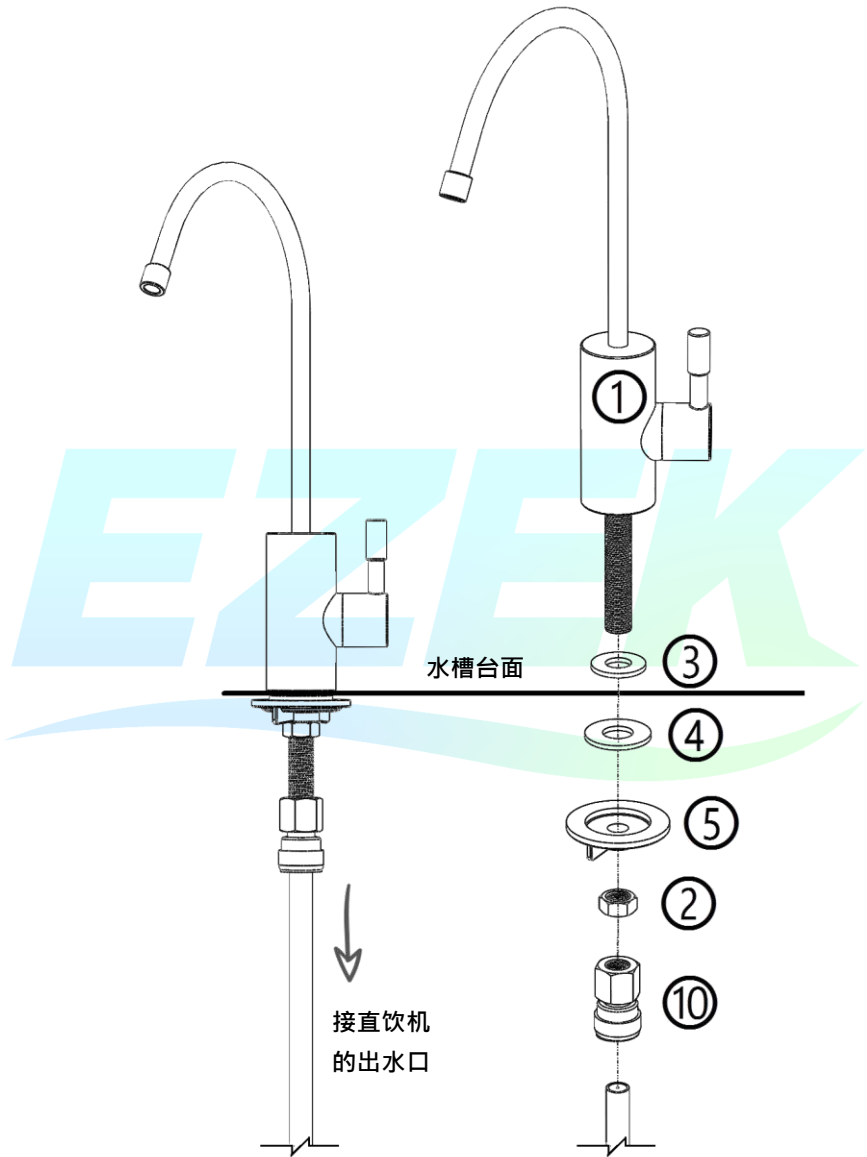


图 6 鹅颈龙头的安装示意

当水槽上**无钻孔的空间**(旧式水槽)·或是其他特殊的原因·而需要将鹅颈龙头**固定在壁面上**时·就会用到⑥鹅颈吊片。请参考图 7 的安装示意图。

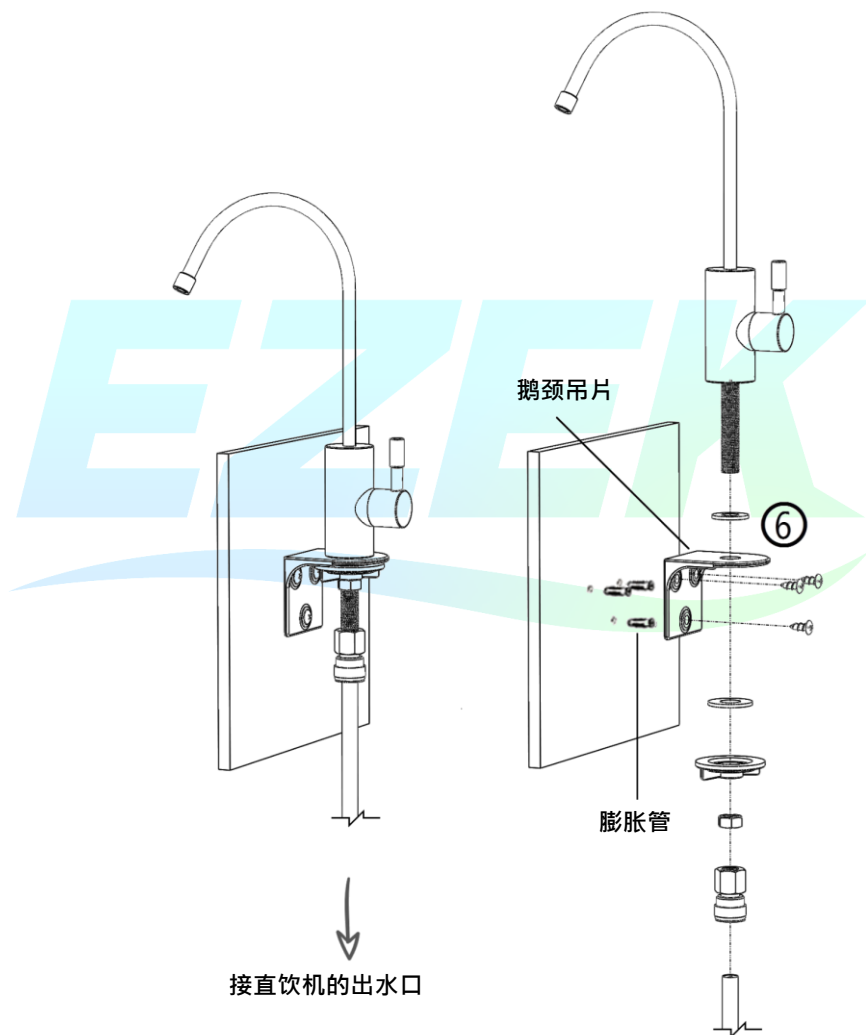


图 7 鹅颈吊片的安装示意

3. 三通分水器与分水球阀安装区。最后，我们要来安装最重要的分水接头安装与阀门控制。“三通分水器”就是一个三通管，用来分水。请如图 8 所示安装。

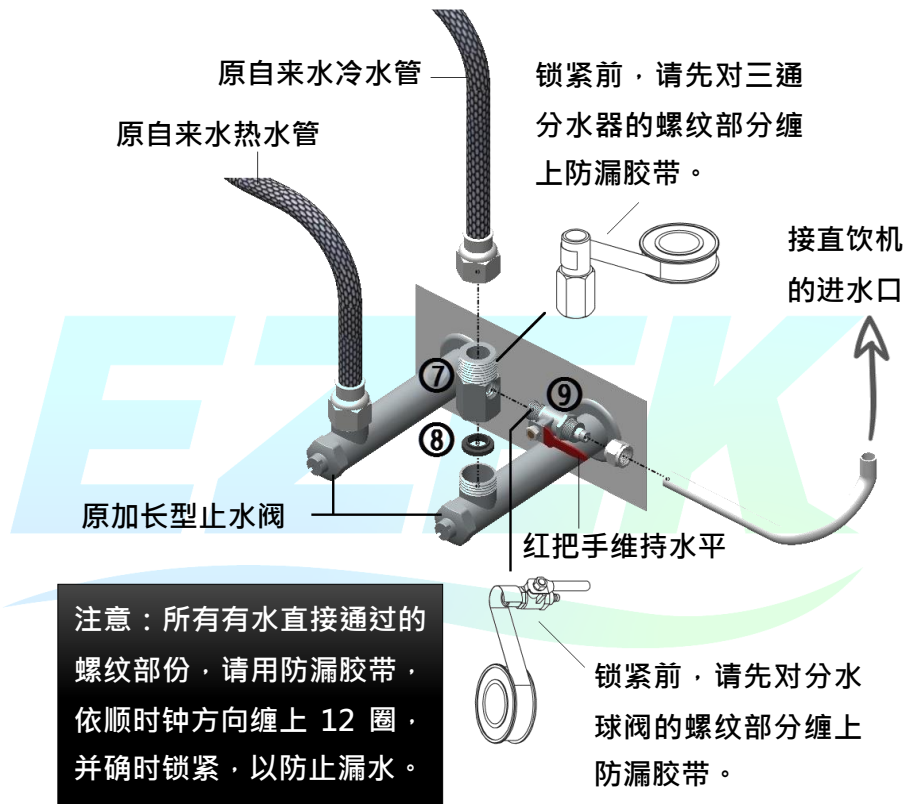


图 8 三通分水器与分水球阀的安装示意

注意：除非因检查维修水管而需要全面断水，否则分水球阀的**红把手**都应维持在**水平状态(水路开通)**下，而由水槽台面上的鹅颈龙头开关来控制。当需要全面断水时，将分水球阀的**红把手**扳到**垂直位置(水路关闭)**即可。

## 九、滤芯更换方式

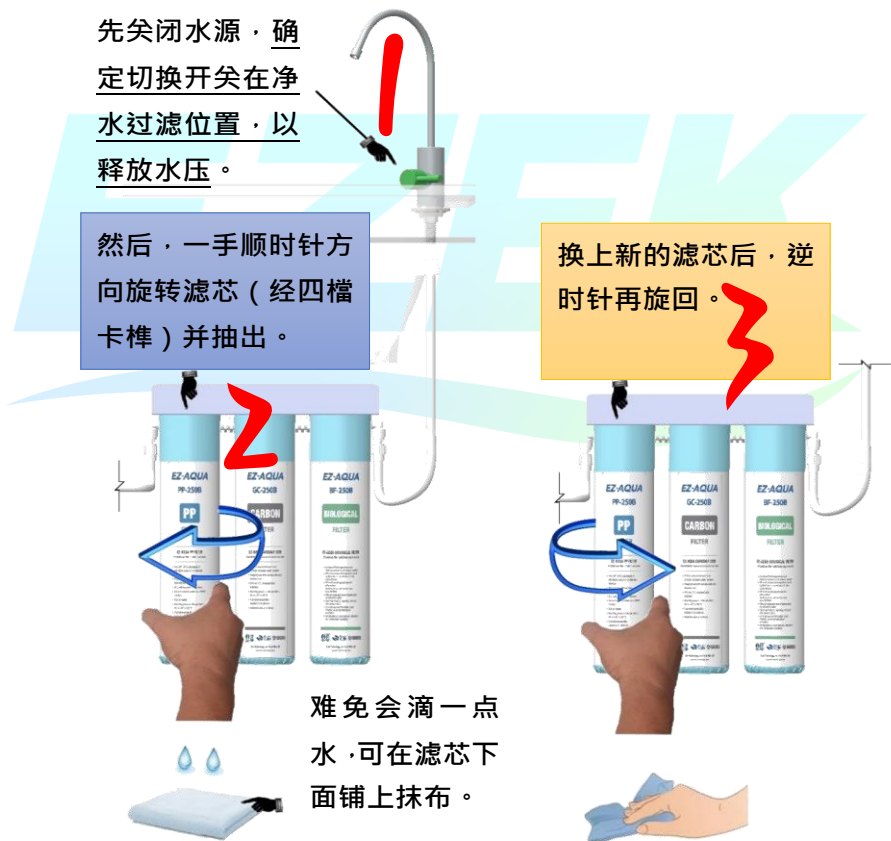
本产品共有三筒滤芯，分别是“去杂质滤芯”（PP-250B）、“活性炭滤芯”（GC-250B）与“微生物滤芯”（BF-250B）。其各自作用请参考前页图 1。

滤芯更换的操作非常简单，如图 9 所示。

先关闭水源，确定切换开关在净水过滤位置，以释放水压。

然后，一手顺时针方向旋转滤芯（经四档卡榫）并抽出。

换上新的滤芯后，逆时针再旋回。



难免会滴一点水，可在滤芯下面铺上抹布。

图 9 滤芯更换示意图



## 十、 建议的滤芯更换原则与周期

### 1. 原则

- (1) 当出水量变得很小时，显示原水已相当脏，请优先更换“去杂质滤芯”（PP-250B）。
- (2) 更换过“去杂质滤芯”（PP-250B）之后，如果水压仍然很低且出水量不足时，请依序再更换“活性炭滤芯”（GC-250B）、“微生物滤芯”（BF-250B）。

### 2. 更换周期

建议滤芯更换周期如图 10 所示。



图 10 滤芯更换周期示意

## 十一、Q&A(含故障排除)

**问题 1：**出水量很小。

**解决方案：**先更换“去杂质滤芯”(PP-250B)。若无改善，请依序再更换“活性炭滤芯”(GC-250B)、“微生物滤芯”(BF-250B)。

**问题 2：**管线或接头漏水。

**解决方案：**请检查漏水所在。如果因为管子破损，请拆下管子，到水电材料行购买相同规格的管子。如果发生在有水直接经过的螺纹处(如三通分水器与分水球阀)，则请检查是否里面的防漏胶带或垫圈是否已磨损。不论是垫圈或防漏胶带，都可以在一般的水电材料行购得。

**问题 3：**当表 1 里的配件损坏或遗失时，要如何处理？

**解决方案：**本产品的配件都是标准规格，都可以在市面上的一般水电材料行购得。当然，本产品经销商也可以为您作零件补充的服务。

**问题 4：**本产品滤芯哪里买？


**解决方案：**请直接洽询本产品经销商。



## EZ-AQUA 净水系统产品保证书

本产品通过严密的质量管理，以及出厂检验合格，如顾客在正常使用情况下发生故障，本公司将为您执行保固服务。

- 一. 送修时，请附带本商品保证书。
- 二. 本产品提供永久保固，唯如有下列情况时，将酌收材料成本费用：
  1. 未能提出保证书，或自行更改字句或涂改时。
  2. 未遵照使用者说明书规定，按时更换滤芯。
  3. 一般家庭使用外的营业上使用，而致使故障损坏时。
  4. 不当使用，自行改造，修理装卸，而致使故障损坏时。
  5. 顾客购买后，于搬运过程中重摔，致使故障损坏时。
  6. 因火灾、地震或天灾等不可抗拒因素灾害所产生之故障时。
- 三. 本保证书需填写购买日期并加盖经销商印章方始有效。
- 四. 本保证书若遗失，不另补发，敬请妥善保管。

购买日期	年 月 日
保固期间	永久保固
产品机种	EZ-AQUA 易直饮 #250BU 直饮机
经销商用印	

**以西科技股份有限公司**  
Ezek Technology, Inc.

台北市信义区信义路五段五号  
三楼 3B24  
服务电话: (02) 2720-2858

荣誉出品

#DOC010001CA