

用于产生类圆形发光效果的多晶 式发光二极管封装结构

申请号：[200910180189.6](#)

申请日：2009-11-16

申请(专利权)人 [柏友照明科技股份有限公司](#)
地址 中国台湾桃园县
发明(设计)人 [吴朝钦](#)
主分类号 [H01L25/00\(2006.01\)I](#)
分类号 [H01L25/00\(2006.01\)I](#) [H01L23/12\(2006.01\)I](#)
[H01L23/48\(2006.01\)I](#) [H01L23/31\(2006.01\)I](#)
[H01L23/488\(2006.01\)I](#) [H01L21/50\(2006.01\)I](#)
[H01L21/60\(2006.01\)I](#) [H01L21/56\(2006.01\)I](#)
公开(公告)号 102064156A
公开(公告)日 2011-05-18
专利代理机构 [北京信慧永光知识产权代理有限责任公司](#) 11290
代理人 [王月玲](#) [武玉琴](#)



(12) 发明专利

(10) 授权公告号 CN 102064156 B

(45) 授权公告日 2012. 12. 05

(21) 申请号 200910180189. 6

H01L 21/56(2006. 01)

(22) 申请日 2009. 11. 16

(56) 对比文件

(73) 专利权人 柏友照明科技股份有限公司
地址 中国台湾桃园县

US 6812498 B1, 2004. 11. 02, 全文.

US 2005/0127816 A1, 2005. 06. 16, 全文.

(72) 发明人 吴朝钦

审查员 段小晋

(74) 专利代理机构 北京信慧永光知识产权代理
有限责任公司 11290

代理人 王月玲 武玉琴

(51) Int. Cl.

H01L 25/00(2006. 01)

H01L 23/12(2006. 01)

H01L 23/48(2006. 01)

H01L 23/31(2006. 01)

H01L 23/488(2006. 01)

H01L 21/50(2006. 01)

H01L 21/60(2006. 01)

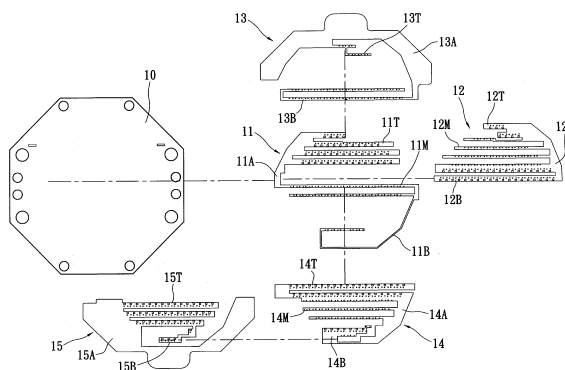
权利要求书 2 页 说明书 8 页 附图 5 页

(54) 发明名称

用于产生圆形发光效果的多芯片发光二极管封装结构

(57) 摘要

一种用于产生圆形发光效果的多芯片发光二极管封装结构,其包括:一基板单元、一发光单元及一封装单元,该基板单元具有一基板本体及多个彼此分离一预定距离且设置于该基板本体上的导电路路,其中每一个导电路路具有多个延伸部,并且每两个导电路路的该些延伸部选择性彼此邻近且相互交替排列;该发光单元具有多颗选择性电性设置于该基板单元上的发光二极管晶粒,并且该些发光二极管晶粒排列成一圆形状;该封装单元具有一成形于该基板单元上表面以覆盖该些发光二极管晶粒的透光封装胶体。本发明能达到电流稳定及使用寿命长的目的。



1. 一种用于产生圆形发光效果的多芯片发光二极管封装结构,其特征在于,包括:

一基板单元,其具有一基板本体、一第一导电路、一第二导电路及一第三导电路,并且该第一导电路、该第二导电路及该第三导电路彼此分离一预定距离且设置于该基板本体上,其中该第一导电路具有一第一基部及多个从该第一基部延伸而出的第一上延伸部,该第二导电路具有一第二基部、多个从该第二基部延伸而出的第二上延伸部、多个从该第二基部延伸而出且与这些第一上延伸部彼此邻近且相互交替排列的第二中延伸部、及至少一从该第二基部延伸而出的第二下延伸部,该第三导电路具有一第三基部、多个从该第三基部延伸而出且与这些第二上延伸部彼此邻近且相互交替排列的第三上延伸部、及至少一从该第三基部延伸而出且与上述至少一第二下延伸部彼此邻近的第三下延伸部;

一发光单元,其具有多颗选择性电性设置于该基板单元上的发光二极管晶粒;以及

一封装单元,其具有一成形于该基板单元上表面以覆盖这些发光二极管晶粒的透光封装胶体。

2. 如权利要求 1 所述的用于产生圆形发光效果的多芯片发光二极管封装结构,其特征在于:该基板单元具有一第四导电路及一第五导电路,该第四导电路及该第五导电路彼此分离一预定距离且设置于该基板本体上,该第一导电路具有至少一从该第一基部延伸而出的第一中延伸部及至少一从该中延伸部向下延伸而出且远离该第一基部的第一下延伸部;该第四导电路具有一第四基部、至少一从该第四基部延伸而出且与上述至少一第一中延伸部彼此邻近的第四上延伸部、多个从该第四基部延伸而出的第四中延伸部、及至少一从该第四基部延伸而出的第四下延伸部;该第五导电路具有一第五基部、多个从该第五基部延伸而出且与这些第四中延伸部彼此邻近且相互交替排列的第五上延伸部、及至少一从该第五基部延伸而出且与上述至少一第四下延伸部彼此邻近的第五下延伸部,并且上述至少一第一下延伸部的末端邻近且设置于上述至少一第四下延伸部与上述至少一第五下延伸部之间。

3. 如权利要求 2 所述的用于产生圆形发光效果的多芯片发光二极管封装结构,其特征在于:该基板单元具有多个导电焊垫,这些导电焊垫选择性地设置于该第一导电路、该第二导电路、该第三导电路、该第四导电路及该第五导电路上,每一颗发光二极管晶粒具有一正极及一负极,并且每一颗发光二极管晶粒的正极相对应至少两个导电焊垫,每一颗发光二极管晶粒的负极相对应至少两个导电焊垫。

4. 如权利要求 3 所述的用于产生圆形发光效果的多芯片发光二极管封装结构,其特征在于,更进一步包括:一导线单元,其具有多条导线,其中每一颗发光二极管晶粒的正极与负极分别通过两条导线而分别电性连接于其中两个导电焊垫。

5. 如权利要求 3 所述的用于产生圆形发光效果的多芯片发光二极管封装结构,其特征在于,更进一步包括:一具有具有多条导线的导线单元及一具有多个导电体的导电单元,其中每一颗发光二极管晶粒的两电极分别通过每一条导线及每一个导电体而分别电性连接于其中两个导电焊垫。

6. 如权利要求 5 所述的用于产生圆形发光效果的多芯片发光二极管封装结构,其特征在于:每一颗发光二极管晶粒的两电极分别设置于每一颗发光二极管晶粒的上表面及下表面。

7. 如权利要求 1 所述的用于产生圆形发光效果的多芯片发光二极管封装结构,其特征在于: 这些发光二极管晶粒排列成一圆形状, 这些发光二极管晶粒排列成多排彼此平行的发光二极管晶粒组, 这些发光二极管晶粒组彼此分离相同的距离, 每一组发光二极管晶粒组的这些发光二极管晶粒彼此分离相同的距离, 并且这些发光二极管晶粒彼此交错地设置于该基板单元上。

8. 如权利要求 1 所述的用于产生圆形发光效果的多芯片发光二极管封装结构,其特征在于,更进一步包括: 一反光单元, 其具有一通过涂布的方式而环绕地成形于该基板单元上表面的环绕式反光胶体, 其中该环绕式反光胶体围绕这些设置于该基板单元上的发光二极管晶粒, 以形成一位于该基板单元上方的胶体限位空间, 并且该透光封装胶体被局限在该胶体限位空间内。

9. 如权利要求 8 所述的用于产生圆形发光效果的多芯片发光二极管封装结构,其特征在于: 该环绕式反光胶体的上表面为一圆弧形, 该环绕式反光胶体相对于该基板本体上表面的圆弧切线的角度介于 40 ~ 50 度之间, 该环绕式反光胶体的顶面相对于该基板本体上表面的高度介于 0.3 ~ 0.7mm 之间, 该环绕式反光胶体底部的宽度介于 1.5 ~ 3mm 之间, 该环绕式反光胶体的触变指数介于 4-6 之间, 并且该环绕式反光胶体为一混有无机添加物的白色热硬化反光胶体。

10. 一种用于产生圆形发光效果的多芯片发光二极管封装结构,其特征在于,包括:

一基板单元, 其具有一基板本体及多个彼此分离一预定距离且设置于该基板本体上的导电路径, 其中每一个导电路径具有多个延伸部, 并且每两个导电路径的这些延伸部选择性彼此邻近且相互交替排列;

一发光单元, 其具有多颗选择性电性设置于该基板单元上的发光二极管晶粒; 以及

一封装单元, 其具有一成形于该基板单元上表面以覆盖这些发光二极管晶粒的透光封装胶体。

用于产生圆形发光效果的多芯片发光二极管封装结构

技术领域

[0001] 本发明涉及一种多芯片发光二极管封装结构,尤指一种用于产生圆形发光效果的多芯片发光二极管封装结构。

[0002] 背景技术

[0003] 电灯的发明可以说是彻底地改变了全人类的生活方式,倘若我们的生活没有电灯,夜晚或天气状况不佳的时候,一切的工作都将要停摆;倘若受限于照明,极有可能使房屋建筑方式或人类生活方式都彻底改变,全人类都将因此而无法进步,继续停留在较落后的年代。

[0004] 所以,今日市面上所使用的照明设备,例如:日光灯、钨丝灯、甚至到现在较广为大众所接受的省电灯泡,皆已普遍应用于日常生活当中。然而,此类电灯大多具有光衰减快、高耗电量、容易产生高热、寿命短、易碎或不易回收等缺点。再者,传统的日光灯的演色性较差,所以产生苍白的灯光并不受欢迎,此外因为发光原理在灯管二极电子的一秒钟 120 次的快速流动,容易在刚开启及电流不稳定时造成闪烁,此现象通常被认为是造成国内高近视率的元凶,不过这个问题可通过改装附有“高频电子式安定器”的灯管来解决,其高频电子式安定器不但能把传统日光灯的耗电量再降 20%,又因高频瞬间点灯时,输出的光波非常稳定,因此几乎无闪烁发生,并且当电源电压变动或灯管处于低温时,较不容易产生闪烁,此有助于视力的保护。然而,一般省电灯泡和省电灯管的安定器都是固定式的,如果要汰旧换新的话,就得连安定器一起丢弃,再者不管日光灯管再怎样省电,因其含有水银的涂布,废弃后依然不可避免的对环境造成严重的污染。因此,为了解决上述的问题,发光二极管灯泡或发光二极管灯管因应而生。

[0005] 发明内容

[0006] 本发明所要解决的技术问题,在于提供一种用于产生圆形发光效果的多芯片发光二极管封装结构,其能达到电流稳定(电压稳定)及使用寿命长的目的。

[0007] 为了解决上述技术问题,根据本发明的其中一种方案,提供一种用于产生圆形发光效果的多芯片发光二极管封装结构,其包括:一基板单元、一发光单元及一封装单元。其中,该基板单元具有一基板本体、一第一导电路径、一第二导电路径及一第三导电路径,并且该第一导电路径、该第二导电路径及该第三导电路径彼此分离一预定距离且设置于该基板本体上,其中该第一导电路径具有一第一基部及多个从该第一基部延伸而出的第一上延伸部,该第二导电路径具有一第二基部、多个从该第二基部延伸而出的第二上延伸部、多个从该第二基部延伸而出且与这些第一上延伸部彼此邻近且相互交替排列的第二中延伸部、及至少一从该第二基部延伸而出的第二下延伸部,该第三导电路径具有一第三基部、多个从该第三基部延伸而出且与这些第二上延伸部彼此邻近且相互交替排列的第三上延伸部、及至少一从该第三基部延伸而出且与上述至少一第二下延伸部彼此邻近的第三下延伸部。该发光单元具有多颗选择性电性设置于该基板单元上的发光二极管晶粒。该封装单元具有一成形于该基板单元上表面以覆盖这些发光二极管晶粒的透光封装胶体。

[0008] 为了解决上述技术问题,根据本发明的其中一种方案,提供一种用于产生圆形发

光效果的多芯片发光二极管封装结构,其包括:一基板单元、一发光单元及一封装单元。该基板单元具有一基板本体及多个彼此分离一预定距离且设置于该基板本体上的导电路路,其中每一个导电路路具有多个延伸部,并且每两个导电路路的该些延伸部选择性彼此邻近且相互交替排列。该发光单元具有多颗选择性电性设置于该基板单元上的发光二极管晶粒,并且该些发光二极管晶粒排列成一圆形状。该封装单元具有一成形于该基板单元上表面以覆盖该些发光二极管晶粒的透光封装胶体。

[0009] 本发明的有益效果在于:

[0010] 1、本发明的该些发光二极管晶粒以偶数串联且多数并联的方式来电性设置于该基板单元上。当然,该些发光二极管晶粒亦可以基数串联且多数并联的方式来电性设置于该基板单元上。因此,本发明具有电流稳定(电压稳定)及使用寿命长的优点。

[0011] 2、在其中一实施例中,本发明的每一颗发光二极管晶粒的正极与负极分别相对应至少两个正极焊垫及至少两个负极焊垫,因此每一颗发光二极管晶粒的正极与负极分别具有至少一个备用正极焊垫及至少一个备用负极焊垫,以用于节省打线的时间(提升打线的效率)并增加打线的合格率。

[0012] 3、本发明通过涂布的方式以成形一可为任意形状的环境式反光胶体(环绕式白色胶体),并且通过该环绕式反光胶体以局限一透光封装胶体(荧光胶体)的位置并且调整该透光封装胶体的表面形状,因此本发明的发光二极管封装结构能够“提高发光二极管晶粒的发光效率”及“控制发光二极管晶粒的出光角度”。

[0013] 为了能更进一步了解本发明为达成预定目的所采取的技术、手段及功效,请参阅以下有关本发明的详细说明与附图,相信本发明的目的、特征与特点,当可由此得一深入且具体的了解,然而所附附图仅提供参考与说明用,并非用来对本发明加以限制。

[0014] 附图说明

[0015] 图 1A 至图 1D 分别为本发明用于产生圆形发光效果的多芯片发光二极管封装结构的第一实施例的制作流程示意图;

[0016] 图 2A 至图 2C 分别为本发明用于产生圆形发光效果的多芯片发光二极管封装结构的第二实施例的制作流程示意图;

[0017] 图 3A 为本发明用于产生圆形发光效果的多芯片发光二极管封装结构的第一种基板单元的分解示意图;

[0018] 图 3B 为本发明用于产生圆形发光效果的多芯片发光二极管封装结构的第一种基板单元的组合示意图;

[0019] 图 4A 为本发明用于产生圆形发光效果的多芯片发光二极管封装结构的第二种基板单元的组合示意图;以及图 4B 为本发明发光二极管晶粒与第二种基板单元配合的侧视示意图。

[0020] 【主要元件附图标记说明】

[0021] 多芯片发光二极管封装结构 P

[0022] 基板单元 1 基板本体 10

[0023] 导电路路 C

[0024] 第一导电路路 11

[0025] 第一基部 11A

| | | |
|--------|--------|-------------|
| [0026] | | 第一上延伸部 11T |
| [0027] | | 第一中延伸部 11M |
| [0028] | | 第一下延伸部 11B |
| [0029] | | 第二导电路径 12 |
| [0030] | | 第二基部 12A |
| [0031] | | 第二上延伸部 12T |
| [0032] | | 第二中延伸部 12M |
| [0033] | | 第二下延伸部 12B |
| [0034] | | 第三导电路径 13 |
| [0035] | | 第三基部 13A |
| [0036] | | 第三上延伸部 13T |
| [0037] | | 第三下延伸部 13B |
| [0038] | | 第四导电路径 14 |
| [0039] | | 第四基部 14A |
| [0040] | | 第四上延伸部 14T |
| [0041] | | 第四中延伸部 14M |
| [0042] | | 第四下延伸部 14B |
| [0043] | | 第五导电路径 15 |
| [0044] | | 第五基部 15A |
| [0045] | | 第五上延伸部 15T |
| [0046] | | 第五下延伸部 15B |
| [0047] | | 导电焊垫 16 |
| [0048] | | 散热层 17 |
| [0049] | | 绝缘层 18 |
| [0050] | 发光单元 2 | 发光二极管晶粒 20 |
| [0051] | 反光单元 3 | 环绕式反光胶体 30 |
| [0052] | | 胶体限位空间 300 |
| [0053] | | 圆弧切线 T |
| [0054] | | 角度 θ |
| [0055] | | 高度 H |
| [0056] | 封装单元 4 | 透光封装胶体 40 |
| [0057] | | 蓝色光束 L 1 |
| [0058] | | 白色光束 L 2 |

[0059] 具体实施方式

[0060] 请参阅图 1A 至图 1D 所示, 以下就着本发明第一实施例所举例的“用于产生圆形发光效果的多芯片发光二极管封装结构 P”的制作方法, 进行细节的描述 (步骤 S100 至 S108) :

[0061] 请参考图 1A 所示, 首先, 提供一基板单元 1, 其具有一基板本体 10、多个设置于该基板本体 10 上表面的导电路径 C、多个设置于该些导电路径 C 上表面的导电焊垫 16、一设

置于该基板本体 10 底部的散热层 17、一设置于该基板本体 10 上表面并用于覆盖部分的导电线路 C 以露出该些导电焊垫 16 的绝缘层 18 (步骤 S100)。因此,该散热层 17 可用于增加该基板单元 1 的散热效能,并且该些绝缘层 18 为一种可用于只让该些导电焊垫 16 及 LED 芯片置放区域裸露出来并且达到局限焊接区域的防焊层。然而,上述对于基板单元 1 的界定并非用以限定本发明,举凡任何型式的基板皆为本发明可应用的范畴。例如:该基板单元 1 可为一印刷电路板、一软基板、一铝基板、一陶瓷基板或一铜基板。

[0062] 请参考图 1B 所示,将多颗发光二极管晶粒 20 选择性电性设置于 0 所产生的白色光束 L1 投射到该环绕式反光胶体 30 的内壁而产生反射,进而可增加本发明用于产生圆形发光效果的多芯片发光二极管封装结构 P 的发光效率。

[0063] 请参考图 1C 所示,首先,环绕地涂布液态胶材(图未示)于该基板单元 1 上表面(步骤 S104),其中该液态胶材可被随意地围绕成一预定的形状(例如圆形),该液态胶材的触变指数(thixotropic index)介于 4-6 之间,涂布该液态胶材于该基板单元 1 上表面的压力介于 350-450kpa 之间,涂布该液态胶材于该基板单元 1 上表面的速度介于 5-15mm/s 之间,并且环绕地涂布该液态胶材于该基板单元 1 上表面的起始点与终止点为相同的位置;然后,再固化该液态胶材以形成一环绕式反光胶体 30,并且该环绕式反光胶体 30 围绕该些设置于该基板单元 1 上的发光二极管晶粒 20,以形成一位于该基板单元 1 上方的胶体限位空间 300 (步骤 S106),其中该液态胶材通过烘烤的方式硬化,烘烤的温度介于 120-140 度之间,并且烘烤的时间介于 20-40 分钟之间。

[0064] 再者,该环绕式反光胶体 30 的上表面可为一圆弧形,该环绕式反光胶体 30 相对于该基板单元 1 上表面的圆弧切线 T 的角度 θ 介于 40 ~ 50 度之间,该环绕式反光胶体 30 的顶面相对于该基板单元 1 上表面的高度 H 介于 0.3 ~ 0.7mm 之间,该环绕式反光胶体 30 底部的宽度介于 1.5 ~ 3mm 之间,并且该环绕式反光胶体 30 的触变指数(thixotropic index)介于 4-6 之间。

[0065] 请参考图 1D 所示,成形一透光封装胶体 40 于该基板单元 1 的上表面,以覆盖该些发光二极管晶粒 20,其中该透光封装胶体 40 被局限在该胶体限位空间 300 内(步骤 S108),该环绕式反光胶体 30 可为一混有无机添加物的白色热硬化反光胶体(不透光胶体),并且该透光封装胶体 40 的上表面为一凸面。

[0066] 以本发明第一实施例所举的例子而言,每一个发光二极管晶粒 20 可为一蓝色发光二极管晶粒,并且该透光封装胶体 40 可为一荧光胶体,因此该些发光二极管晶粒 20 (该些蓝色发光二极管晶粒)所投射出来的蓝色光束 L1 可穿过该透光封装胶体 40 (该荧光胶体),以产生类似日光灯源的白色光束 L2。

[0067] 换言之,通过该环绕式反光胶体 30 的使用,以使得该透光封装胶体 40 被限位在该胶体限位空间 300 内,进而可控制“该透光封装胶体 40 的使用量”;再者通过控制该透光封装胶体 40 的使用量,以调整该透光封装胶体 40 的表面形状及高度,进而控制“该些发光二极管晶粒 20 所产生的白色光束 L2 的出光角度”;另外,本发明亦可通过该环绕式反光胶体 30 的使用,以使得该些发光二极管晶粒 20 所产生的白色光束 L1 投射到该环绕式反光胶体 30 的内壁而产生反射,进而可增加本发明用于产生类圆形发光效果的多晶式发光二极管封装结构 P 的发光效率。

[0068] 请参阅图 2A 至图 2C 所示,以下就着本发明第二实施例所举例的“用于产生圆形

发光效果的多芯片发光二极管封装结构 P”的制作方法,进行细部的描述(步骤 S200 至 S208):

[0069] 请参考图 2A 所示,首先,提供一基板单元 1,其具有一基板本体 10、多个设置于该基板本体 10 上表面的导电路径 C、多个设置于该些导电路径 C 上表面的导电焊垫 16、一设置于该基板本体 10 底部的散热层 17、一设置于该基板本体 10 上表面并用于覆盖部分的导电路径 C 以露出该些导电焊垫 16 的绝缘层 18(步骤 S200)。因此,该散热层 17 可用于增加该基板单元 1 的散热效能,并且该些绝缘层 18 为一种可用于只让该些导电焊垫 16 及 LED 芯片置放区域裸露出来并且达到局限焊接区域的防焊层。然而,上述对于基板单元 1 的界定并非用以限定本发明,举凡任何型式的基板皆为本发明可应用的范畴。例如:该基板单元 1 可为一印刷电路板、一软基板、一铝基板、一陶瓷基板或一铜基板。

[0070] 请参考图 2A 所示,首先,环绕地涂布液态胶材(图未示)于该基板单元 1 上表面(步骤 S202),其中该液态胶材可被随意地围绕成一预定的形状(例如圆形),该液态胶材的触变指数(thixotropic index)介于 4-6 之间,涂布该液态胶材于该基板单元 1 上表面的压力介于 350-450kpa 之间,涂布该液态胶材于该基板单元 1 上表面的速度介于 5-15mm/s 之间,并且环绕地涂布该液态胶材于该基板单元 1 上表面的起始点与终止点为相同的位置;然后,再固化该液态胶材以形成一环绕式反光胶体 30(步骤 S204),其中该液态胶材通过烘烤的方式硬化,烘烤的温度介于 120-140 度之间,并且烘烤的时间介于 20-40 分钟之间。

[0071] 再者,该环绕式反光胶体 30 的上表面可为一圆弧形,该环绕式反光胶体 30 相对于该基板单元 1 上表面的圆弧切线 T 的角度 θ 介于 40 ~ 50 度之间,该环绕式反光胶体 30 的顶面相对于该基板单元 1 上表面的高度 H 介于 0.3 ~ 0.7mm 之间,该环绕式反光胶体 30 底部的宽度介于 1.5 ~ 3mm 之间,并且该环绕式反光胶体 30 的触变指数(thixotropic index)介于 4-6 之间。

[0072] 请参考图 2B 所示,将多颗发光二极管晶粒 20 选择性电性设置于该基板单元 1 的该些导电路径 C 上(步骤 S206)。以本发明第一实施例所举的例子来说,每一个发光二极管晶粒 20 通过打线(wire-bonding)的方式,以电性连接于每两个导电路径 C 的两个导电焊垫 16 之间。再者,该环绕式反光胶体 30 围绕该些设置于该基板单元 1 上的发光二极管晶粒 20,以形成一位于该基板单元 1 上方的胶体限位空间 300。

[0073] 请参考图 2C 所示,成形一透光封装胶体 40 于该基板单元 1 的上表面,以覆盖该些发光二极管晶粒 20,其中该透光封装胶体 40 被局限在该胶体限位空间 300 内(步骤 S208),该环绕式反光胶体 30 可为一混有无机添加物的白色热硬化反光胶体(不透光胶体),并且该透光封装胶体 40 的上表面为一凸面。

[0074] 以本发明第一实施例所举的例子而言,每一个发光二极管晶粒 2

[0075] 0 可为一蓝色发光二极管晶粒,并且该透光封装胶体 40 可为一荧光胶体,因此该些发光二极管晶粒 20(该些蓝色发光二极管晶粒)所投射出来的蓝色光束 L1 可穿过该透光封装胶体 40(该荧光胶体),以产生类似日光灯源的白色光束 L2。

[0076] 换言之,通过该环绕式反光胶体 30 的使用,以使得该透光封装胶体 40 被限位在该胶体限位空间 300 内,进而可控制“该透光封装胶体 40 的使用量”;再者通过控制该透光封装胶体 40 的使用量,以调整该透光封装胶体 40 的表面形状及高度,进而控制“该些发光二极管晶粒 20 所产生的白色光束 L 2 的出光角度”;另外,本发明亦可通过该环绕式反光胶体

30 的使用,以使得该些发光二极管晶粒 20 所产生的白色光束 L1 投射到该环绕式反光胶体 30 的内壁而产生反射,进而可增加本发明用于产生圆形发光效果的多芯片发光二极管封装结构 P 的发光效率。

[0077] 因此,通过上述的制作方法,请参阅图 1D 及图 2C 可知,本发明提供一种用于产生圆形发光效果的多芯片发光二极管封装结构 P,其包括:一基板单元 1、一发光单元 2、反光单元 3 及一封装单元 4。

[0078] 其中,该基板单元 1(请配合图 3A 及图 3B 所示)具有一基板本体 10、一第一导电路 11、一第二导电路 12、一第三导电路 13、一第四导电路 14 及一第五导电路 15,并且该第一导电路 11、该第二导电路 12 及该第三导电路 13、该第四导电路 14 及该第五导电路 15 彼此分离一预定距离且设置于该基板本体 10 上。

[0079] 再者,该第一导电路 11 具有一第一基部 11A、至少一从该第一基部 11A 伸而出的第一中延伸部 11M、及至少一从该中延伸部 11M 向下延伸而出且远离该第一基部 11A 的第一下延伸部 11B。此外,该些第一上延伸部 11T 及上述至少一中延伸部 11M 皆从该第一基部 11A 而朝同一方向延伸出去,并且上述至少一下延伸部 11B 从上述至少一中延伸部 11M 的转弯处向下延伸且弯曲。

[0080] 另外,该第二导电路 12 具有一第二基部 12A、多个从该第二基部 12A 延伸而出的第二上延伸部 12T、多个从该第二基部 12A 延伸而出且与该些第一上延伸部 11T 彼此邻近且相互交替排列的第二中延伸部 12M、及至少一从该第二基部 12A 延伸而出的第二下延伸部 12B。此外,该些第二上延伸部 12T、该些第二中延伸部 12M 及上述至少一第二下延伸部 12B 皆从该第二基部 12A 而朝同一方向延伸出去。

[0081] 此外,该第三导电路 13 具有一第三基部 13A、多个从该第三基部 13A 延伸而出且与该些第二上延伸部 12T 彼此邻近且相互交替排列的第三上延伸部 13T、及至少一从该第三基部 13A 延伸而出且与上述至少一第二下延伸部 12B 彼此邻近的第三下延伸部 13B。另外,该些第三上延伸部 13T 从该第三基部 13A 的内侧延伸而出,并且上述至少一第三下延伸部 13B 从该第三基部 13A 的一末端延伸而出。

[0082] 再者,该第四导电路 14 具有一第四基部 14A、至少一从该第四基部 14A 延伸而出且与上述至少一第一中延伸部 11M 彼此邻近的第四上延伸部 14T、多个从该第四基部 14A 延伸而出的第四中延伸部 14M、及至少一从该第四基部 14A 延伸而出的第四下延伸部 14B。此外,上述至少一第四上延伸部 14T、该些第四中延伸部 14M 及上述至少一第四下延伸部 14B 皆从该第四基部 14A 而朝同一方向延伸出去。

[0083] 另外,该第五导电路 15 具有一第五基部 15A、多个从该第五基部 15A 延伸而出且与该些第四中延伸部 14M 彼此邻近且相互交替排列的第五上延伸部 15T、及至少一从该第五基部 15A 延伸而出且与上述至少一第四下延伸部 14B 彼此邻近的第五下延伸部 15B。此外,该些第五上延伸部 15T 与上述至少一第五下延伸部 15B 皆从该第五基部 15A 的内侧延伸而出,并且上述至少一第一下延伸部 11B 的末端邻近且设置于上述至少一第四下延伸部 14B 与上述至少一第五下延伸部 15B 之间。

[0084] 再者,如图 3B 所示,该些导电焊垫 16 可选择性地设置于该第一导电路 11、该第二导电路 12、该第三导电路 13、该第四导电路 14 及该第五导电路 15 上。换言之,该基板单元 1 具有一基板本体 10 及多个彼此分离一预定距离且设置于该基板本体 10 上的

导电路 C (如同上述的五个导电路 C), 其中每一个导电路 C 具有多个延伸部 (如同上述的多个延伸部), 并且每两个导电路 C 的该些延伸部选择性彼此邻近且相互交替排列。

[0085] 另外, 该第二导电路 12 具有一第二基部 12A、多个从该第 0 通过打线的方式而选择性地电性连接于其中两个导电焊垫 16 之间), 并且该些发光二极管晶粒 20 排列成一圆形状。再者, 每一颗发光二极管晶粒 20 具有一正极及一负极 (举例来说, 该正极及该负极皆设置于每一颗发光二极管晶粒 20 的上表面), 并且每一颗发光二极管晶粒 20 的正极相对应至少两个导电焊垫 16, 每一颗发光二极管晶粒 20 的负极相对应至少两个导电焊垫 16。

[0086] 此外, 该些发光二极管晶粒 20 排列成多排彼此平行的发光二极管晶粒组, 该些发光二极管晶粒组彼此分离相同的距离, 每一组发光二极管晶粒组的该些发光二极管晶粒 20 彼此分离相同的距离, 并且该些发光二极管晶粒 20 彼此交错地设置于该基板单元 1 上。由图 3B 可知, 该些发光二极管晶粒 20 以偶数串联且多数并联的方式来电性设置于该基板单元 1 上。当然, 该些发光二极管晶粒 20 亦可以基数串联且多数并联的方式来电性设置于该基板单元 1 上。

[0087] 另外, 该反光单元 3 具有一通过涂布的方式而环绕地成形于该基板单元 1 上表面的环绕式反光胶体 30, 其中该环绕式反光胶体 30 围绕该些设置于该基板单元 1 上的发光二极管晶粒 20, 以形成一位于该基板单元 1 上方的胶体限位空间 300。

[0088] 此外, 该封装单元 4 具有一成形于该基板单元 1 上表面以覆盖该些发光二极管晶粒 20 的透光封装胶体 40, 其中该透光封装胶体 40

[0089] 0 被局限在该胶体限位空间 300 内。

[0090] 当然, 本发明亦可省略该反光单元 3 的使用, 亦即本发明可将该透光封装胶体 40 直接成形于该基板单元 1 上表面以覆盖该些发光二极管晶粒 20。

[0091] 请参阅图 4A 及图 4B 所示, 本发明更进一步包括: 一具有具有多条导线 W 的导线单元及一具有多个导电体 B 的导电单元, 其中每一颗发光二极管晶粒 20 的两电极 (20a、20b) 分别设置于每一颗发光二极管晶粒 20 的上表面及下表面, 并且每一颗发光二极管晶粒 20 的两电极 (20a、20b) 分别通过每一条导线 W 及每一个导电体 B 而分别电性连接于其中两个导电焊垫 16。

[0092] 综上所述, 本发明用于产生圆形发光效果的多芯片发光二极管封装结构具有下列的优点:

[0093] 1、本发明的该些发光二极管晶粒以偶数串联且多数并联的方式来电性设置于该基板单元上。当然, 该些发光二极管晶粒亦可以基数串联且多数并联的方式来电性设置于该基板单元上。因此, 本发明具有电流稳定 (电压稳定) 及使用寿命长的优点。

[0094] 2、在其中一实施例中, 本发明的每一颗发光二极管晶粒的正极与负极分别相对应至少两个正极焊垫及至少两个负极焊垫, 因此每一颗发光二极管晶粒的正极与负极分别具有至少一个备用正极焊垫及至少一个备用负极焊垫, 以用于节省打线的时间 (提升打线的效率) 并增加打线的合格率。因为每一颗发光二极管晶粒的正极与负极分别具有至少一个备用正极焊垫及至少一个备用负极焊垫, 所以当该导线的一末端打在 (焊接在) 其中一个正极焊垫或负极焊垫上而失败时 (造成浮焊, 亦即该导线与“该正极焊垫或该负极焊垫”之间没有产生电性连接), 制造者不需清除位于打线失败的正极焊垫表面的焊渣 (或负极焊垫表面的焊渣), 该导线的一末端即可打在另外一个正极焊垫 (或另外一个负极焊垫) 上,

以节省打线的时间（提升打线的效率）并增加打线的合格率。

[0095] 3、本发明通过涂布的方式以成形一可为任意形状环绕式反光胶体（环绕式白色胶体），并且通过该环绕式反光胶体以局限一透光封装胶体（荧光胶体）的位置并且调整该透光封装胶体的表面形状，因此本发明的发光二极管封装结构能够“提高发光二极管晶粒的发光效率”及“控制发光二极管晶粒的出光角度”。换言之，通过该环绕式反光胶体的使用，以使得该透光封装胶体被限位在该胶体限位空间内，进而可控制“该透光封装胶体的使用量及位置”；再者通过控制该透光封装胶体的使用量及位置，以调整该透光封装胶体的表面形状及高度，进而控制“这些发光二极管晶粒所产生的白色光束的出光角度”；另外，本发明亦可通过该环绕式反光胶体的使用，以使得这些发光二极管晶粒所产生的光束投射到该环绕式反光胶体的内壁而产生反射，进而可增加“本发明发光二极管封装结构的发光效率”。

[0096] 但是，本发明的所有范围应以权利要求为准，凡符合于本发明权利要求的精神与其类似变化的实施例，皆应包含于本发明的范畴中，任何本领域技术人员可轻易思及的变化或修改皆可涵盖在本发明权利要求的范围内。

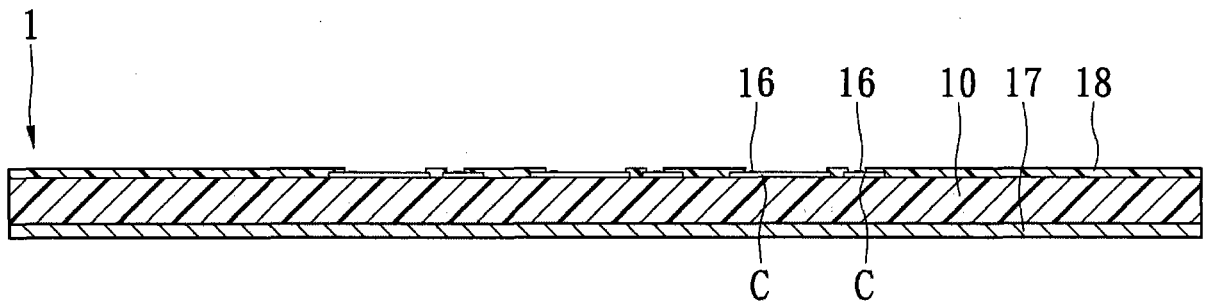


图 1A

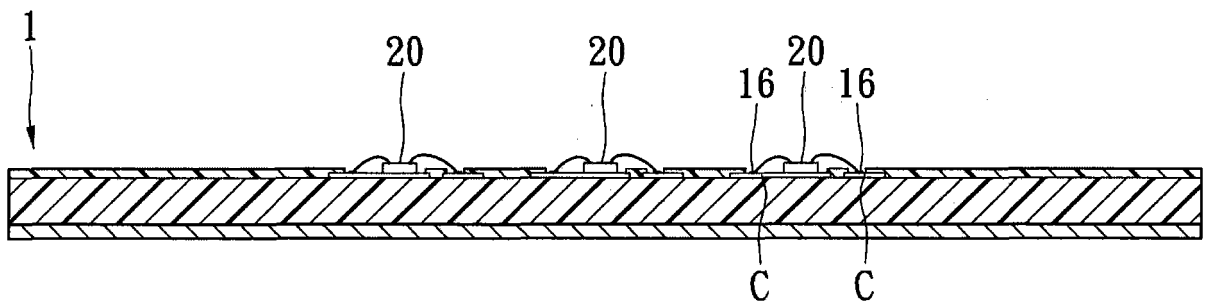


图 1B

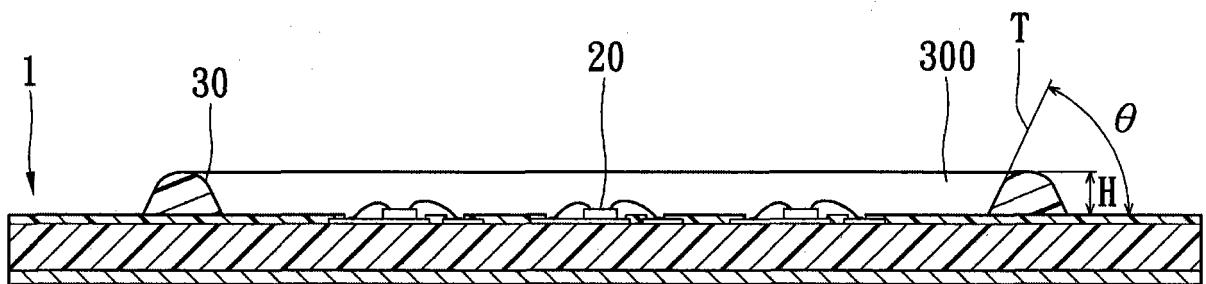


图 1C

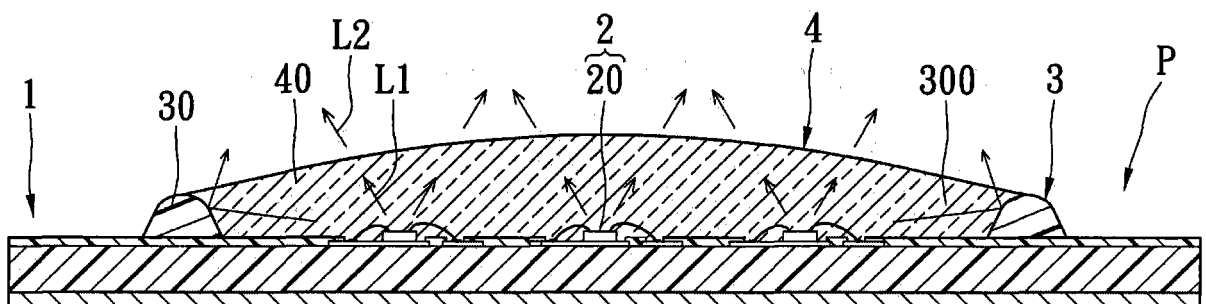


图 1D

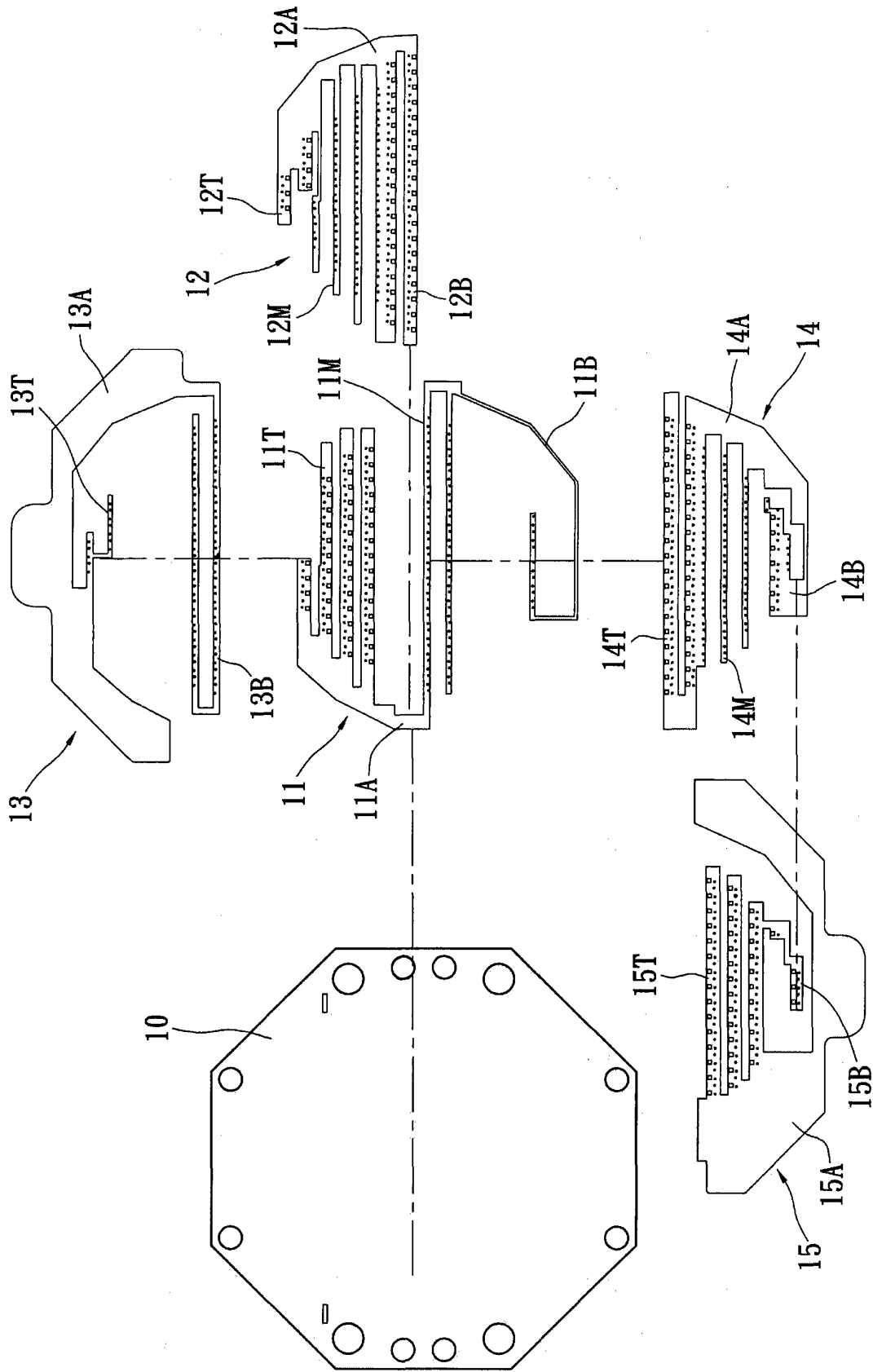


图 3A

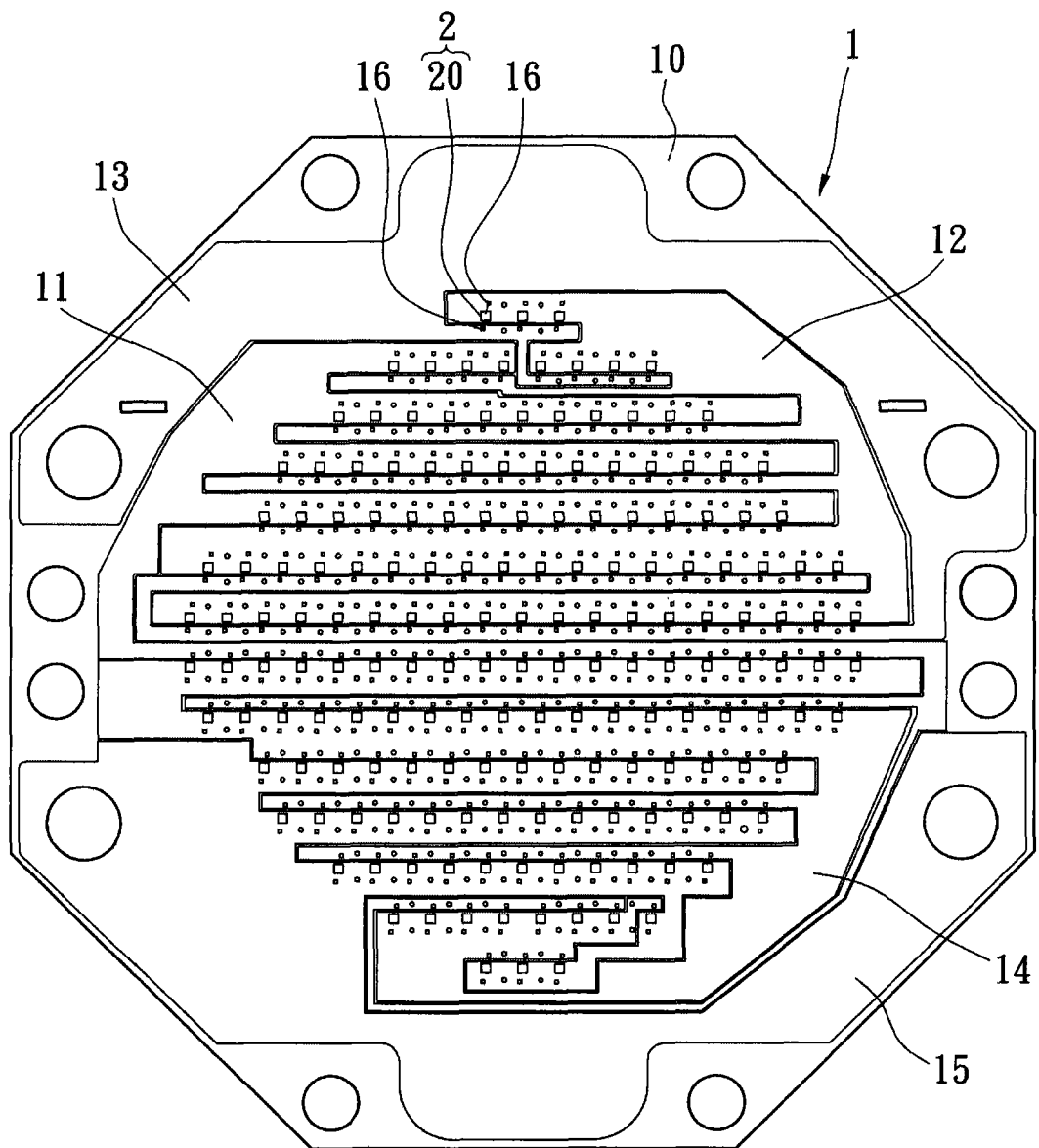


图 3B

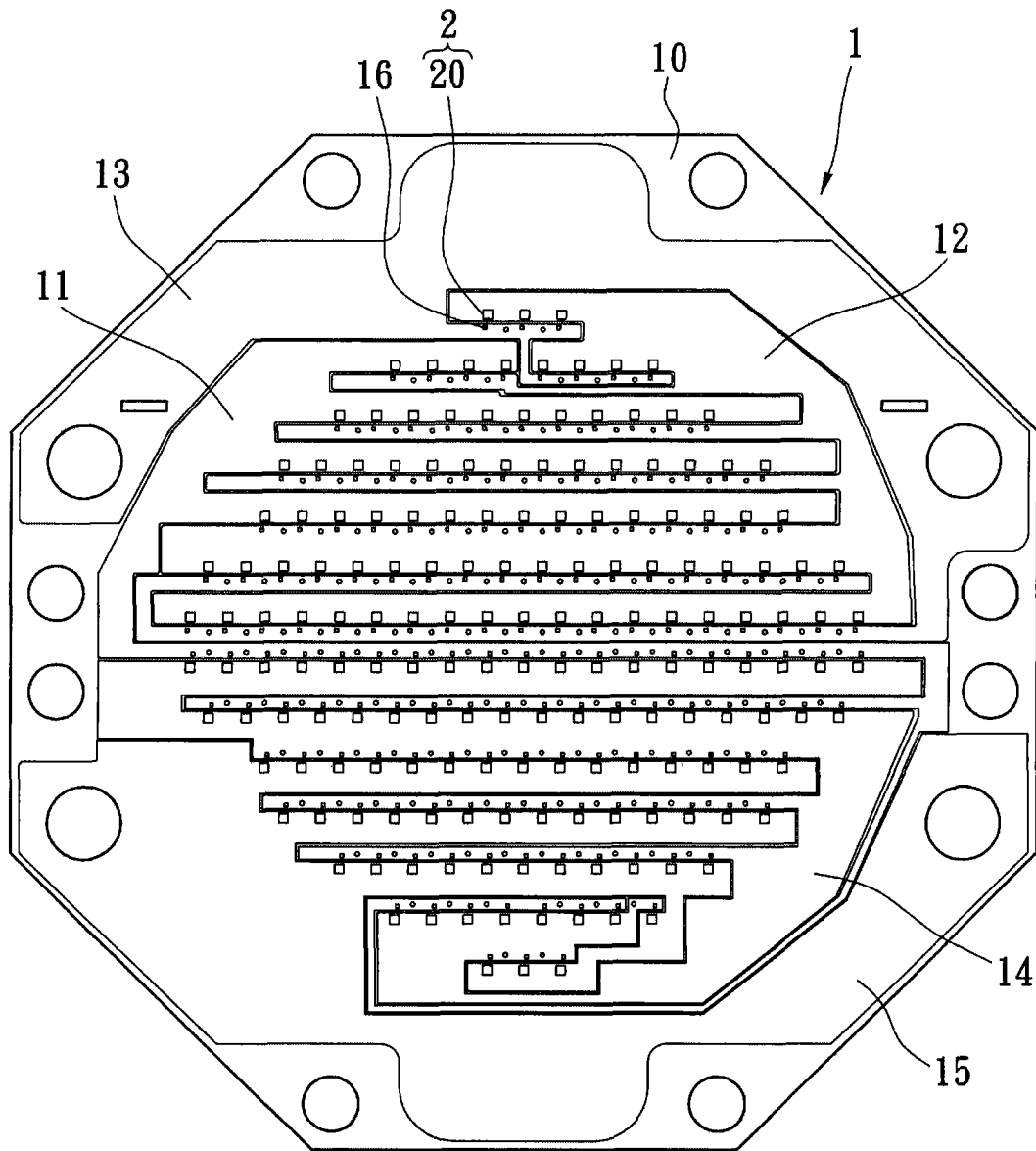


图 4A

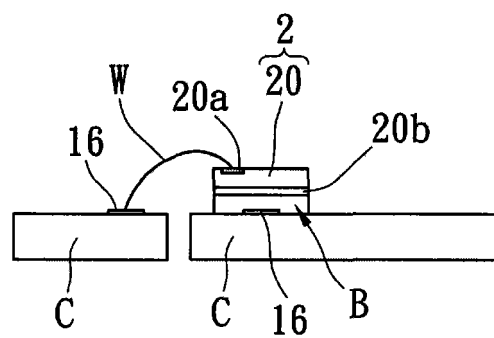


图 4B