

【11】證書號數：I364122

【45】公告日：中華民國 101 (2012) 年 05 月 11 日

【51】Int. Cl. : H01L33/54 (2010.01) H01L33/58 (2010.01)  
H01L33/60 (2010.01)

發明

全 11 頁

【54】名稱：成形填充式凸透鏡以調整出光角度之發光二極體封裝結構及其製作方法  
LED PACKAGE STRUCTURE FOR INCREASING LIGHT-EMITTING  
EFFICIENCY AND CONTROLLING LIGHT-PROJECTING ANGLE AND  
METHOD FOR MANUFACTURING THE SAME

【21】申請案號：098122751

【22】申請日：中華民國 98 (2009) 年 07 月 06 日

【11】公開編號：201103175

【43】公開日期：中華民國 100 (2011) 年 01 月 16 日

【72】發明人：鍾嘉琮 (TW)；吳芳桂 (TW)

【71】申請人：柏友照明科技股份有限公司  
桃園縣龜山鄉科技二路 37 巷 37 號

【74】代理人：莊志強；王雲平

【56】參考文獻：

US 2002/0134988A1

US 2003/0141510A1

審查人員：許勝宗

## [57]申請專利範圍

1. 一種成形填充式凸透鏡以調整出光角度之發光二極體封裝結構，其包括：一基板單元，其具有一基板本體及一設置於該基板本體上表面之置晶區域；一發光單元，其具有複數顆電性地設置於該基板單元的置晶區域上之發光二極體晶粒；一反光單元，其具有一透過塗佈的方式而環繞地成形於該基板本體上表面之環繞式反光膠體，其中該環繞式反光膠體係圍繞該等設置於該置晶區域上之發光二極體晶粒，以形成一位於該基板本體上方之膠體限位空間，並且該環繞式反光膠體的內表面係為一經過電漿清潔而成形之乾淨界面；以及一凸透鏡封裝單元，其具有一成形於該基板本體上表面以覆蓋該等發光二極體晶粒之凸透鏡封裝膠體，其中該凸透鏡封裝膠體係透過填充的方式而容置於該膠體限位空間內，該凸透鏡封裝膠體的外圍表面係緊貼於該環繞式反光膠體之乾淨界面，並且該凸透鏡封裝膠體的位置及體積被該膠體限位空間所局限，此外該凸透鏡封裝膠體之重量與該膠體限位空間的面積係呈現一預定的比例。
2. 如申請專利範圍第 1 項所述之成形填充式凸透鏡以調整出光角度之發光二極體封裝結構，其中該基板本體係具有一電路基板、一設置於該電路基板底部之散熱層、複數個設置於該電路基板上表面之導電焊墊、及一設置於該電路基板上表面並用於露出該等導電焊墊之絕緣層。
3. 如申請專利範圍第 1 項所述之成形填充式凸透鏡以調整出光角度之發光二極體封裝結構，其中每一個發光二極體晶粒係為一藍色發光二極體晶粒，並且該凸透鏡封裝膠體係為一螢光膠體。
4. 如申請專利範圍第 1 項所述之成形填充式凸透鏡以調整出光角度之發光二極體封裝結構，其中該膠體限位空間的橫切面係為圓形、橢圓形或多邊形。
5. 如申請專利範圍第 1 項所述之成形填充式凸透鏡以調整出光角度之發光二極體封裝結構，其中該環繞式反光膠體的上表面係為一圓弧形。

(2)

6. 如申請專利範圍第 1 項所述之成形填充式凸透鏡以調整出光角度之發光二極體封裝結構，其中該環繞式反光膠體相對於該基板本體上表面之圓弧切線的角度係介於 40~50 度之間。
7. 如申請專利範圍第 1 項所述之成形填充式凸透鏡以調整出光角度之發光二極體封裝結構，其中該環繞式反光膠體的頂面相對於該基板本體上表面的高度係介於 0.3~0.7 mm 之間，並且該環繞式反光膠體底部的寬度係介於 1.5~3 mm 之間。
8. 如申請專利範圍第 1 項所述之成形填充式凸透鏡以調整出光角度之發光二極體封裝結構，其中該環繞式反光膠體的觸變指數(thixotropic index)係介於 4-6 之間，並且該凸透鏡封裝膠體的黏度係為  $900 \pm 200$  厘泊(cps, centipoises)。
9. 如申請專利範圍第 1 項所述之成形填充式凸透鏡以調整出光角度之發光二極體封裝結構，其中該環繞式反光膠體係為一混有無機添加物之白色熱硬化反光膠體。
10. 如申請專利範圍第 1 項所述之成形填充式凸透鏡以調整出光角度之發光二極體封裝結構，其中該膠體限位空間係為圓形，並且該凸透鏡封裝膠體的重量與該膠體限位空間的面積之預定比例係為  $0.5 \pm 0.05$  克(g) :  $572 \pm 0.5$  平方公厘( $\text{mm}^2$ )或  $1.5 \pm 0.05$  克(g) :  $1320 \pm 0.5$  平方公厘( $\text{mm}^2$ )。
11. 如申請專利範圍第 1 項所述之成形填充式凸透鏡以調整出光角度之發光二極體封裝結構，其中該膠體限位空間係為方形，並且該凸透鏡封裝膠體的重量與該膠體限位空間的面積之預定比例係為  $0.5 \pm 0.05$  克(g) :  $800 \pm 0.5$  平方公厘( $\text{mm}^2$ )。
12. 一種成形填充式凸透鏡以調整出光角度之發光二極體封裝結構的製作方法，其包括下列步驟：提供一基板單元，其具有一基板本體及一設置於該基板本體上表面之置晶區域；選擇性地執行步驟(a)或步驟(b)，其中步驟(a)係為：先將複數顆發光二極體晶粒電性地設置於該基板單元的置晶區域上，然後再環繞地塗佈液態膠材於該基板本體上表面，最後再固化該液態膠材以形成一環繞式反光膠體；步驟(b)係為：先環繞地塗佈液態膠材於該基板本體上表面，然後再固化該液態膠材以形成一環繞式反光膠體，最後再將複數顆發光二極體晶粒電性地設置於該基板單元的置晶區域上；其中該環繞式反光膠體係圍繞該等設置於該置晶區域上之發光二極體晶粒，以形成一位於該基板本體上方之膠體限位空間；利用電漿以清潔該環繞式反光膠體的內表面，以使得該環繞式反光膠體的內表面形成一乾淨界面；以及成形一凸透鏡封裝膠體於該基板本體的上表面，以覆蓋該等發光二極體晶粒，其中該凸透鏡封裝膠體係透過填充的方式而容置於該膠體限位空間內，該凸透鏡封裝膠體的外圍表面係緊貼於該環繞式反光膠體之乾淨界面，並且該凸透鏡封裝膠體的位置及體積被該膠體限位空間所局限，此外該凸透鏡封裝膠體的重量與該膠體限位空間的面積係呈現一預定的比例。
13. 如申請專利範圍第 12 項所述之成形填充式凸透鏡以調整出光角度之發光二極體封裝結構的製作方法，其中該液態膠材係透過烘烤的方式硬化，烘烤的溫度係介於 120-140 度之間，烘烤的時間係介於 20-40 分鐘之間，塗佈該液態膠材於該基板本體上表面的壓力係介於 350-450 kpa 之間，並且塗佈該液態膠材於該基板本體上表面的速度係介於 5-15 mm/s 之間。
14. 如申請專利範圍第 12 項所述之成形填充式凸透鏡以調整出光角度之發光二極體封裝結構的製作方法，其中環繞地塗佈該液態膠材於該基板本體上表面的起始點與終止點係為相同的位置。
15. 如申請專利範圍第 12 項所述之成形填充式凸透鏡以調整出光角度之發光二極體封裝結構的製作方法，其中該基板本體係具有一電路基板、一設置於該電路基板底部之散熱層、

(3)

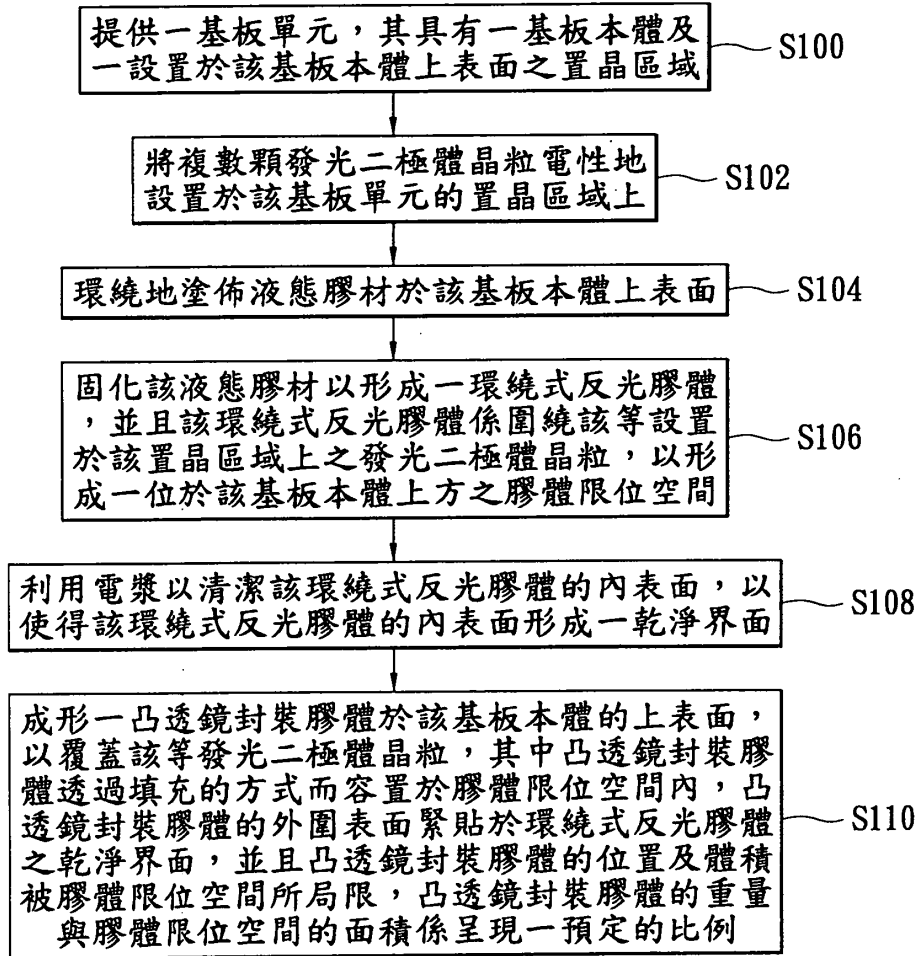
複數個設置於該電路基板上表面之導電焊墊、及一設置於該電路基板上表面並用於露出該等導電焊墊之絕緣層。

16. 如申請專利範圍第 12 項所述之成形填充式凸透鏡以調整出光角度之發光二極體封裝結構的製作方法，其中每一個發光二極體晶粒係為一藍色發光二極體晶粒，該凸透鏡封裝膠體係為一螢光膠體，並且該凸透鏡封裝膠體的上表面係為一凸面。
17. 如申請專利範圍第 12 項所述之成形填充式凸透鏡以調整出光角度之發光二極體封裝結構的製作方法，其中該膠體限位空間的橫切面係為圓形、橢圓形或多邊形。
18. 如申請專利範圍第 12 項所述之成形填充式凸透鏡以調整出光角度之發光二極體封裝結構的製作方法，其中該環繞式反光膠體的上表面係為一圓弧形。
19. 如申請專利範圍第 12 項所述之成形填充式凸透鏡以調整出光角度之發光二極體封裝結構的製作方法，其中該環繞式反光膠體相對於該基板本體上表面之圓弧切線的角度係介於 40~50 度之間，該環繞式反光膠體的頂面相對於該基板本體上表面的高度係介於 0.3~0.7 mm 之間，該環繞式反光膠體底部的寬度係介於 1.5~3 mm 之間，該環繞式反光膠體的觸變指數(thixotropic index)係介於 4-6 之間，並且該凸透鏡封裝膠體的黏度係為 900±200 厘泊(cps, centipoises)。
20. 如申請專利範圍第 12 項所述之成形填充式凸透鏡以調整出光角度之發光二極體封裝結構的製作方法，其中該環繞式反光膠體係為一混有無機添加物之白色熱硬化反光膠體。

#### 圖式簡單說明

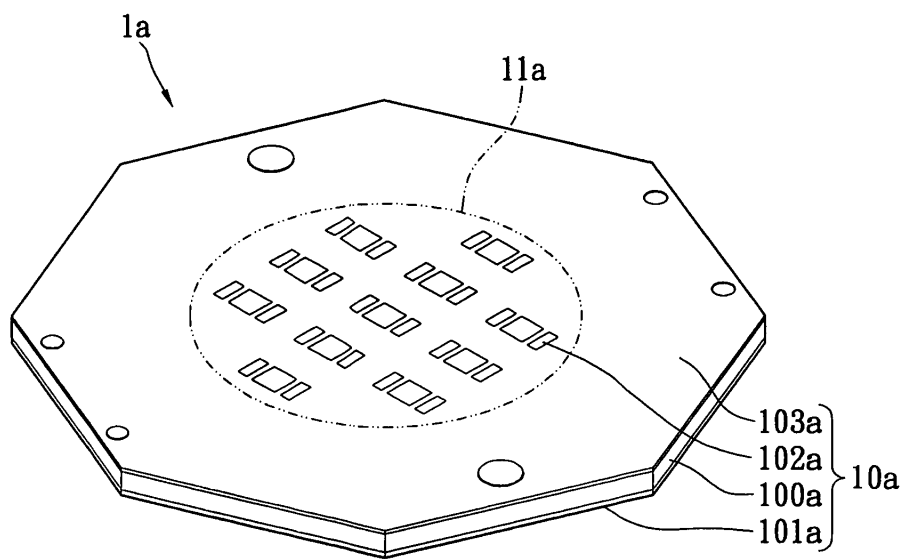
第一圖係為本發明成形填充式凸透鏡以調整出光角度之發光二極體封裝結構的製作方法的第一實施例之流程圖；第一 A 圖至第四 B 圖係分別為本發明成形填充式凸透鏡以調整出光角度之發光二極體封裝結構的第一實施例之製作流程示意圖；第五圖係為本發明成形填充式凸透鏡以調整出光角度之發光二極體封裝結構的製作方法的第二實施例之流程圖；第五 A 圖至第五 C 圖係分別為本發明成形填充式凸透鏡以調整出光角度之發光二極體封裝結構的第二實施例之製作流程示意圖；第六 A 圖係為本發明成形填充式凸透鏡以調整出光角度之發光二極體封裝結構的第三實施例之立體示意圖；第六 B 圖係為本發明成形填充式凸透鏡以調整出光角度之發光二極體封裝結構的第三實施例之剖面示意圖；第七 A 圖係為本發明成形填充式凸透鏡以調整出光角度之發光二極體封裝結構的第四實施例之立體示意圖；以及第七 B 圖係為本發明成形填充式凸透鏡以調整出光角度之發光二極體封裝結構的第四實施例之剖面示意圖。

(4)

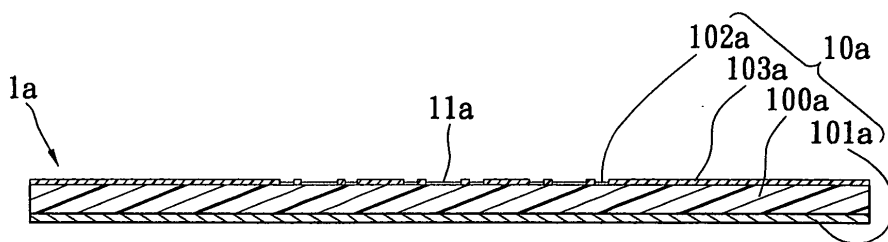


第一圖

(5)

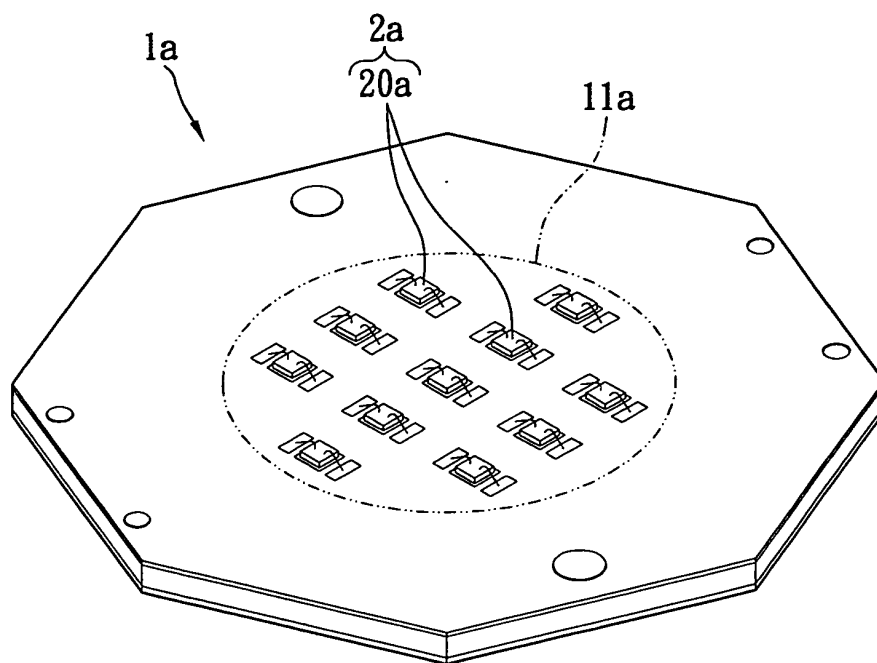


第一A圖

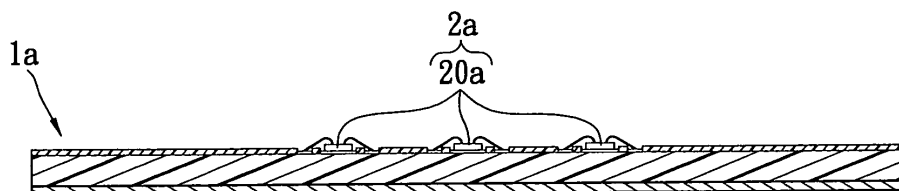


第一B圖

(6)

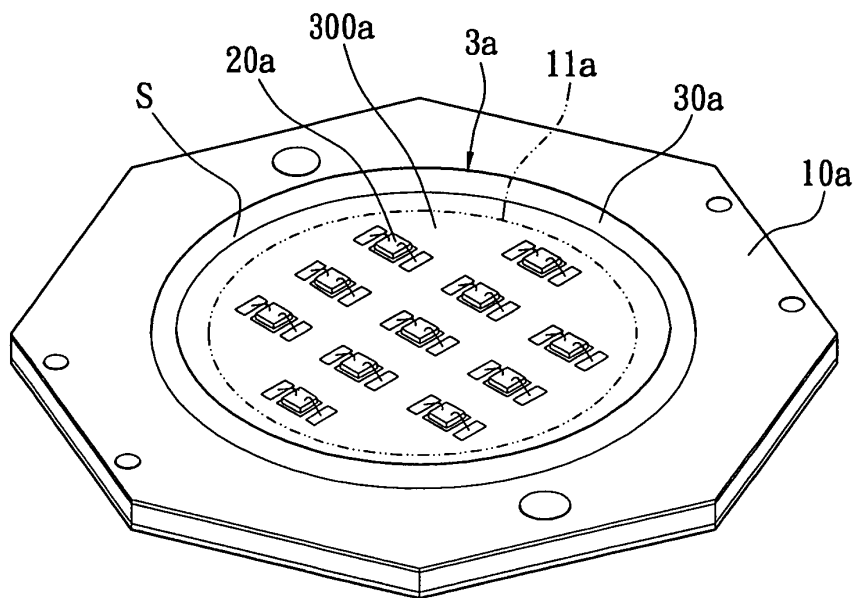


第二A圖

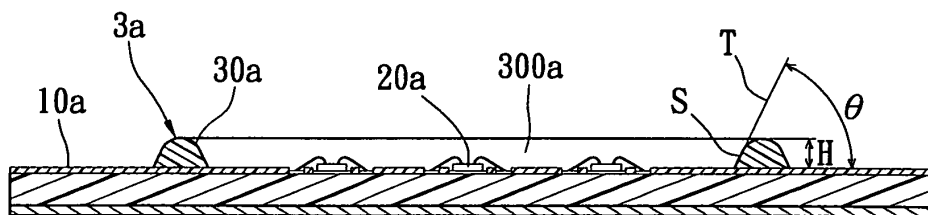


第二B圖

(7)

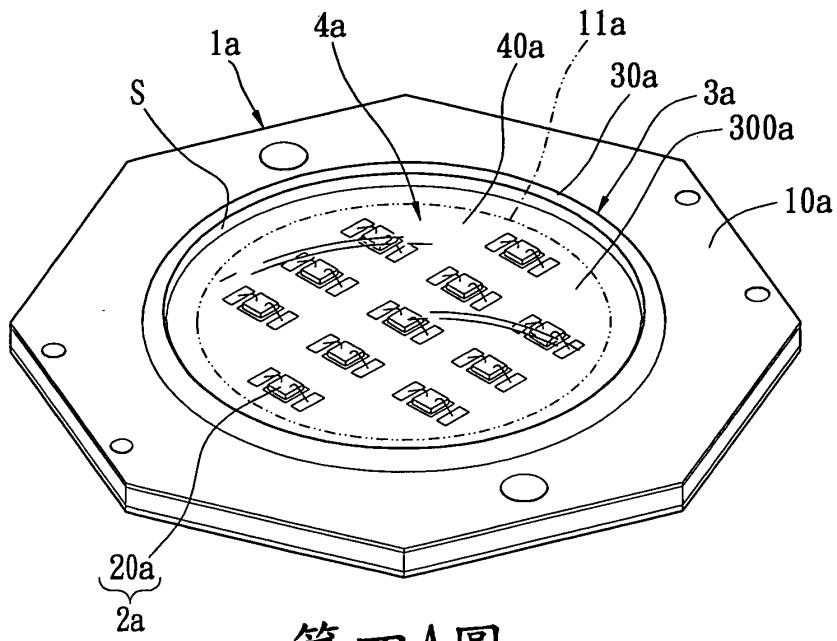


第三A圖

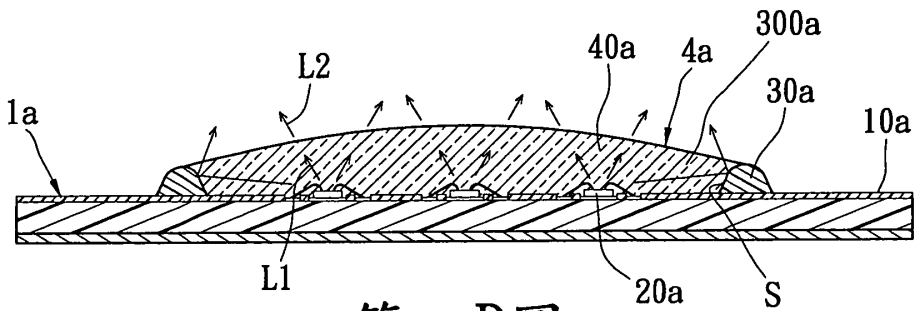


第三B圖

(8)



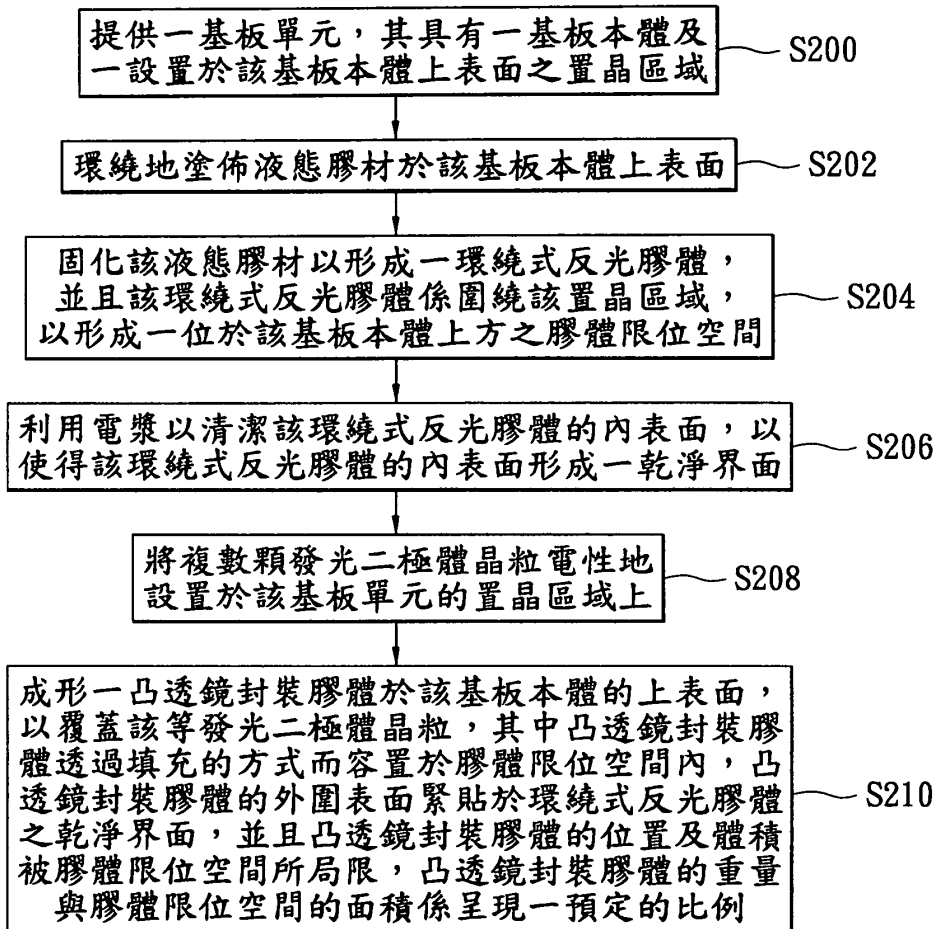
第四A圖



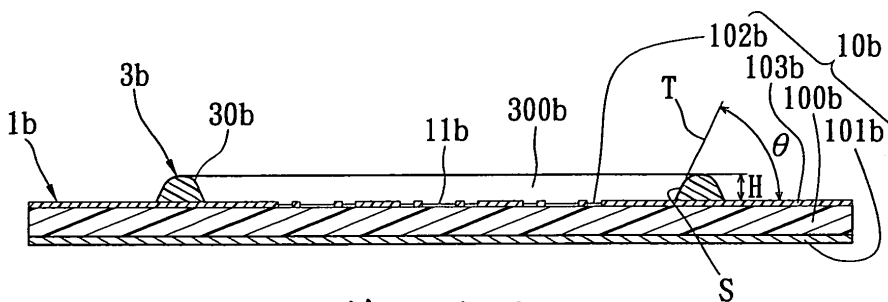
第四B圖



(9)

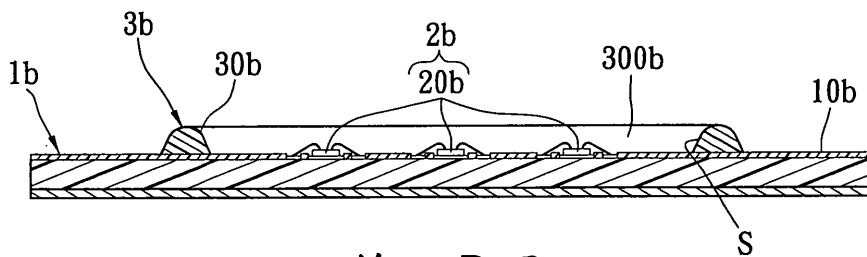


第五圖

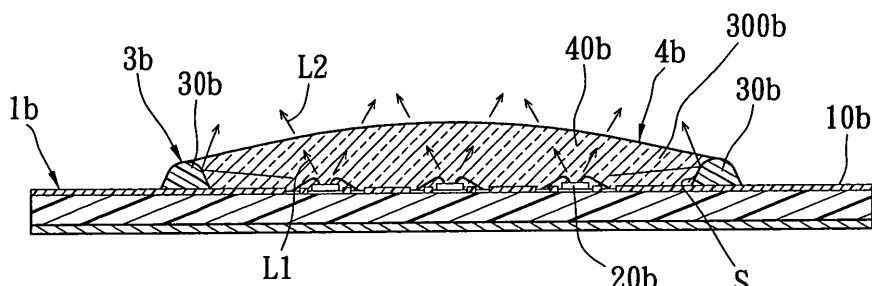


第五A圖

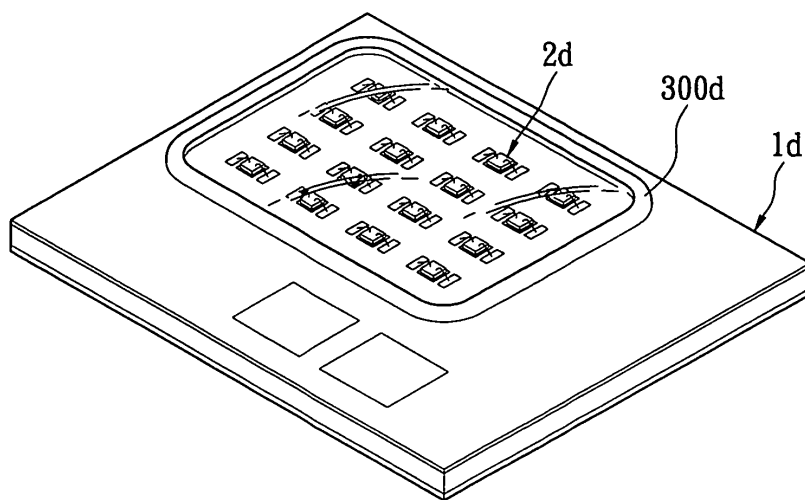
(10)



第五B圖

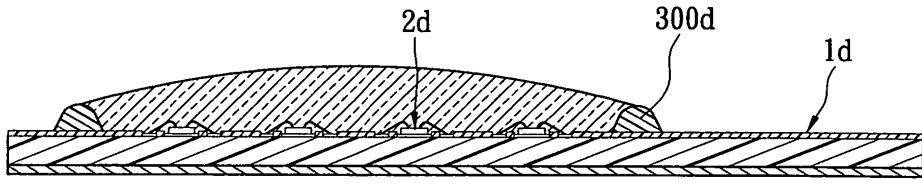


第五C圖

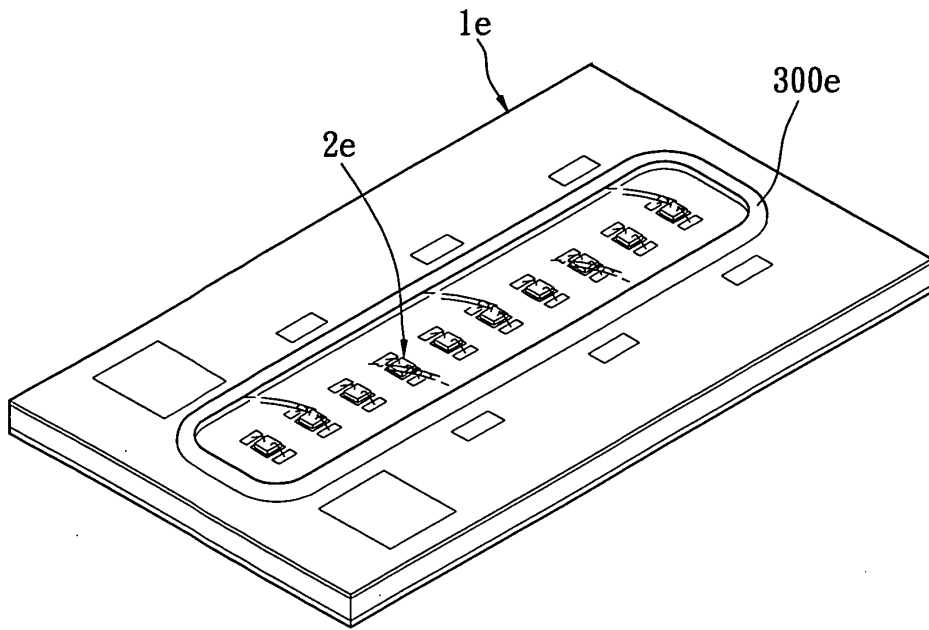


第六A圖

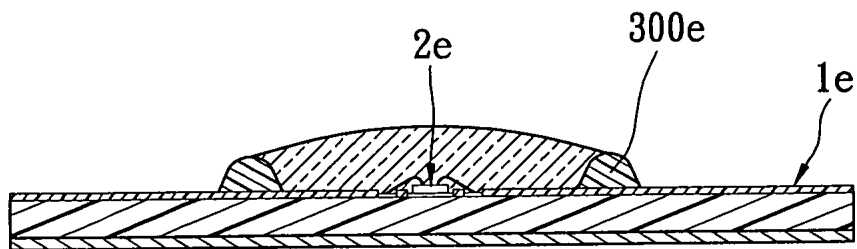
(11)



第六B圖



第七A圖



第七B圖

