

【11】證書號數：M608894

【45】公告日：中華民國 110(2021)年 03 月 11 日

【51】Int. Cl.： F21V29/50 (2015.01)

新型

全 8 頁

【54】名稱：燈具結構及光源模組

【21】申請案號：109213142 【22】申請日：中華民國 109(2020)年 10 月 07 日

【72】新型創作人：鍾嘉珽 (TW)

【71】申請人：柏友照明科技股份有限公司
新北市林口區文化二路二段 369 號 3 樓

【74】代理人：張耀暉；莊志強

【57】申請專利範圍

1. 一種燈具結構，其包括：
 - 一燈具基座；
 - 一散熱基板，其設置在該燈具基座上；
 - 一電路基板，其設置在該散熱基板上；
 - 一發光模組，其設置在該電路基板上；
 - 一透鏡組件，其設置在該電路基板上；以及
 - 一圍繞狀散熱元件，其設置在該散熱基板上且圍繞該電路基板與該發光模組。
2. 如請求項 1 所述的燈具結構，其中，該散熱基板為一平板狀散熱元件，該散熱基板透過多個鎖固件而定位在該燈具基座上，且該散熱基板具有一環形凹槽，該圍繞狀散熱元件的底部嵌置在該環形凹槽內；其中，該發光模組包括設置在該電路基板上的多個發光二極體、電性連接於該些發光二極體的一限流晶片以及電性連接於該限流晶片與一交流電源之間的一橋式整流晶片；其中，該透鏡組件包括設置在該電路基板上的一支架以及設置在該支架上的至少一透鏡；其中，該圍繞狀散熱元件的整體或者部分為一管狀散熱元件，該圍繞狀散熱元件一體成型或者非一體成型設置在該散熱基板上。
3. 如請求項 1 所述的燈具結構，進一步包括：另外一圍繞狀散熱元件，其設置在該散熱基板上且圍繞該圍繞狀散熱元件。
4. 如請求項 3 所述的燈具結構，其中，該散熱基板為一平板狀散熱元件，該散熱基板透過多個鎖固件而定位在該燈具基座上，且該散熱基板具有一環形凹槽，該圍繞狀散熱元件的底部嵌置在該環形凹槽內；其中，該發光模組包括設置在該電路基板上的多個發光二極體、電性連接於該些發光二極體的一限流晶片以及電性連接於該限流晶片與一交流電源之間的一橋式整流晶片；其中，該透鏡組件包括設置在該電路基板上的一支架以及設置在該支架上的至少一透鏡；其中，該圍繞狀散熱元件的整體或者部分為一管狀散熱元件，該圍繞狀散熱元件一體成型或者非一體成型設置在該散熱基板上。
5. 如請求項 1 所述的燈具結構，進一步包括：一玻璃膠，其設置在該散熱基板上且連接於該電路基板、該透鏡組件以及該圍繞狀散熱元件之間，且該玻璃膠填充於該電路基板與該圍繞狀散熱元件之間間隙。
6. 如請求項 5 所述的燈具結構，其中，該散熱基板為一平板狀散熱元件，該散熱基板透過多個鎖固件而定位在該燈具基座上，且該散熱基板具有一環形凹槽，該圍繞狀散熱元件的底部嵌置在該環形凹槽內；其中，該發光模組包括設置在該電路基板上的多個發光二極體、電性連接於該些發光二極體的一限流晶片以及電性連接於該限流晶片與一交流電源之間的一橋式整流晶片；其中，該透鏡組件包括設置在該電路基板上的一支架以及設

(2)

置在該支架上的至少一透鏡；其中，該圍繞狀散熱元件的整體或者部分為一管狀散熱元件，該圍繞狀散熱元件一體成型或者非一體成型設置在該散熱基板上。

7. 一種光源模組，其包括：
 - 一散熱基板；
 - 一電路基板，其設置在該散熱基板上；
 - 一發光模組，其設置在該電路基板上；
 - 一透鏡組件，其設置在該電路基板上；以及
 - 一圍繞狀散熱元件，其設置在該散熱基板上且圍繞該電路基板與該發光模組。
8. 如請求項 7 所述的光源模組，其中，該散熱基板為一平板狀散熱元件，且該散熱基板具有一環形凹槽，該圍繞狀散熱元件的底部嵌置在該環形凹槽內；其中，該發光模組包括設置在該電路基板上的多個發光二極體、電性連接於該些發光二極體的一限流晶片以及電性連接於該限流晶片與一交流電源之間的一橋式整流晶片；其中，該透鏡組件包括設置在該電路基板上的一支架以及設置在該支架上的至少一透鏡；其中，該圍繞狀散熱元件的整體或者部分為一管狀散熱元件，該圍繞狀散熱元件一體成型或者非一體成型設置在該散熱基板上。
9. 如請求項 7 所述的光源模組，進一步包括：另外一圍繞狀散熱元件，其設置在該散熱基板上且圍繞該圍繞狀散熱元件。
10. 如請求項 7 所述的光源模組，進一步包括：一玻璃膠，其設置在該散熱基板上且連接於該電路基板、該透鏡組件以及該圍繞狀散熱元件之間，且該玻璃膠填充於該電路基板與該圍繞狀散熱元件之間間隙。

圖式簡單說明

圖 1 為本創作第一實施例的光源模組的結構示意圖。

圖 2 為本創作第一實施例的圍繞狀散熱元件的第一結構示意圖。

圖 3 為本創作第一實施例的圍繞狀散熱元件的第二結構示意圖。

圖 4 為本創作第二實施例的光源模組的結構示意圖。

圖 5 為本創作第三實施例的光源模組的結構示意圖。

圖 6 為本創作第三實施例的發光模組的功能方塊圖。

圖 7 為本創作第四實施例的光源模組的結構示意圖。

圖 8 為本創作第五實施例的圍繞狀散熱元件的第一結構示意圖。

圖 9 為本創作第五實施例的光源模組的第二結構示意圖。

圖 10 為本創作第五實施例的光源模組的第三結構示意圖。

圖 11 為本創作第六實施例的燈具結構的結構示意圖。

(3)

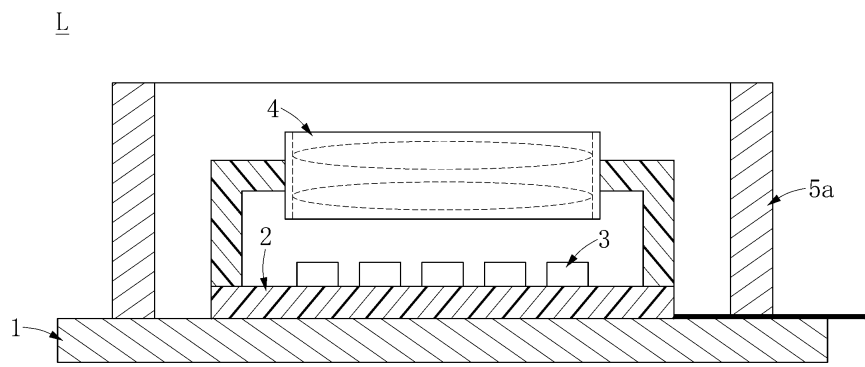


圖1

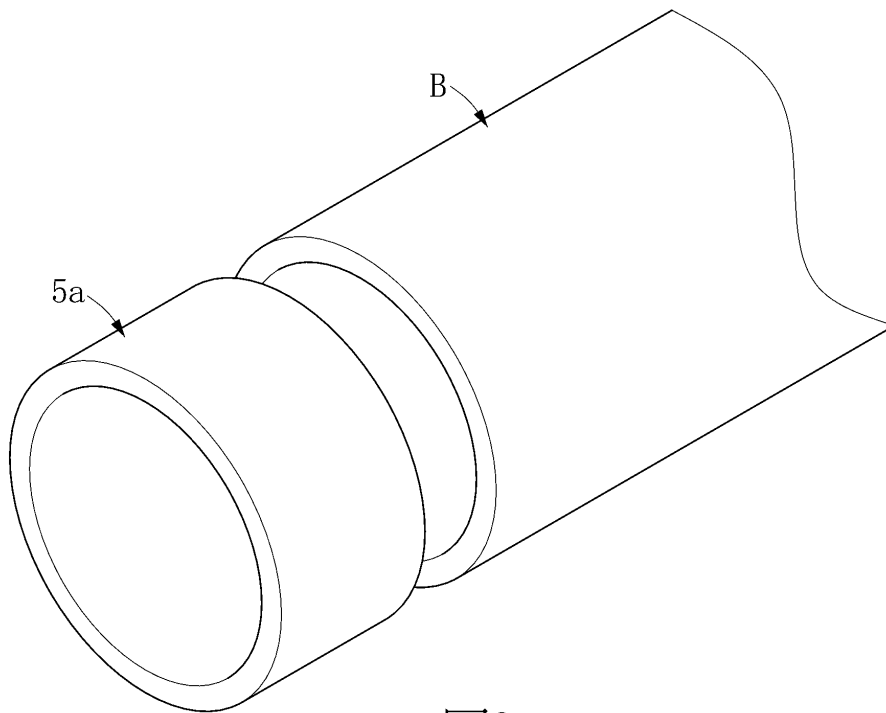


圖2

(4)

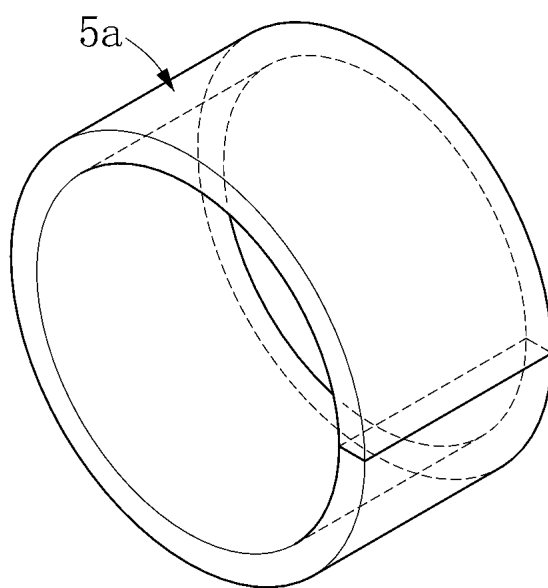


圖3

L

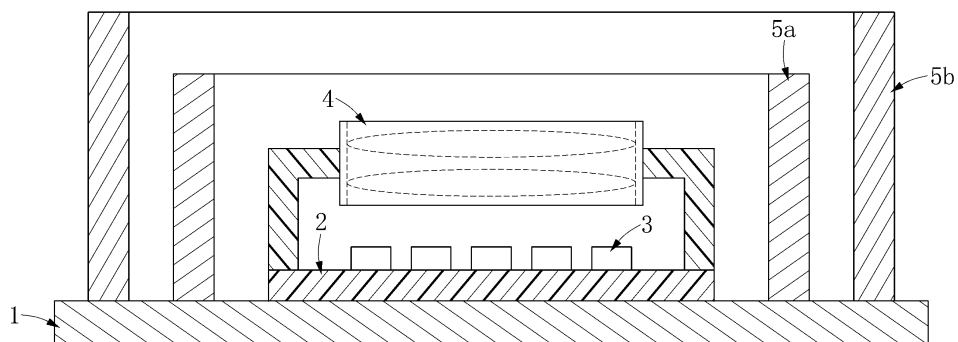


圖4

(5)

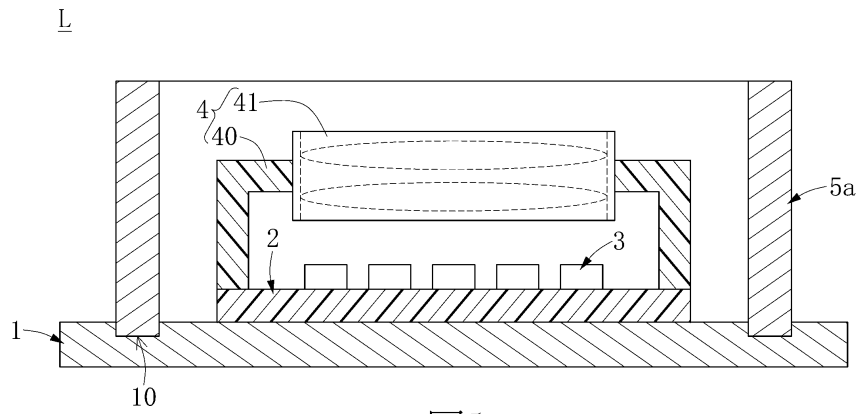


圖5

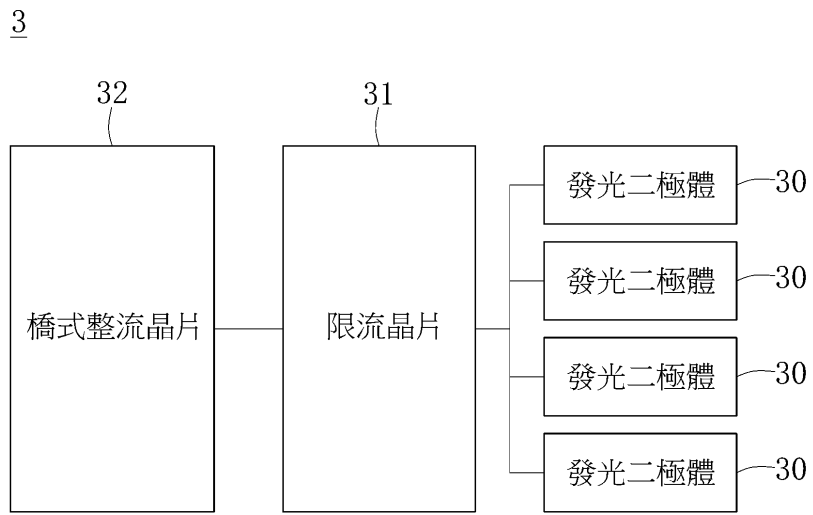


圖6

(6)

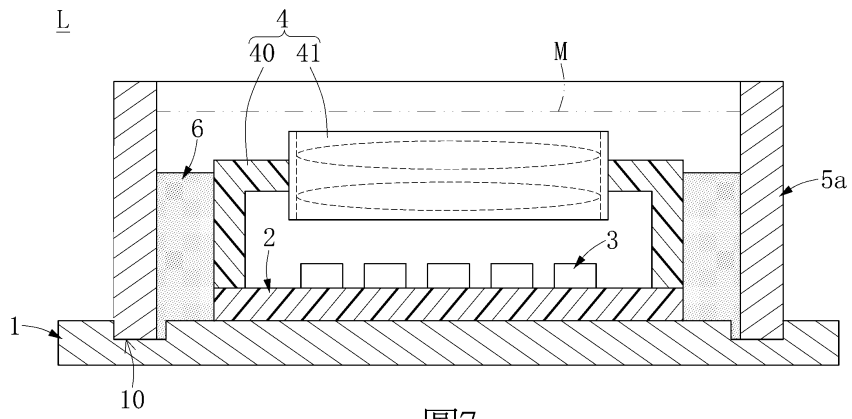


圖7

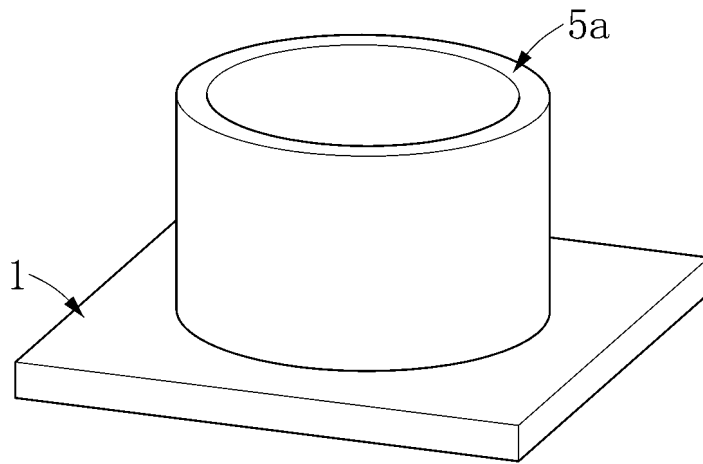


圖8

(7)

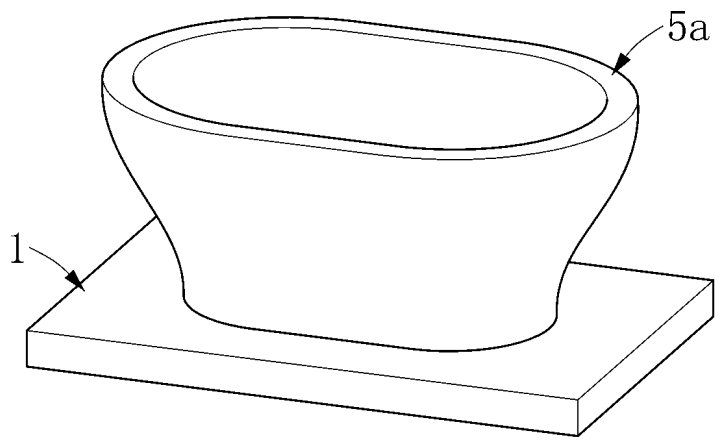


圖9

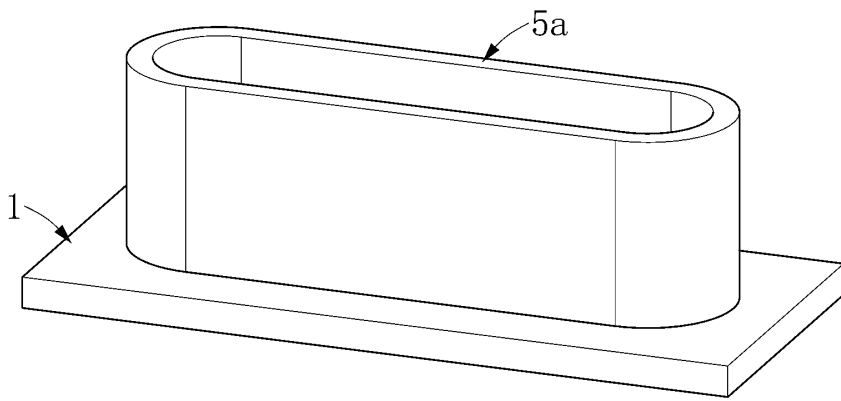


圖10

(8)

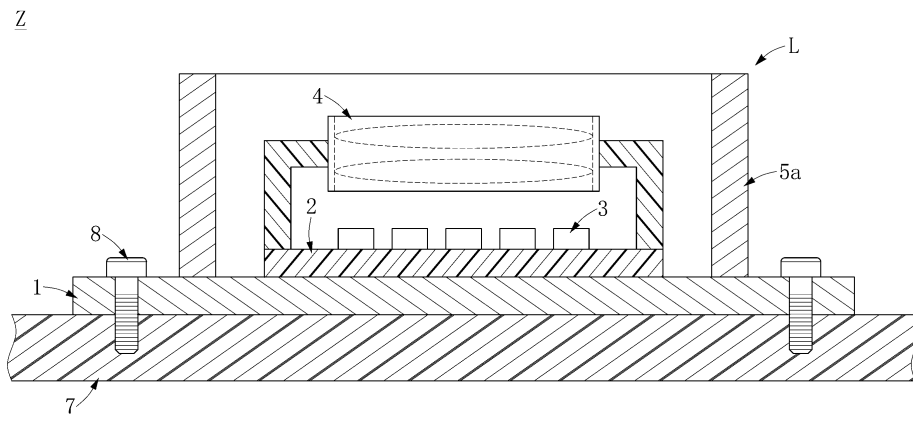


圖11