

【11】證書號數：M539016

【45】公告日：中華民國 106 (2017) 年 04 月 01 日

【51】Int. Cl.： F21V17/00 (2006.01)

新型

全 13 頁

【54】名稱： 照明裝置及其發光模組

ILLUMINATION DEVICE AND LIGHT-EMITTING MODULE THEREOF

【21】申請案號： 105206302

【22】申請日： 中華民國 105 (2016) 年 05 月 03 日

【72】新型創作人： 鍾嘉珽 (TW)；戴世能 (TW)；劉培鈞 (TW)

【71】申請人： 柏友照明科技股份有限公司

新北市林口區文化二路 2 段 369 號 3 樓

【74】代理人： 賴正健；陳家輝

## [57]申請專利範圍

1. 一種發光模組，其包括：一蓋體結構，所述蓋體結構包括一蓋體以及多個用於定位所述蓋體的定位元件，其中所述蓋體的底端具有多個第一容置空間、至少一第二容置空間以及多個設置在至少一所述第二容置空間內的定位部，且所述蓋體具有一貫穿開口以及一形成於所述貫穿開口的內壁上的圍繞狀反射面；一發光結構，所述發光結構設置在至少一所述第二容置空間內，其中所述發光結構包括一通過多個所述定位部以被定位在所述蓋體的底端上的電路基板、多個設置在所述電路基板上且電性連接於所述電路基板的發光元件、一設置在所述電路基板上且圍繞多個所述發光元件的圍繞狀邊框膠體以及一設置在所述電路基板上以覆蓋多個所述發光元件的封裝膠體，且多個所述發光元件、所述圍繞狀邊框膠體以及所述封裝膠體都被所述貫穿開口所裸露；一外掛式電容器組件，所述外掛式電容器組件包括多個分別設置在所述蓋體的多個所述第一容置空間內的外掛式電容器，其中每一個所述外掛式電容器與所述電路基板彼此分離；以及一外掛式電性連接組件，所述外掛式電性連接組件設置於所述發光結構與所述外掛式電容器組件之間，其中所述外掛式電性連接組件包括至少一正極電性連接件以及至少一負極電性連接件，且每一個所述外掛式電容器通過至少一所述正極電性連接件以及至少一所述負極電性連接件，以電性連接於所述發光結構的所述電路基板以及多個所述發光元件。
2. 如請求項 1 所述的發光模組，其中，所述蓋體的底端具有至少一用於容置至少一所述正極電性連接件的第一連通道以及至少一用於容置至少一所述負極電性連接件的第二連通道，所述電路基板具有至少一正極導電接點以及至少一負極導電接點，且每一個所述外掛式電容器具有一正電極以及一負電極，其中，至少一所述第一連通道連通於多個所述第一容置空間以及至少一所述第二容置空間之間，且每一個所述外掛式電容器的所述正電極通過至少一所述正極電性連接件以電性連接於所述電路基板的至少一所述正極導電接點，其中，至少一所述第二連通道連通於多個所述第一容置空間以及至少一所述第二容置空間之間，且每一個所述外掛式電容器的所述負電極通過至少一所述負極電性連接件以電性連接於所述電路基板的至少一所述負極導電接點，其中所述圍繞狀邊框膠體從一塗佈起始點延伸至一與所述塗佈起始點相互重疊的塗佈終止點，且所述圍繞狀邊框膠體具有一位於所述塗佈終止點上的凸出部。
3. 如請求項 1 所述的發光模組，其中，多個所述發光元件被區分成多個發光群組，且每一個所述發光群組由至少一所述發光元件所組成，其中，多個所述發光群組彼此串聯設置在所述電路基板上，多個所述外掛式電容器彼此串聯設置在所述蓋體上，且多個所述發光群組分別與多個所述外掛式電容器並聯設置。

(2)

4. 如請求項 3 所述的發光模組，其中，所述發光結構還進一步包括多個設置在所述電路基板上且電性連接於所述電路基板的電阻，多個所述電阻彼此串聯設置在所述電路基板上，多個所述電阻分別與多個所述發光群組並聯設置，且多個所述電阻分別與多個所述外掛式電容器並聯設置。
5. 如請求項 1 所述的發光模組，其中，多個所述發光元件被區分成多個發光群組，且每一個所述發光群組由至少一所述發光元件所組成，其中，多個所述發光群組彼此並聯設置在所述電路基板上，多個所述外掛式電容器彼此並聯設置在所述蓋體上，且多個所述發光群組分別與多個所述外掛式電容器並聯設置。
6. 如請求項 5 所述的發光模組，其中，所述發光結構還進一步包括多個設置在所述電路基板上且電性連接於所述電路基板的電阻，多個所述電阻彼此並聯設置在所述電路基板上，多個所述電阻分別與多個所述發光群組並聯設置，且多個所述電阻分別與多個所述外掛式電容器並聯設置。
7. 一種發光模組，其包括：一蓋體結構，所述蓋體結構具有一貫穿開口；一發光結構，所述發光結構包括一設置在所述蓋體結構的下方的電路基板以及多個設置在所述電路基板上且被所述貫穿開口所裸露的發光元件；以及一外掛式電容器組件，所述外掛式電容器組件包括至少一通過一外掛式電性連接組件以電性連接於所述電路基板的外掛式電容器，其中至少一所述外掛式電容器與所述電路基板彼此分離。
8. 如請求項 7 所述的發光模組，其中，至少一所述外掛式電容器設置在所述蓋體結構的內部，多個所述發光元件彼此串聯設置在所述電路基板上，每一個所述發光元件與至少一所述外掛式電容器並聯設置，且所述發光結構還進一步包括至少一設置在所述電路基板上且與至少一所述外掛式電容器並聯設置的電阻。
9. 如請求項 7 所述的發光模組，其中，至少一所述外掛式電容器設置在所述蓋體結構的外部，多個所述發光元件彼此串聯設置在所述電路基板上，每一個所述發光元件與至少一所述外掛式電容器並聯設置，且所述發光結構還進一步包括至少一設置在所述電路基板上且與至少一所述外掛式電容器並聯設置的電阻。
10. 一種照明裝置，其包括：一燈具本體；以及一發光模組，所述發光模組設置在所述燈具本體上，其中所述發光模組包括：一蓋體結構，所述蓋體結構包括一蓋體以及多個用於將所述蓋體定位在所述燈具本體上的定位元件，其中所述蓋體的底端具有多個第一容置空間、至少一第二容置空間以及多個設置在至少一所述第二容置空間內的定位部，且所述蓋體具有一貫穿開口以及一形成於所述貫穿開口的內壁上的圍繞狀反射面；一發光結構，所述發光結構設置在至少一所述第二容置空間內，其中所述發光結構包括一通過多個所述定位部以被定位在所述蓋體的底端上的電路基板、多個設置在所述電路基板上且電性連接於所述電路基板的發光元件、一設置在所述電路基板上且圍繞多個所述發光元件的圍繞狀邊框膠體以及一設置在所述電路基板上以覆蓋多個所述發光元件的封裝膠體，且多個所述發光元件、所述圍繞狀邊框膠體以及所述封裝膠體都被所述貫穿開口所裸露；一外掛式電容器組件，所述外掛式電容器組件包括多個分別設置在所述蓋體的多個所述第一容置空間內的外掛式電容器，其中每一個所述外掛式電容器與所述電路基板彼此分離；以及一外掛式電性連接組件，所述外掛式電性連接組件設置於所述發光結構與所述外掛式電容器組件之間，其中所述外掛式電性連接組件包括至少一正極電性連接件以及至少一負極電性連接件，且每一個所述外掛式電容器通過至少一所述正極電性連接件以及至少一所述負極電性連接件，以電性連接於所述發光結構的所述電路基板以及多個所述發光元件。
11. 如請求項 10 所述的照明裝置，其中，所述蓋體的底端具有至少一用於容置至少一所述正極電性連接件的第一連通道以及至少一用於容置至少一所述負極電性連接件的第二連

(3)

通道，所述電路基板具有至少一正極導電接點以及至少一負極導電接點，且每一個所述外掛式電容器具有一正電極以及一負電極，其中，至少一所述第一連通道連通於多個所述第一容置空間以及至少一所述第二容置空間之間，且每一個所述外掛式電容器的所述正電極通過至少一所述正極電性連接件以電性連接於所述電路基板的至少一所述正極導電接點，其中，至少一所述第二連通道連通於多個所述第一容置空間以及至少一所述第二容置空間之間，且每一個所述外掛式電容器的所述負電極通過至少一所述負極電性連接件以電性連接於所述電路基板的至少一所述負極導電接點，其中所述圍繞狀邊框膠體從一塗佈起始點延伸至一與所述塗佈起始點相互重疊的塗佈終止點，且所述圍繞狀邊框膠體具有一位於所述塗佈終止點上的凸出部。

12. 如請求項 10 所述的照明裝置，其中，多個所述發光元件被區分成多個發光群組，且每一個所述發光群組由至少一所述發光元件所組成，其中，多個所述發光群組彼此串聯設置在所述電路基板上，多個所述外掛式電容器彼此串聯設置在所述蓋體上，且多個所述發光群組分別與多個所述外掛式電容器並聯設置。
13. 如請求項 12 所述的照明裝置，其中，所述發光結構還進一步包括多個設置在所述電路基板上且電性連接於所述電路基板的電阻，多個所述電阻彼此串聯設置在所述電路基板上，多個所述電阻分別與多個所述發光群組並聯設置，且多個所述電阻分別與多個所述外掛式電容器並聯設置。
14. 如請求項 10 所述的照明裝置，其中，多個所述發光元件被區分成多個發光群組，且每一個所述發光群組由至少一所述發光元件所組成，其中，多個所述發光群組彼此並聯設置在所述電路基板上，多個所述外掛式電容器彼此並聯設置在所述蓋體上，且多個所述發光群組分別與多個所述外掛式電容器並聯設置。
15. 如請求項 14 所述的照明裝置，其中，所述發光結構還進一步包括多個設置在所述電路基板上且電性連接於所述電路基板的電阻，多個所述電阻彼此並聯設置在所述電路基板上，多個所述電阻分別與多個所述發光群組並聯設置，且多個所述電阻分別與多個所述外掛式電容器並聯設置。

#### 圖式簡單說明

圖 1 為本創作發光模組的其中一觀看角度的立體分解示意圖。

圖 2 為本創作發光模組的其中一觀看角度的立體組合示意圖。

圖 3 為本創作發光模組的另外一觀看角度的立體分解示意圖。

圖 4 為本創作發光模組的另外一觀看角度的立體組合示意圖。

圖 5 為本創作發光模組所使用的蓋體的仰視示意圖。

圖 6 為本創作發光模組的仰視示意圖。

圖 7 為本創作發光模組採用一段導通方式的電路佈局示意圖。

圖 8 為本創作發光模組採用串聯式多段導通方式的電路佈局示意圖。

圖 9 為本創作發光模組採用並聯式多段導通方式的電路佈局示意圖。

圖 10 為本創作發光模組採用一段導通方式的電路佈局所形成有關照度與時間關係的波形示意圖。

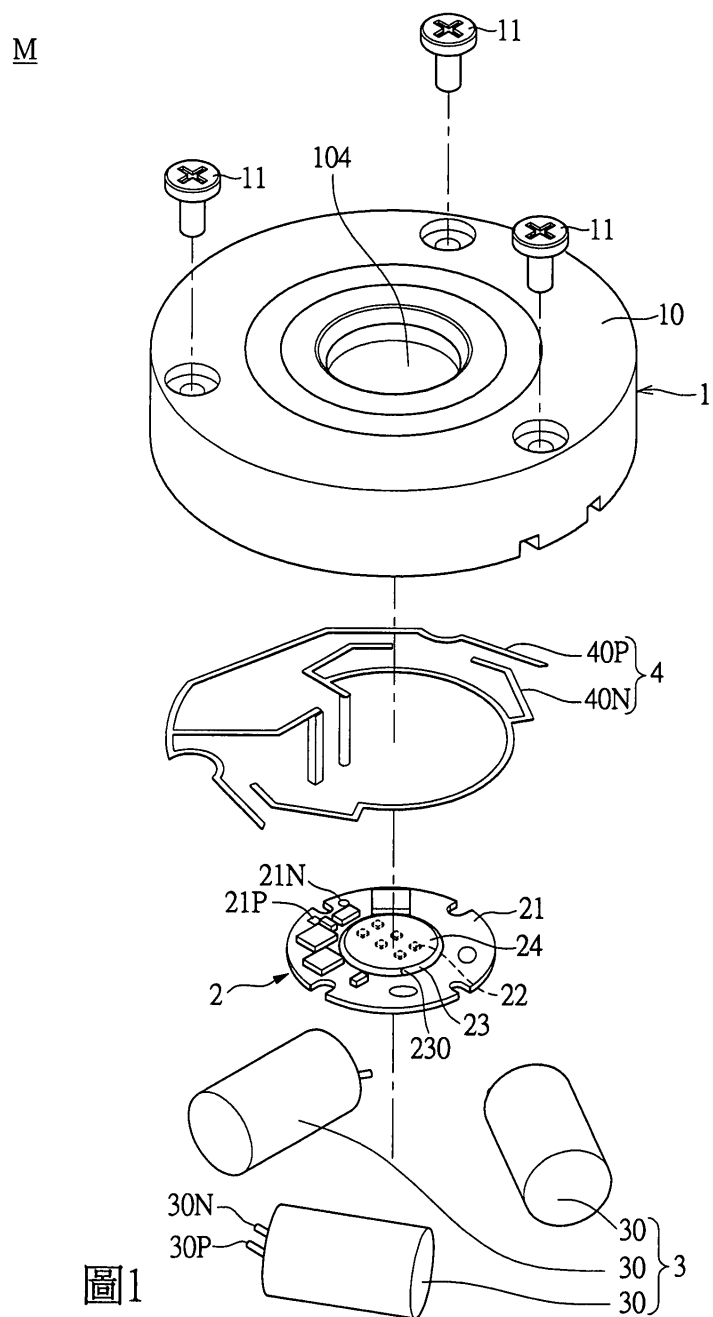
圖 11 為本創作發光模組採用串聯式或者並聯式多段導通方式的電路佈局所形成有關照度與時間關係的波形示意圖。

圖 12 為本創作發光模組用於計算出閃頻百分比所採用的照度與時間關係的波形示意圖。

圖 13 為本創作發光模組的外掛式電容器設置在蓋體結構的外部的俯視示意圖。

(4)

圖 14 為本創作照明裝置的側視示意圖。



(5)

M

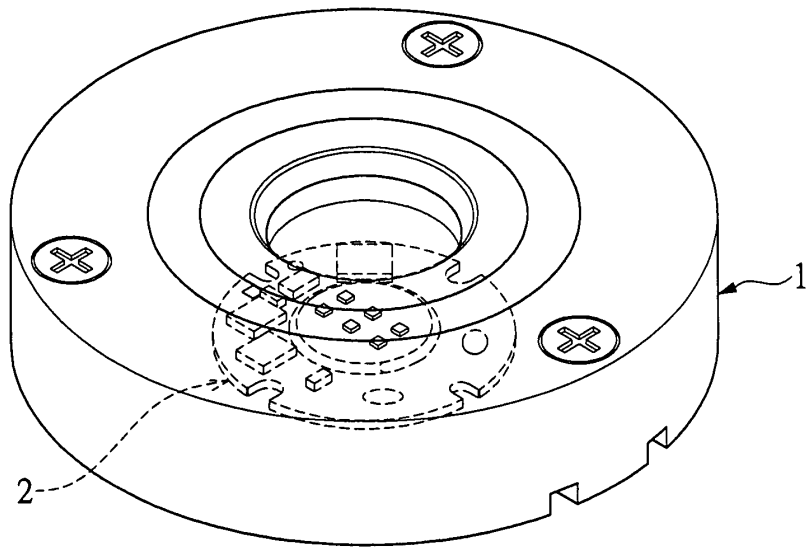


圖2

(6)

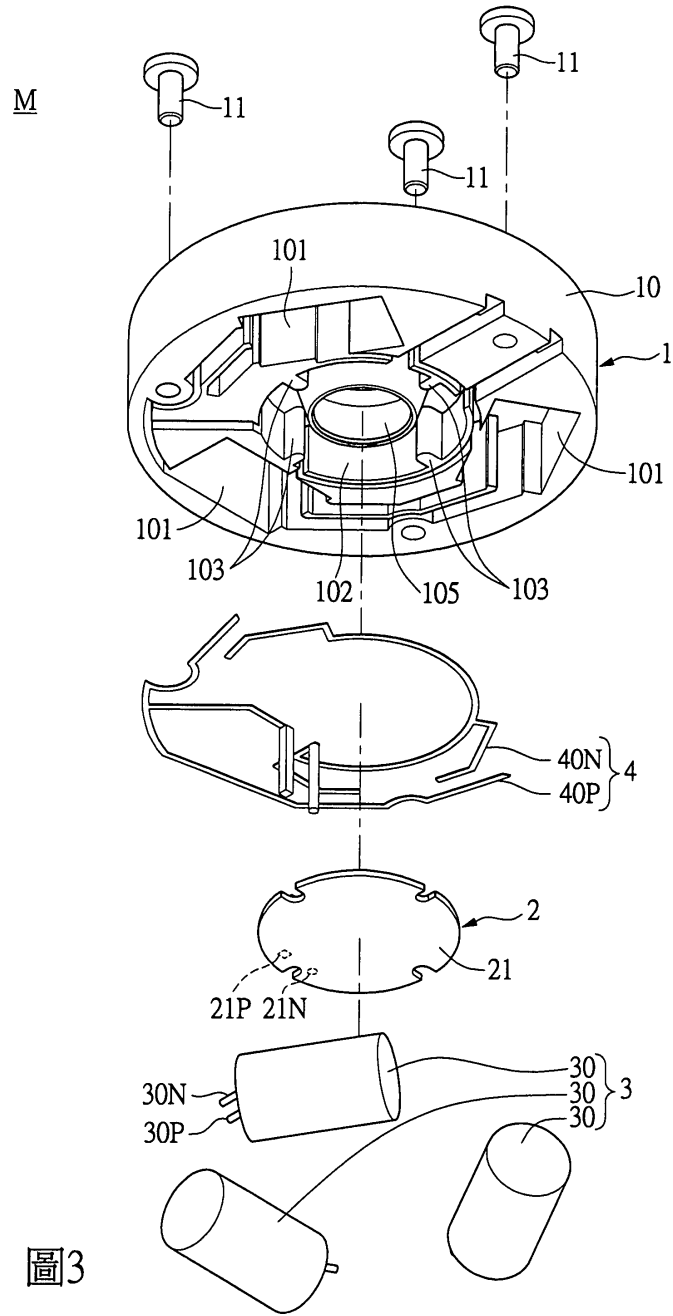


圖3

(7)

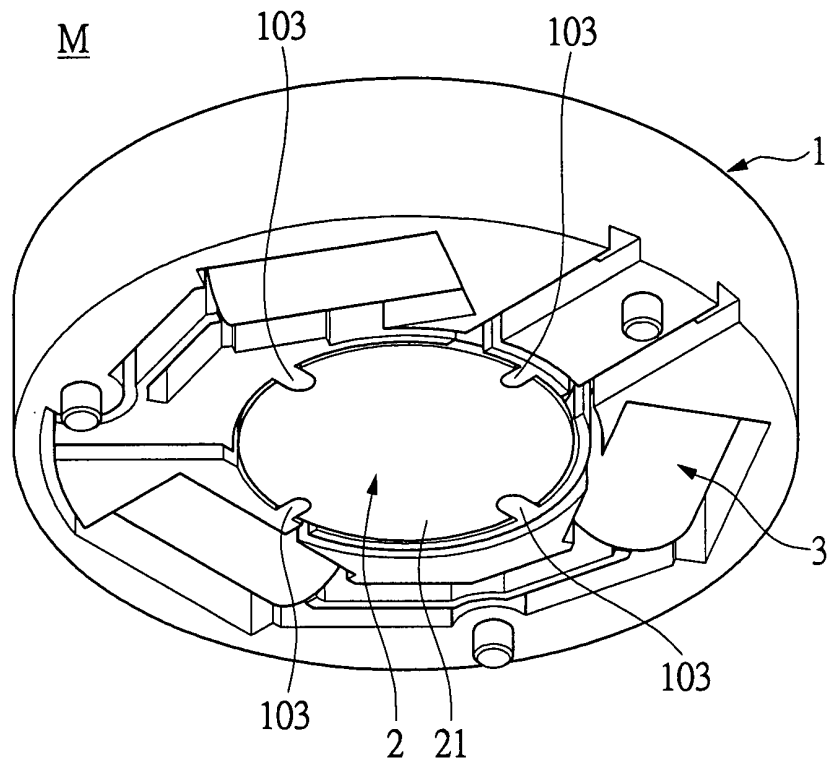


圖4

(8)

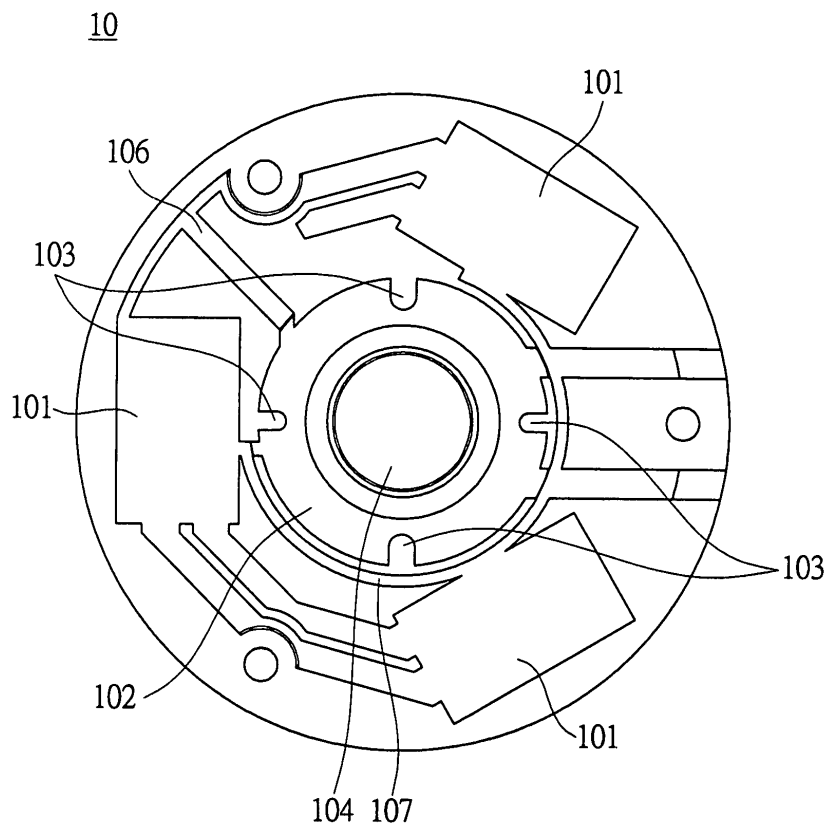


圖5



(9)

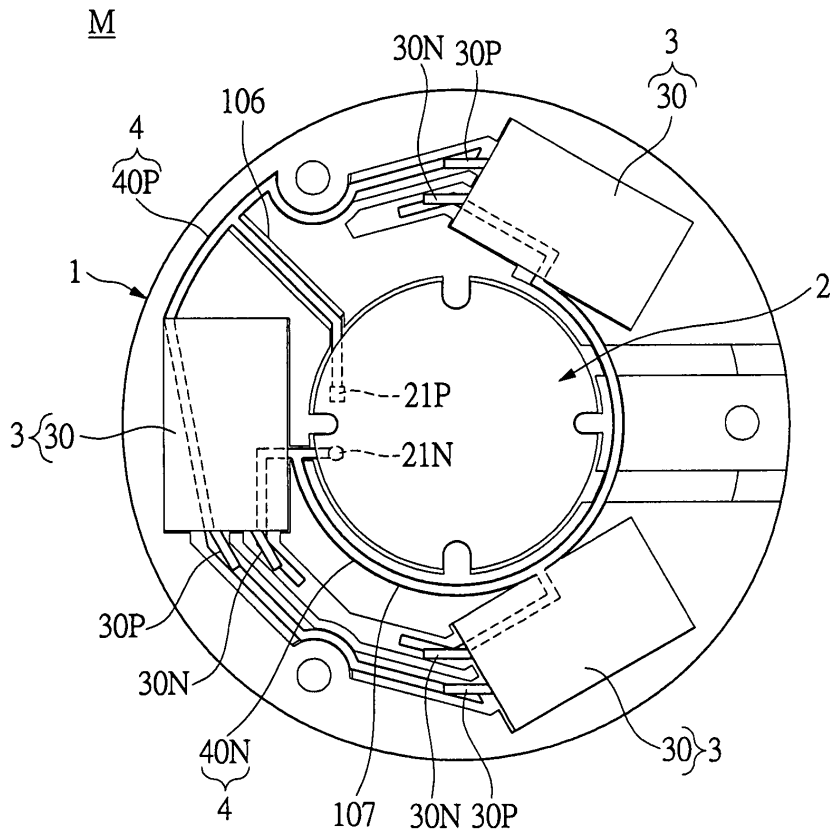


圖6

(10)

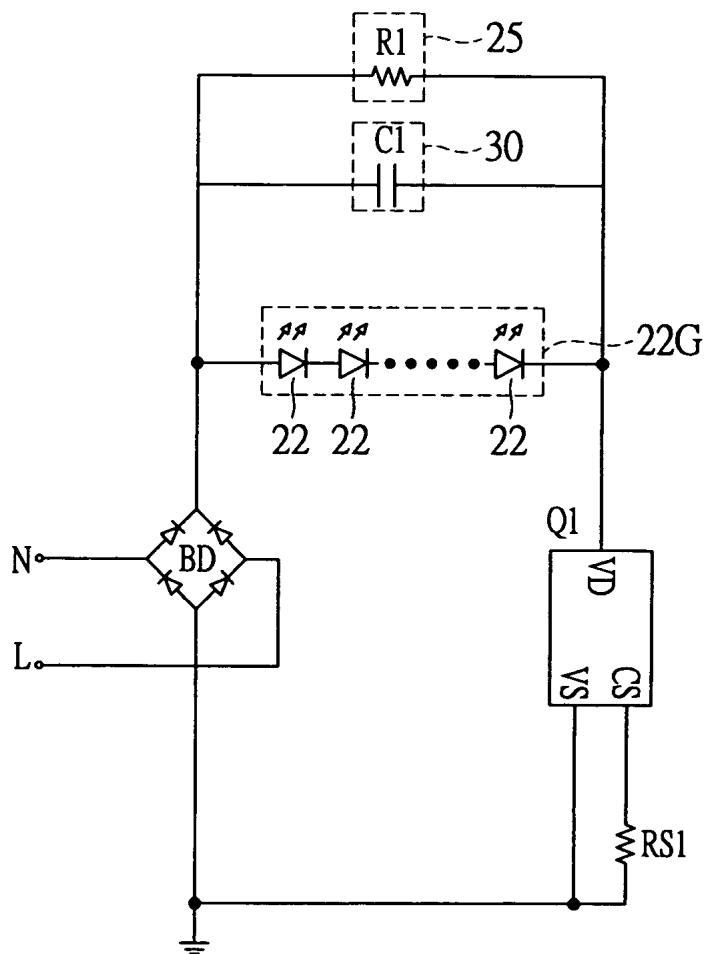


圖7

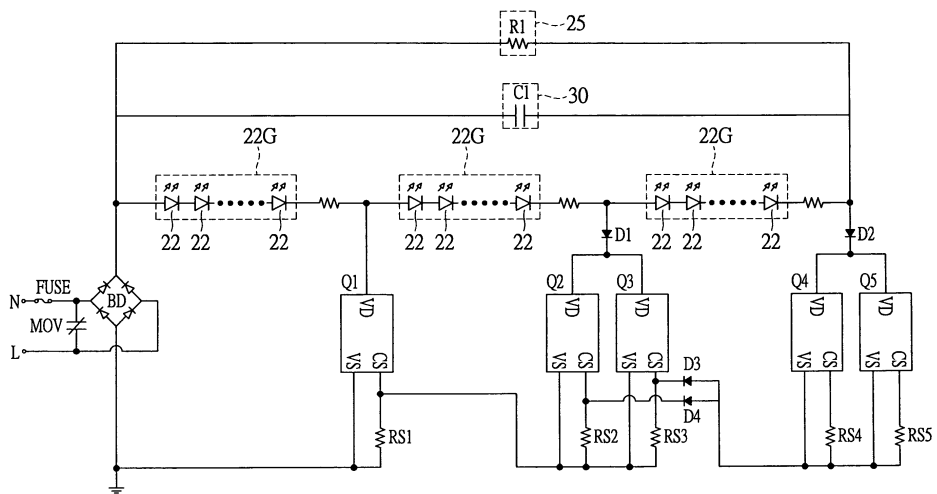


圖8



(12)

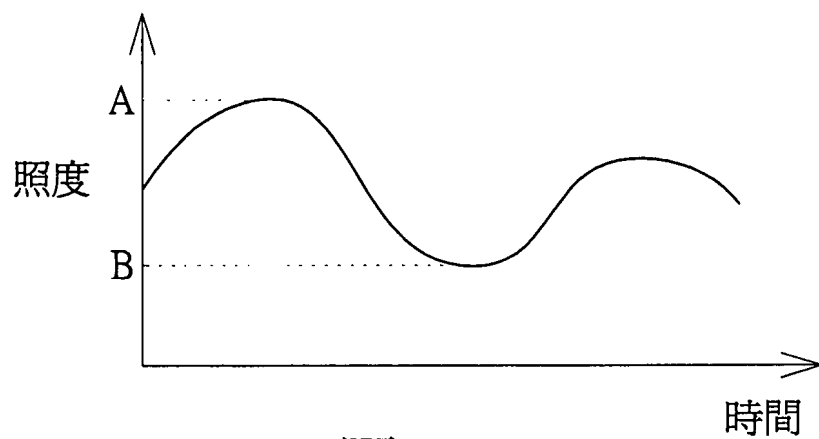


圖12

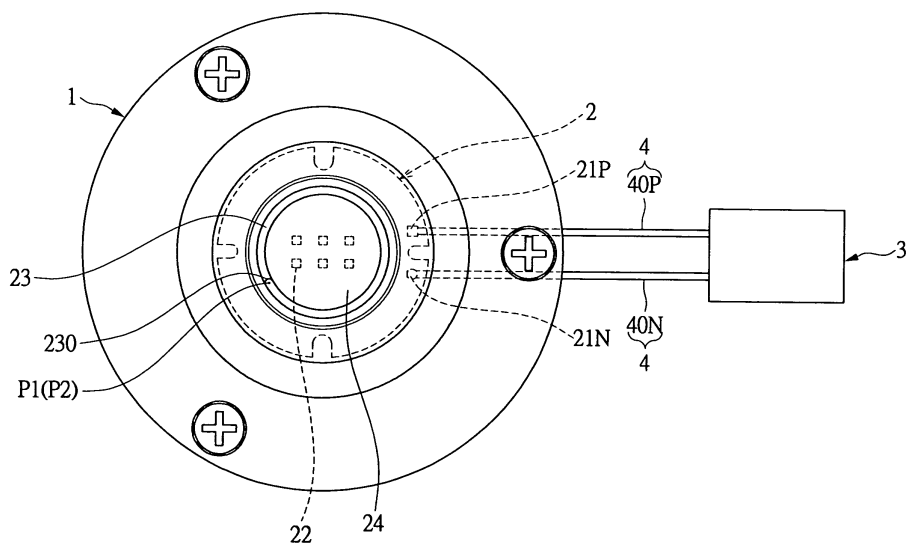


圖13

(13)

Z

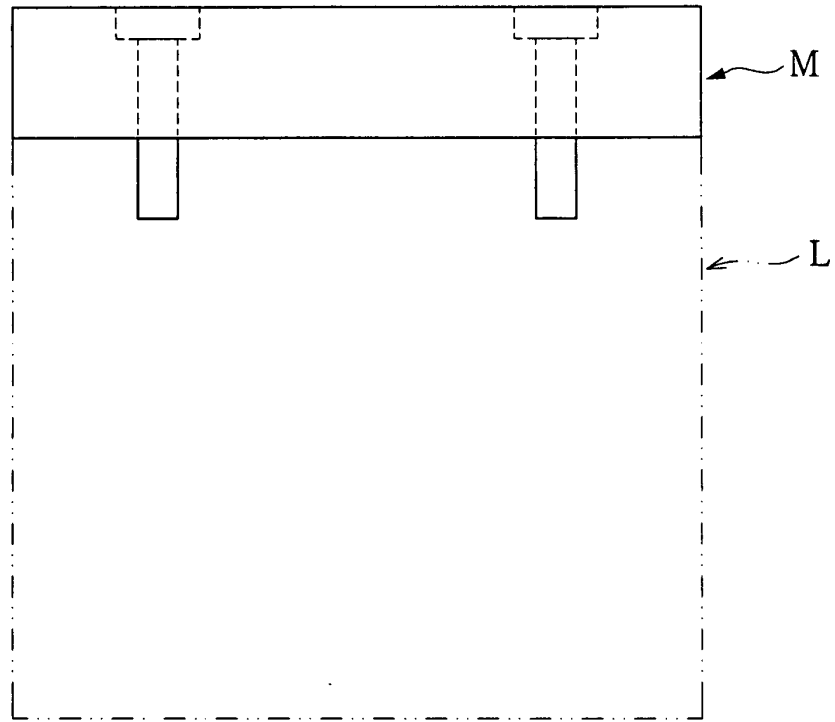


圖14