

【11】證書號數：M374017

【45】公告日：中華民國 99 (2010) 年 02 月 11 日

【51】Int. Cl. : F21V23/00 (2006.01)

新型

全 6 頁

【54】名稱：可隨意拼接以產生一預定形狀面光源之發光模組

【21】申請案號：098211353 【22】申請日：中華民國 98 (2009) 年 06 月 24 日

【72】創作人：吳朝欽 (TW) WU, CHAO CHIN；鍾嘉琄 (TW) CHUNG, CHIA TIN

【71】申請人：柏友照明科技股份有限公司
桃園縣龜山鄉科技二路 37 巷 37 號

【74】代理人：莊志強；王雲平

[57]申請專利範圍

1. 一種可隨意拼接以產生一預定形狀面光源之發光模組，其包括：複數個發光單元，其中每一個發光單元具有一設有正、負極接點之基板單元、複數顆電性地設置於該基板單元上之發光二極體晶粒、一部分環繞地成形於該基板單元上表面之部分環繞式反光膠體、及一成形於該基板單元上表面以覆蓋該等發光二極體晶粒之透光封裝膠體；其中每一個發光單元之透光封裝膠體外圍的一部分被該部分環繞式反光膠體所包覆，每一個發光單元之透光封裝膠體外圍的其餘部分形成一或多個外露膠體區域，並且該等發光單元之該等外露膠體區域選擇性地彼此緊靠在一起，以使得該等部分環繞式反光膠體相連在一起而圍繞成一用於封閉該等透光封裝膠體之圍繞膠體。
2. 如申請專利範圍第 1 項所述之可隨意拼接以產生一預定形狀面光源之發光模組，其中該基板單元具有一基板本體及一設置於該基板本體上表面之置晶區域，該等發光二極體晶粒電性地設置於該基板單元的置晶區域上，並且每一個發光單元之部分環繞式反光膠體透過塗佈的方式而部分環繞地成形於該基板本體的上表面。
3. 如申請專利範圍第 2 項所述之可隨意拼接以產生一預定形狀面光源之發光模組，其中該部分環繞式反光膠體的上表面為一圓弧形，該部分環繞式反光膠體相對於該基板本體上表面之圓弧切線的角度介於 40~50 度之間，並且該部分環繞式反光膠體的頂面相對於該基板本體上表面的高度介於 0.3~0.7 mm 之間。
4. 如申請專利範圍第 1 項所述之可隨意拼接以產生一預定形狀面光源之發光模組，其中該等發光單元的數量為兩個，上述兩個發光單元之兩個外露膠體區域彼此緊靠在一起，每一個發光單元之部分環繞式反光膠體呈現 U 字形，每一個發光單元之部分環繞式反光膠體的側邊與基板單元的側邊之距離介於 0~0.15 mm 之間，並且每一個基板單元之正、負極接點設置於每一個基板單元之末端。
5. 如申請專利範圍第 1 項所述之可隨意拼接以產生一預定形狀面光源之發光模組，其中有兩個發光單元為兩個外部發光單元，上述兩個外部發光單元之兩個部分環繞式反光膠體呈現 U 字形，每一個外部發光單元之外露膠體區域的數量為一個，其餘發光單元為複數個內部發光單元，每一個內部發光單元之部分環繞式反光膠體呈現兩個彼此分離之直線條，每一個內部發光單元之外露膠體區域的數量為兩個，並且每一個內部發光單元之兩個外露膠體區域位於每一個透光封裝膠體的兩相反側。
6. 如申請專利範圍第 1 項所述之可隨意拼接以產生一預定形狀面光源之發光模組，其中該等發光單元的數量為四個，每一個發光單元之外露膠體區域的數量為兩個，每一個發光單元之兩個外露膠體區域分別與其中一鄰近發光單元之其中一外露膠體區域及另外一鄰

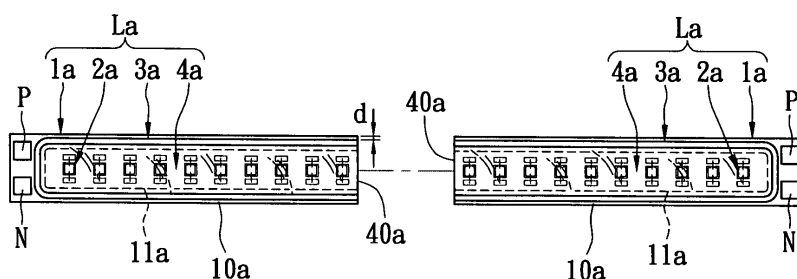
(2)

近發光單元之其中一外露膠體區域彼此緊靠在一起，並且每一個發光單元之部分環繞式反光膠體呈現 L 字形。

7. 一種可隨意拼接以產生一預定形狀面光源之發光模組，其包括：複數個發光單元，其中每一個發光單元具有一設有正、負極接點之基板單元、複數顆電性地設置於該基板單元上之發光二極體晶粒、一部分環繞地成形於該基板單元上表面之部分環繞式反光膠體、及一成形於該基板單元上表面以覆蓋該等發光二極體晶粒之透光封裝膠體；其中每一個發光單元之透光封裝膠體外圍的一部分被該部分環繞式反光膠體所包覆，每一個發光單元之透光封裝膠體外圍的其餘部分形成一或多個外露膠體區域，並且該等發光單元之該等外露膠體區域選擇性地彼此靠近而產生複數個間隙，以使得該等部分環繞式反光膠體圍繞成一用於包圍該等透光封裝膠體之圍繞膠體；以及複數個螢光體或金屬片，其分別填充於該等間隙內。

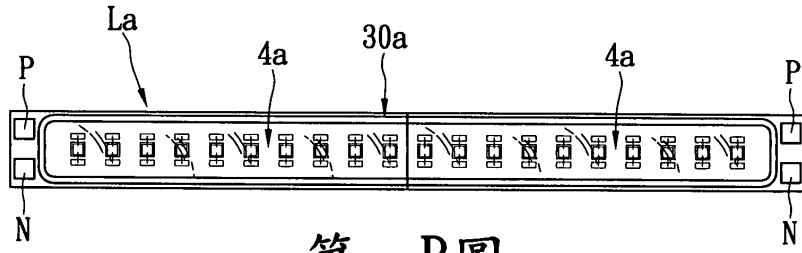
圖式簡單說明

- 第一 A 圖為本創作第一實施例之上視分解示意圖；
第一 B 圖為本創作第一實施例之上視組合示意圖；
第一 C 圖為本創作第一實施例之側視剖面示意圖；
第二 A 圖為本創作第二實施例之上視分解示意圖；
第二 B 圖為本創作第二實施例之上視組合示意圖；
第三 A 圖為本創作第三實施例之上視分解示意圖；
第三 B 圖為本創作第三實施例之上視組合示意圖；
第四 A 圖為本創作第四實施例之上視分解示意圖；
第四 B 圖為本創作第四實施例之上視組合示意圖；
第五 A 圖為本創作第五實施例之上視分解示意圖；
第五 B 圖為本創作第五實施例之上視組合示意圖；
第六 A 圖為本創作第六實施例之上視分解示意圖；以及
第六 B 圖為本創作第六實施例之上視組合示意圖。

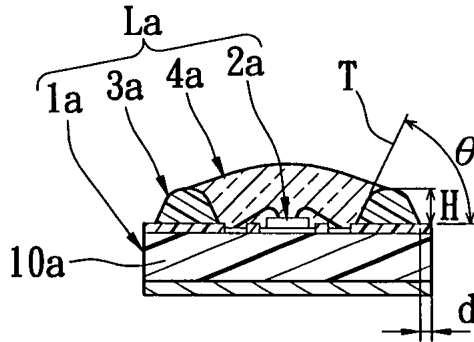


第一A圖

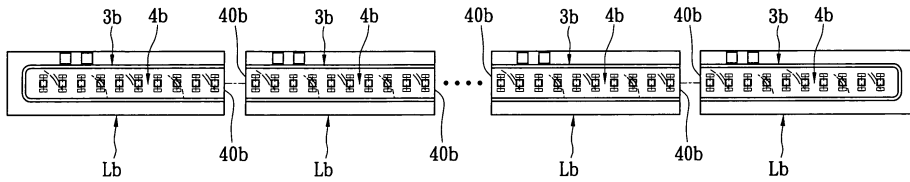
(3)



第一B圖



第一C圖

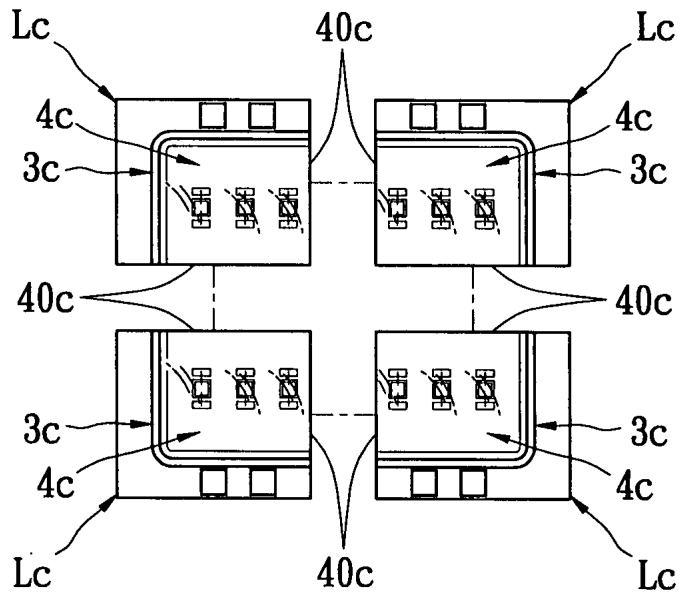


第二A圖

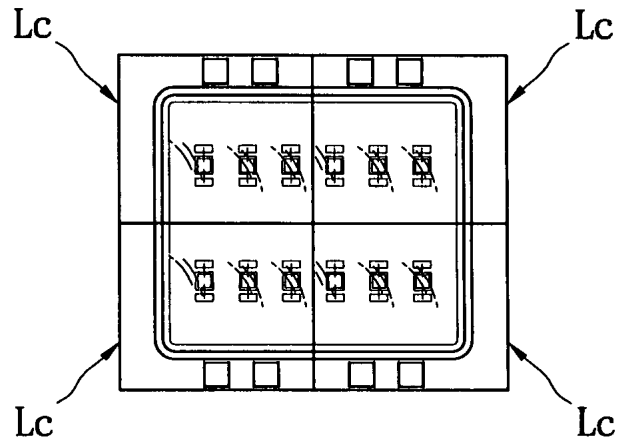


第二B圖

(4)

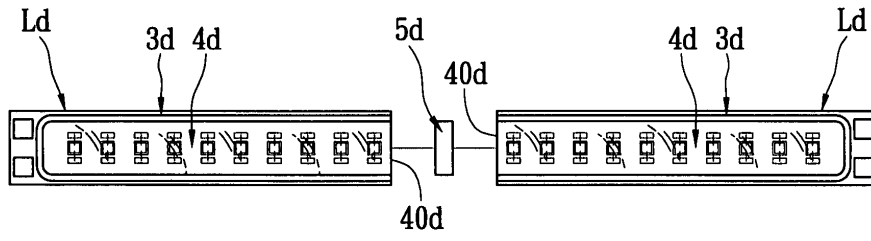


第三A圖

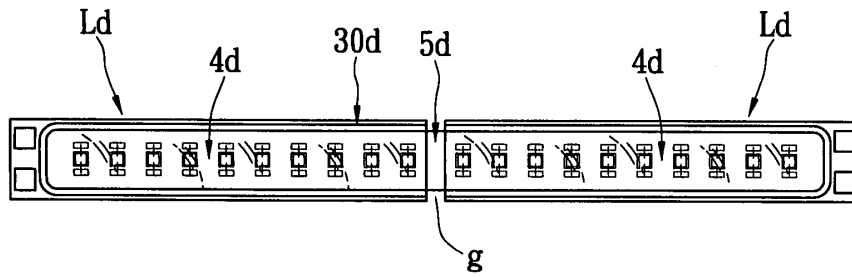


第三B圖

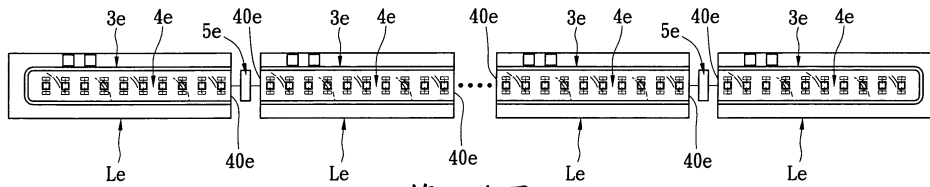
(5)



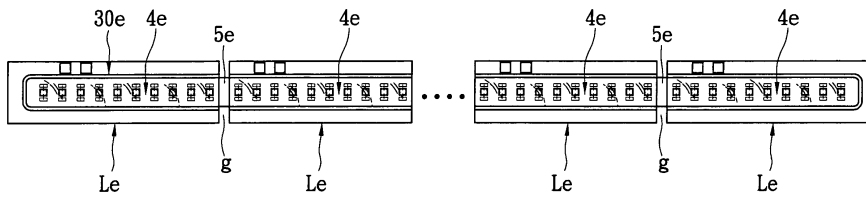
第四A圖



第四B圖

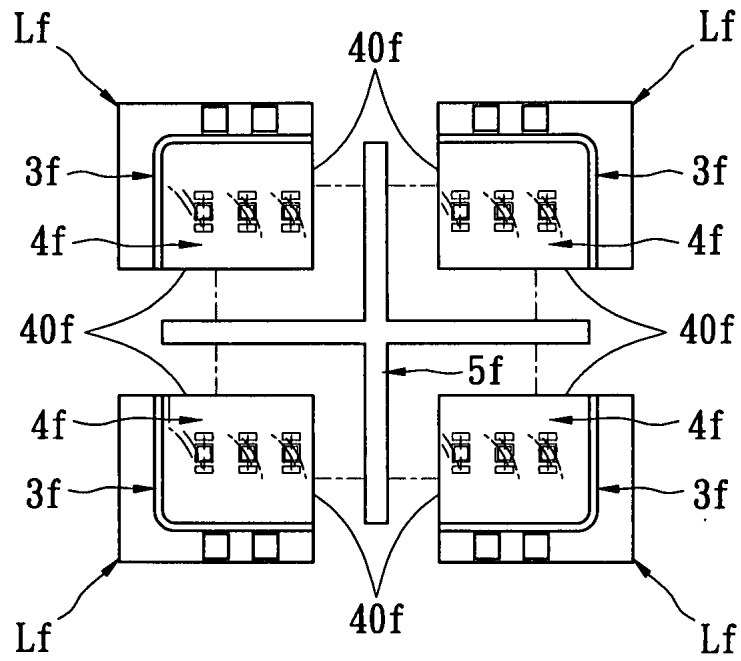


第五A圖

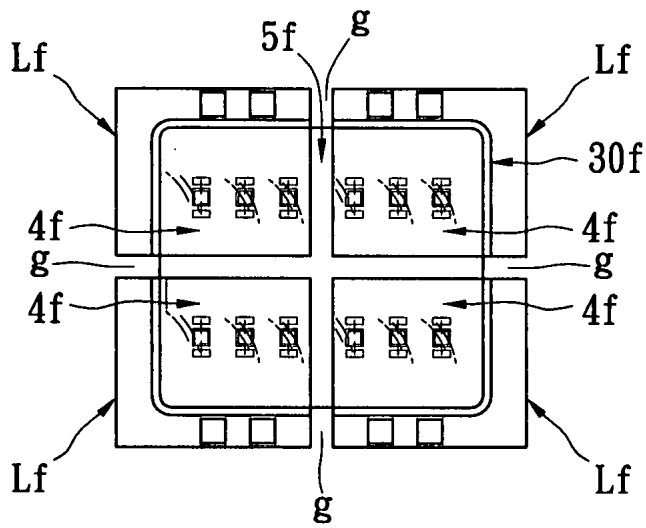


第五B圖

(6)



第六A圖



第六B圖