

【11】證書號數：M516136

【45】公告日：中華民國 105 (2016) 年 01 月 21 日

【51】Int. Cl. : F21V25/12 (2006.01) F21V25/00 (2006.01)
H01L27/15 (2006.01)

新型

全 14 頁

【54】名稱：交流電發光二極體燈具結構

【21】申請案號：104212606 【22】申請日：中華民國 104 (2015) 年 08 月 05 日

【72】新型創作人：鍾嘉珽 (TW)；楊侁達 (TW)；葉修良 (TW)

【71】申請人：柏友照明科技股份有限公司
新北市林口區文化二路 2 段 369 號 3 樓

【74】代理人：賴正健；陳家輝

[57]申請專利範圍

1. 一種交流電發光二極體燈具結構，所述交流電發光二極體燈具結構包括：一發光模組，所述發光模組包括一定位在一承載物體的表面上的電路基板及一設置在所述電路基板上且電性連接於所述電路基板的發光單元；以及一保護模組，所述保護模組包括一設置在所述發光單元的下方且與所述發光單元彼此分離的透明元件及多個連接於所述透明元件與所述承載物體之間且將所述透明元件定位在所述電路基板的下方一預定距離的连接元件。
2. 如請求項 1 所述的交流電發光二極體燈具結構，其中所述發光模組包括：一邊框單元，所述邊框單元包括一通過塗佈以圍繞地成形於所述電路基板上的圍繞式邊框膠體，其中所述圍繞式邊框膠體圍繞所述發光單元，以形成一位於所述電路基板上的膠體限位空間，且所述圍繞式邊框膠體具有一接合凸部；以及一封裝單元，所述封裝單元包括一成形於所述電路基板上以覆蓋所述發光單元的透光膠體，其中所述透光膠體被所述圍繞式邊框膠體所圍繞且被局限在所述膠體限位空間內。
3. 如請求項 1 所述的交流電發光二極體燈具結構，其中所述發光單元包括一第一發光群組及一第二發光群組，且所述發光模組包括：一邊框單元，所述邊框單元包括一通過塗佈以圍繞地成形於所述電路基板上的第一圍繞式邊框膠體及一通過塗佈以圍繞地成形於所述電路基板上且圍繞所述第一圍繞式邊框膠體的第二圍繞式邊框膠體，其中所述第一圍繞式邊框膠體圍繞所述第一發光群組，以形成一第一膠體限位空間，所述第二圍繞式邊框膠體圍繞所述第二發光群組及所述第一圍繞式邊框膠體，以形成一位於所述第一圍繞式邊框膠體與所述第二圍繞式邊框膠體之間的第二膠體限位空間，所述第一圍繞式邊框膠體具有一第一接合凸部，且所述第二圍繞式邊框膠體具有一第二接合凸部；以及一封裝單元，所述封裝單元包括一設置於所述電路基板上以覆蓋所述第一發光群組的第一透光膠體及一設置於所述電路基板上以覆蓋所述第二發光群組的第二透光膠體，其中所述第一透光膠體及所述第二透光膠體分別被所述第一圍繞式邊框膠體及所述第二圍繞式邊框膠體所圍繞且分別被局限在所述第一膠體限位空間及所述第二膠體限位空間內；其中，所述第一發光群組包括多個設置在所述電路基板上且電性連接於所述電路基板的第一發光二極體裸晶片，且所述第二發光群組包括多個設置在所述電路基板上且電性連接於所述電路基板的第二發光二極體裸晶片，其中所述第一圍繞式邊框膠體與所述第二圍繞式邊框膠體排列成一同心圓狀，所述第二發光群組設置於所述第一圍繞式邊框膠體與所述第二圍繞式邊框膠體之間，且所述第二發光群組圍繞所述第一圍繞式邊框膠體。

(2)

4. 如請求項 1 所述的交流電發光二極體燈具結構，其中每一個所述連接元件包括一卡固件及一連接於所述卡固件與所述承載物體之間的鎖固件，所述卡固件具有一定位部及一連接於所述定位部的固持部，所述定位部具有一定位穿孔，且所述固持部具有一定卡固空間及一位於所述卡固空間內的卡固凸肋，其中所述鎖固件穿過所述定位穿孔，以將所述卡固件定位在所述承載物體上，且所述透明元件的外周圍卡固在所述卡固空間內並向下頂抵所述卡固凸肋。
5. 一種交流電發光二極體燈具結構，所述交流電發光二極體燈具結構包括：一發光模組，所述發光模組包括一定位在一承載物體的表面上的電路基板及一設置在所述電路基板上且電性連接於所述電路基板的發光單元；以及一保護模組，所述保護模組包括一設置在所述發光單元的下方且與所述發光單元彼此分離的透明元件及多個連接於所述透明元件與所述電路基板之間且將所述透明元件定位在所述電路基板的下方一預定距離的连接元件。
6. 如請求項 5 所述的交流電發光二極體燈具結構，其中所述發光模組包括：一邊框單元，所述邊框單元包括一通過塗佈以圍繞地成形於所述電路基板上的圍繞式邊框膠體，其中所述圍繞式邊框膠體圍繞所述發光單元，以形成一位於所述電路基板上的膠體限位空間，且所述圍繞式邊框膠體具有一接合凸部；以及一封裝單元，所述封裝單元包括一成形於所述電路基板上以覆蓋所述發光單元的透光膠體，其中所述透光膠體被所述圍繞式邊框膠體所圍繞且被局限在所述膠體限位空間內。
7. 如請求項 5 所述的交流電發光二極體燈具結構，其中所述發光單元包括一第一發光群組及一第二發光群組，且所述發光模組包括：一邊框單元，所述邊框單元包括一通過塗佈以圍繞地成形於所述電路基板上的第一圍繞式邊框膠體及一通過塗佈以圍繞地成形於所述電路基板上且圍繞所述第一圍繞式邊框膠體的第二圍繞式邊框膠體，其中所述第一圍繞式邊框膠體圍繞所述第一發光群組，以形成一第一膠體限位空間，所述第二圍繞式邊框膠體圍繞所述第二發光群組及所述第一圍繞式邊框膠體，以形成一位於所述第一圍繞式邊框膠體與所述第二圍繞式邊框膠體之間的第二膠體限位空間，所述第一圍繞式邊框膠體具有一第一接合凸部，且所述第二圍繞式邊框膠體具有一第二接合凸部；以及一封裝單元，所述封裝單元包括一設置於所述電路基板上以覆蓋所述第一發光群組的第一透光膠體及一設置於所述電路基板上以覆蓋所述第二發光群組的第二透光膠體，其中所述第一透光膠體及所述第二透光膠體分別被所述第一圍繞式邊框膠體及所述第二圍繞式邊框膠體所圍繞且分別被局限在所述第一膠體限位空間及所述第二膠體限位空間內。
8. 如請求項 7 所述的交流電發光二極體燈具結構，其中所述第一發光群組包括多個設置在所述電路基板上且電性連接於所述電路基板的第一發光二極體裸晶片，且所述第二發光群組包括多個設置在所述電路基板上且電性連接於所述電路基板的第二發光二極體裸晶片，其中所述第一圍繞式邊框膠體與所述第二圍繞式邊框膠體排列成一同心圓狀，所述第二發光群組設置於所述第一圍繞式邊框膠體與所述第二圍繞式邊框膠體之間，且所述第二發光群組圍繞所述第一圍繞式邊框膠體。
9. 一種交流電發光二極體燈具結構，所述交流電發光二極體燈具結構包括：一發光模組，所述發光模組包括一定位在一承載物體的表面上的電路基板及一設置在所述電路基板上且電性連接於所述電路基板的發光單元；以及一保護模組，所述保護模組包括一用於承載所述發光模組的保護殼體、一設置在所述保護殼體內且與所述發光單元彼此分離的透明元件、及多個連接於所述保護殼體與所述承載物體之間且將所述透明元件定位在所述電路基板的下方一預定距離的连接元件。
10. 如請求項 9 所述的交流電發光二極體燈具結構，其中所述保護殼體由一第一殼體件及一第二殼體件所組成，所述透明元件被包覆且夾持在所述第一殼體件及所述第二殼體件之

(3)

間，且所述第一殼體件及所述第二殼體件彼此相連以組合成一單件式保護殼體，其中所述第一殼體件具有多個接觸所述電路基板以將所述發光模組卡固在所述第一殼體件的底端上的卡固部，其中所述第一殼體件具有一第一開孔，所述第二殼體件具有一第二開孔，且所述第一殼體件的所述第一開孔的第一孔徑大於所述第二殼體件的所述第二開孔的第二孔徑。

圖式簡單說明

圖 1 為本創作交流電發光二極體燈具結構的第一實施例的連接元件的其中一觀看視角的立體示意圖。

圖 2 為本創作交流電發光二極體燈具結構的第一實施例的連接元件的另外一觀看視角的立體示意圖。

圖 3 為本創作交流電發光二極體燈具結構的第一實施例的側視剖面示意圖。

圖 4 為本創作交流電發光二極體燈具結構的第二實施例的側視剖面示意圖。

圖 5 為本創作交流電發光二極體燈具結構的第三實施例的側視剖面示意圖。

圖 6 為本創作交流電發光二極體燈具結構的其中一種發光模組的立體示意圖。

圖 7 為本創作交流電發光二極體燈具結構的另外一種發光模組的上視示意圖。

圖 8 為本創作交流電發光二極體燈具結構的另外一種發光模組的側視剖面示意圖。

圖 9 為本創作交流電發光二極體燈具結構的電路基板的部分上視示意圖。

圖 10 為本創作交流電發光二極體燈具結構的第四實施例的其中一觀看視角的立體分解示意圖。

圖 11 為本創作交流電發光二極體燈具結構的第四實施例的另外一觀看視角的立體分解示意圖。

圖 12 為本創作交流電發光二極體燈具結構的第四實施例的立體組合示意圖。

圖 13 為本創作交流電發光二極體燈具結構的第四實施例的側視剖面示意圖。

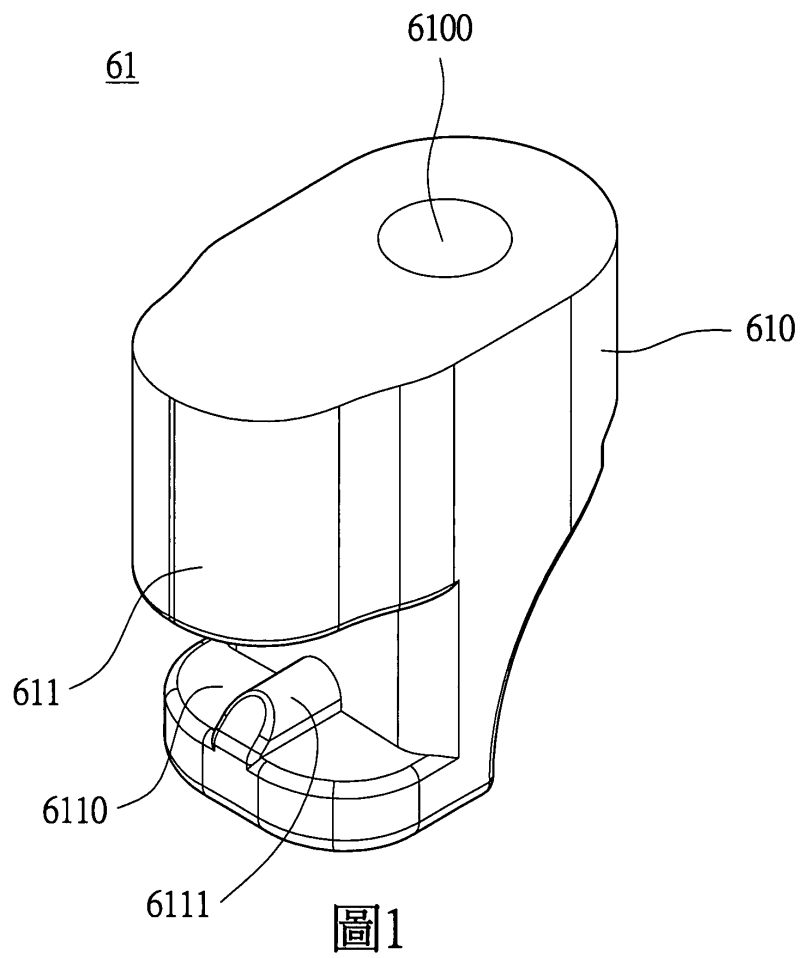
圖 14 為本創作交流電發光二極體燈具結構的第五實施例的其中一觀看視角的立體分解示意圖。

圖 15 為本創作交流電發光二極體燈具結構的第五實施例的另外一觀看視角的立體分解示意圖。

圖 16 為本創作交流電發光二極體燈具結構的第五實施例的立體組合示意圖。

圖 17 為本創作交流電發光二極體燈具結構的第五實施例的側視剖面示意圖。

(4)



(5)

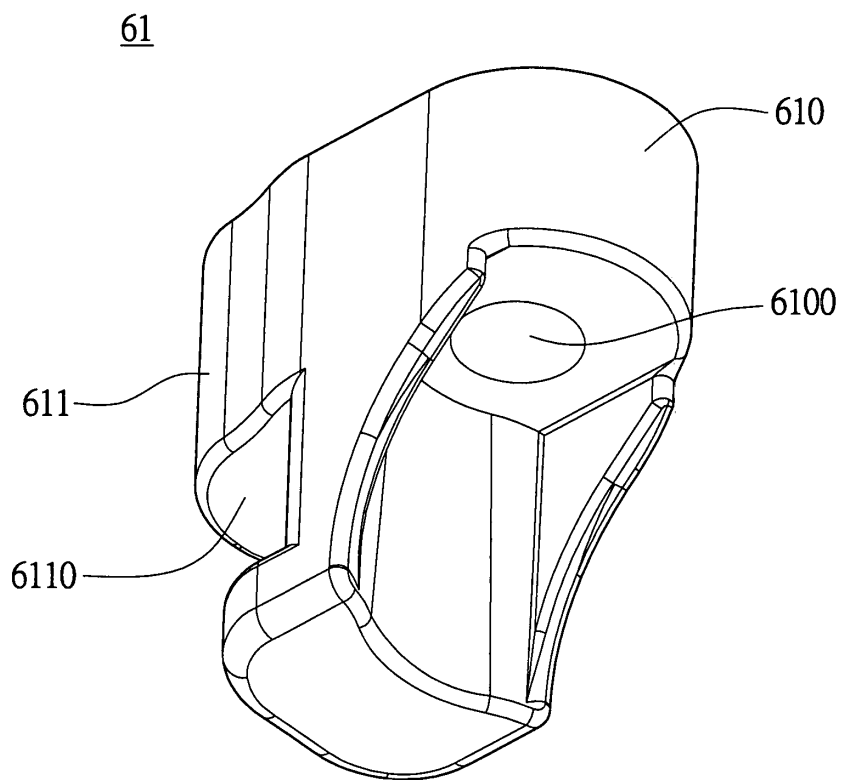


圖2

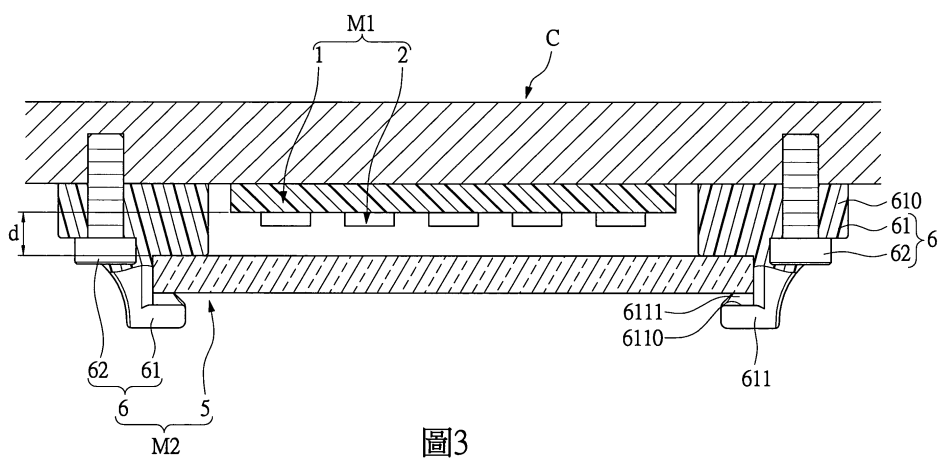


圖3

(6)

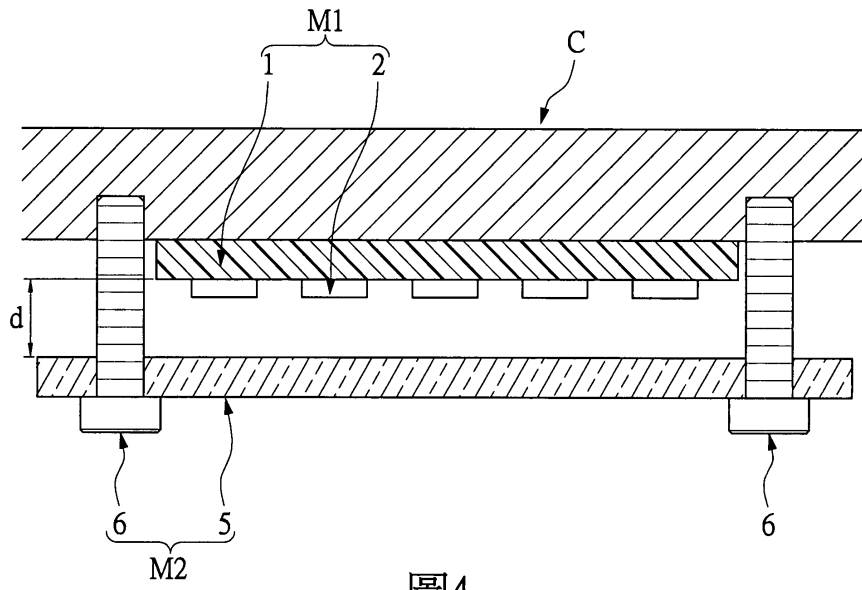


圖4

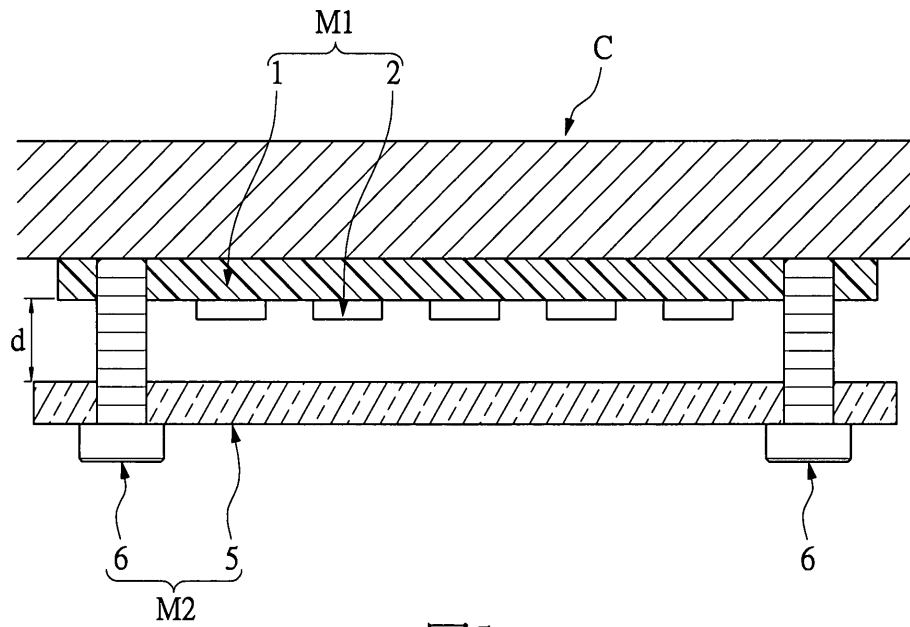


圖5

(7)

M1

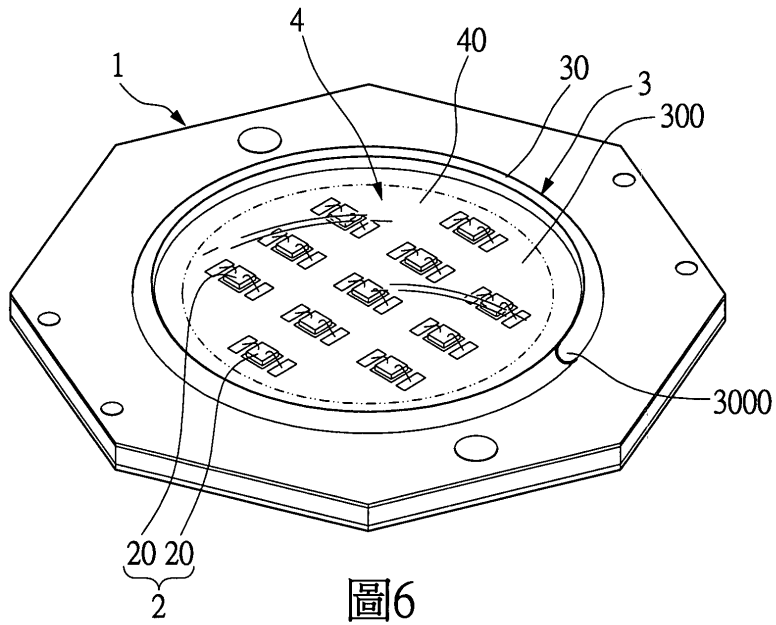


圖6

M1

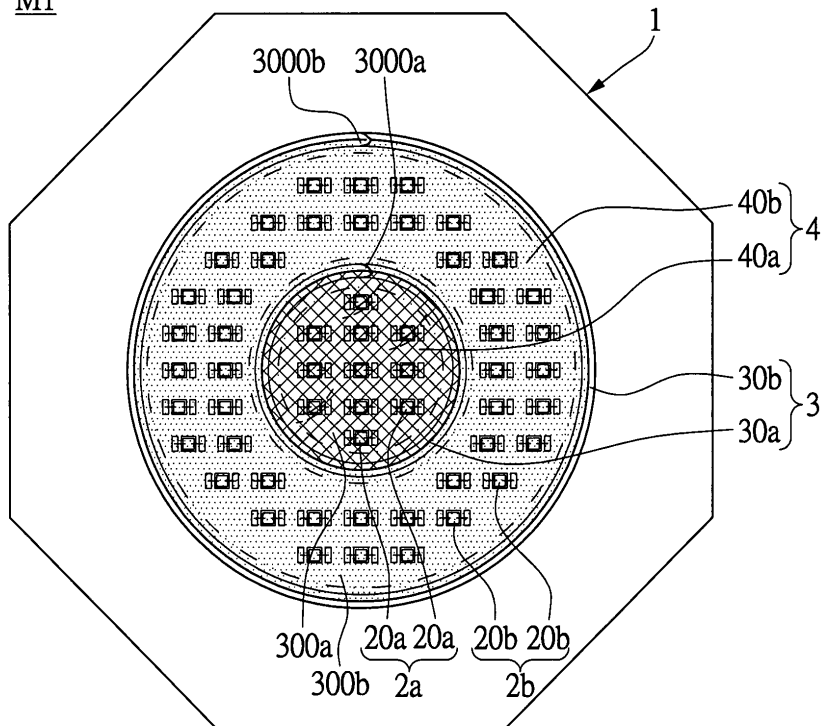


圖7

(8)

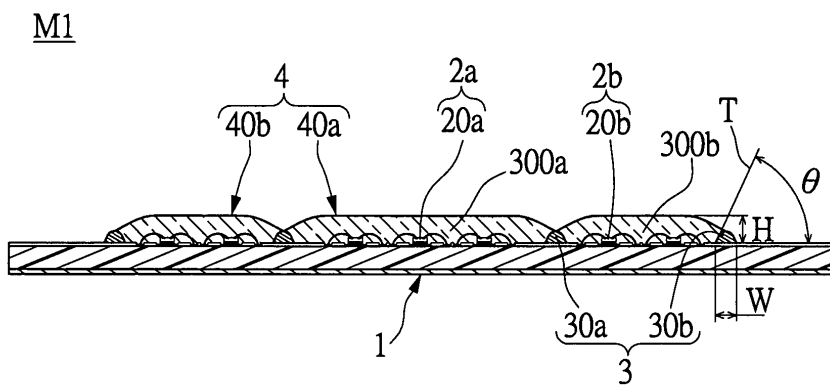


圖8

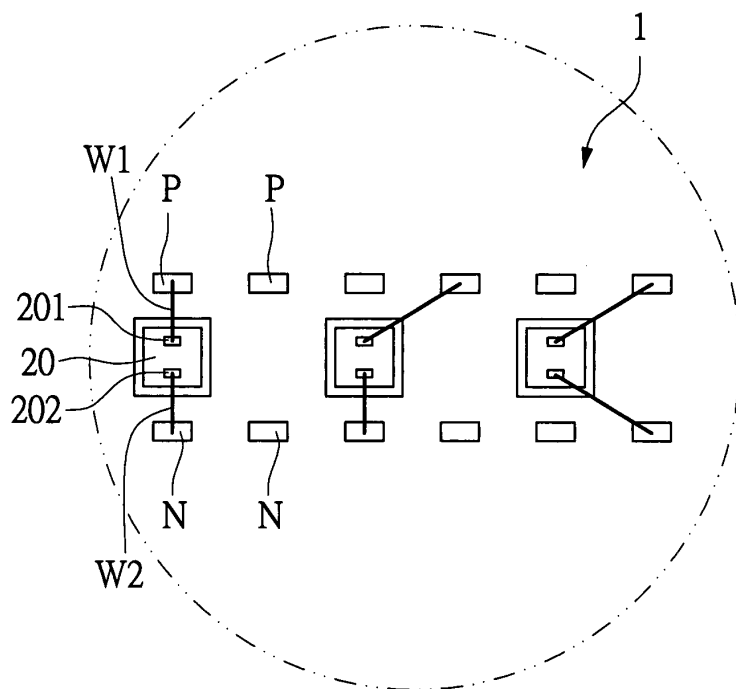
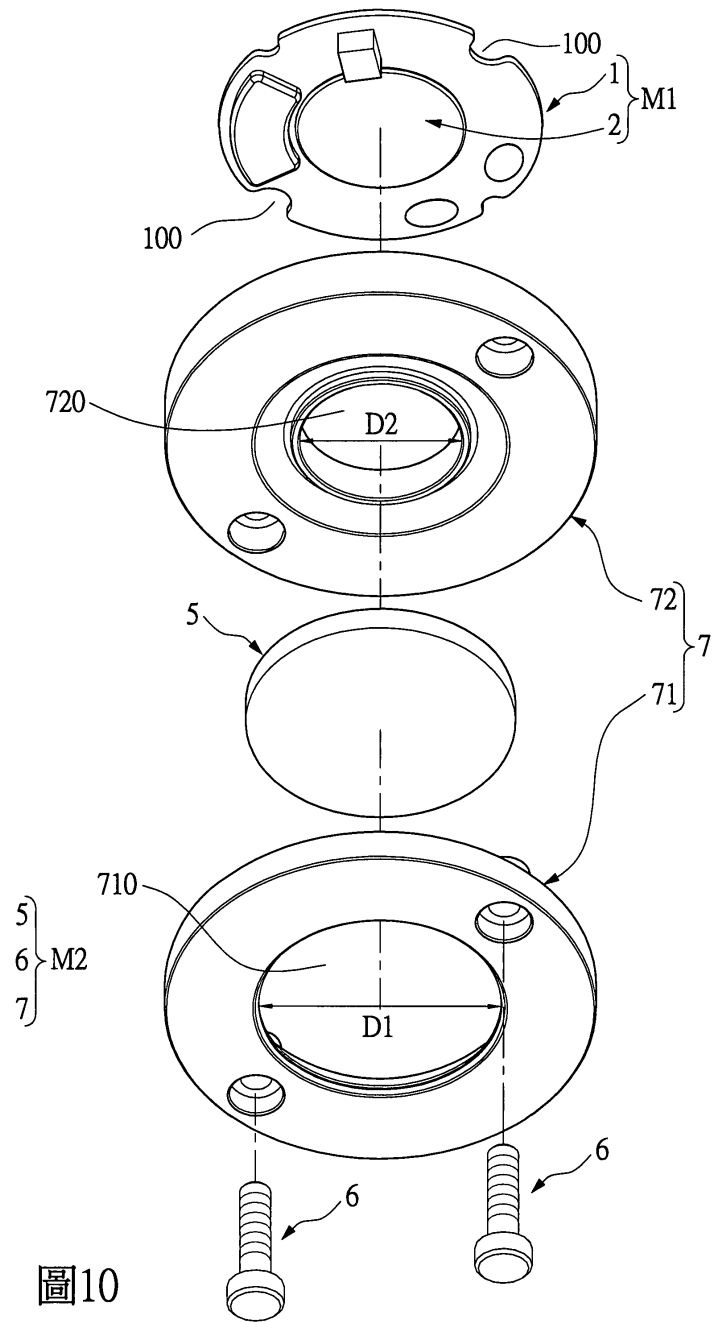


圖9

(9)



(10)

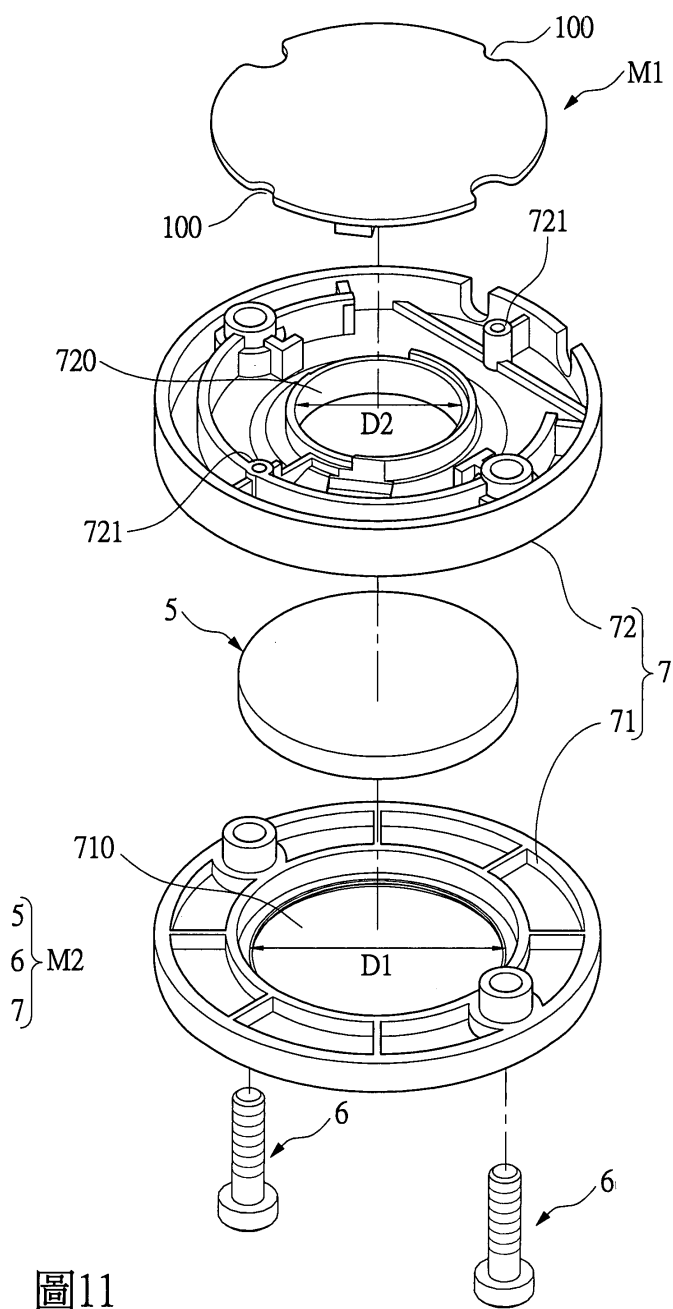


圖11

(11)

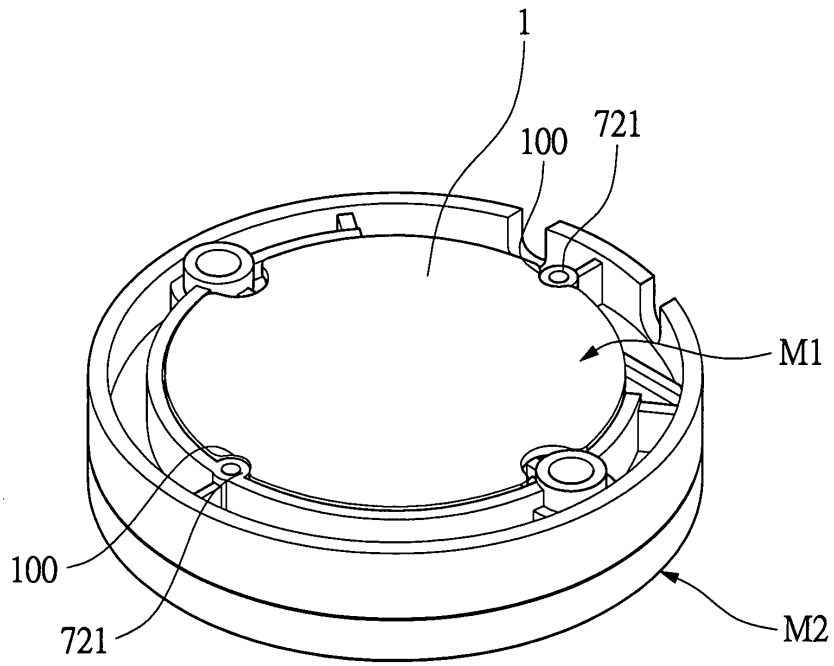


圖12

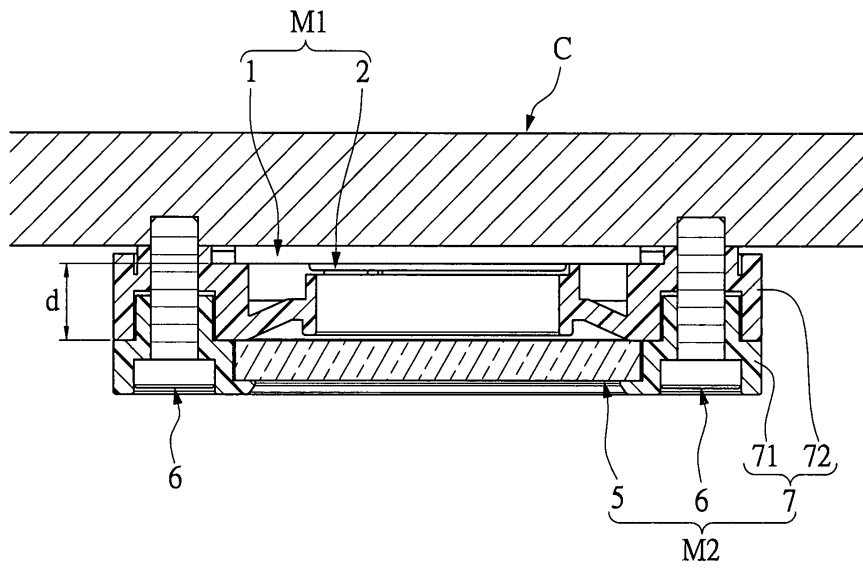


圖13

(12)

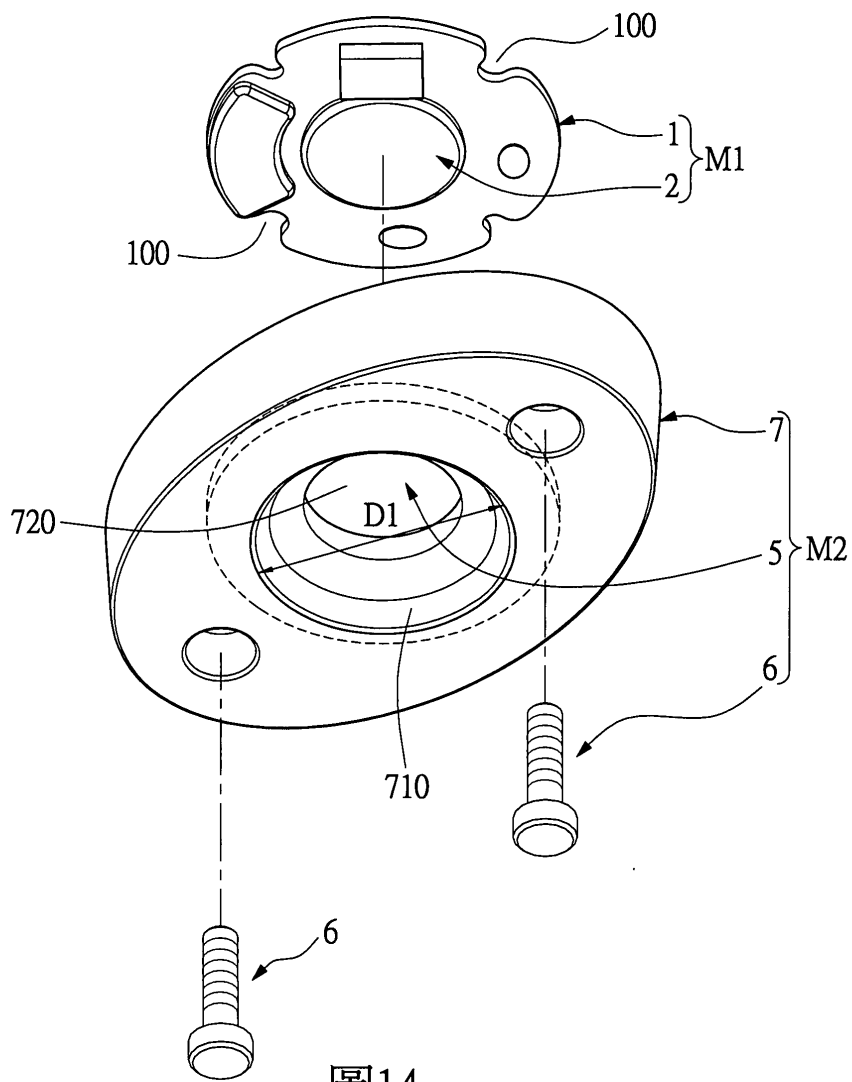


圖14

(13)

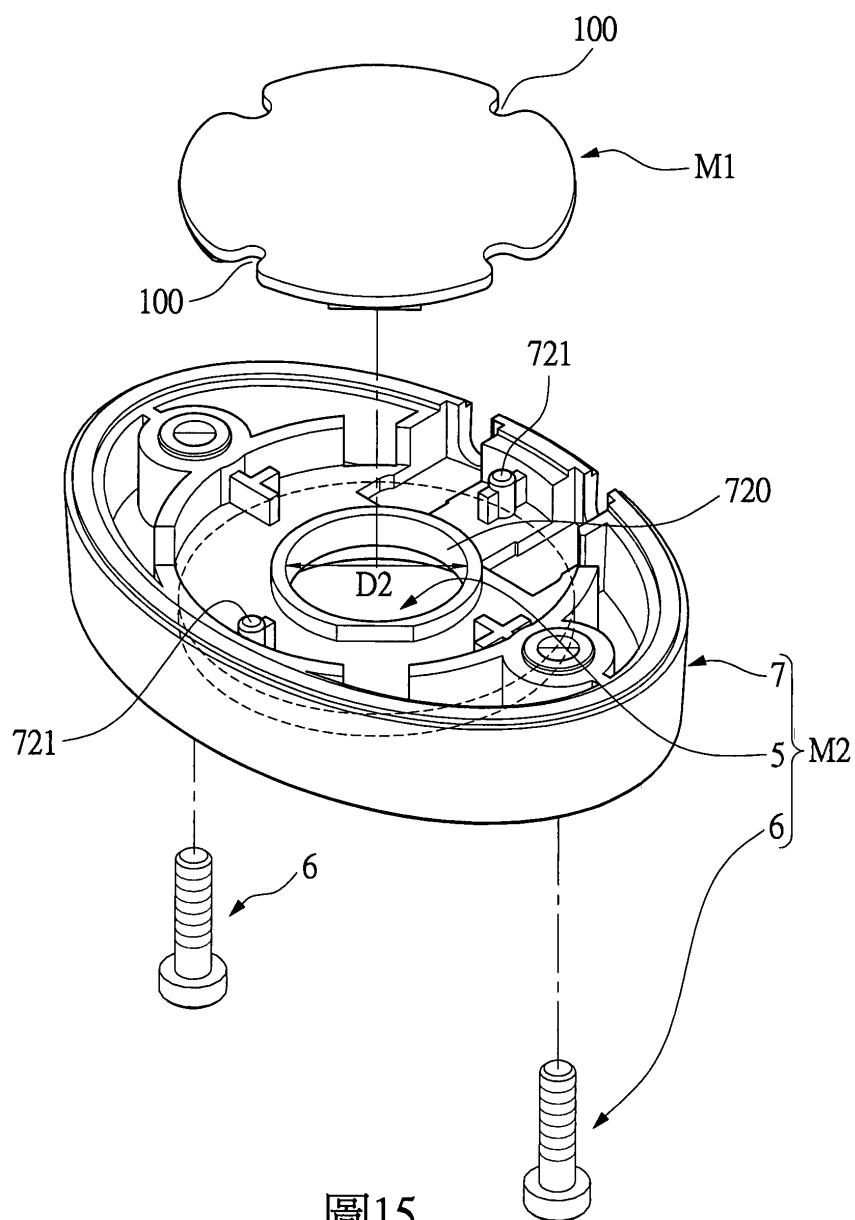


圖15

(14)

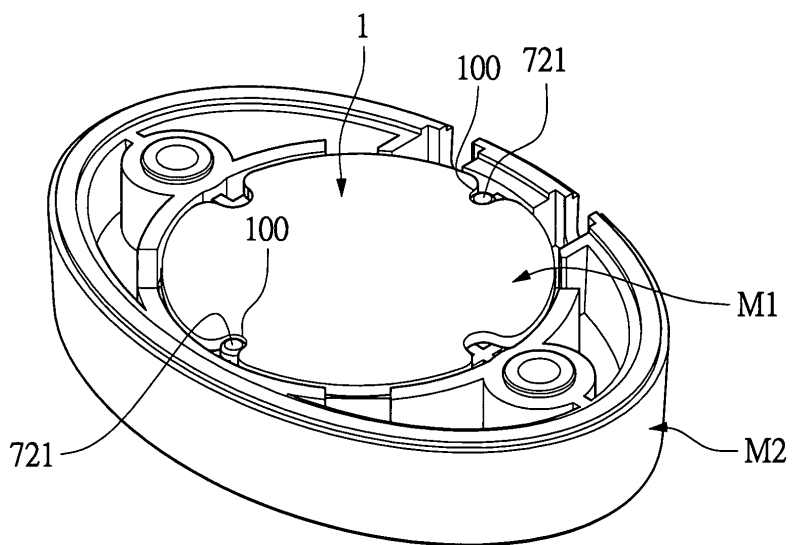


圖16

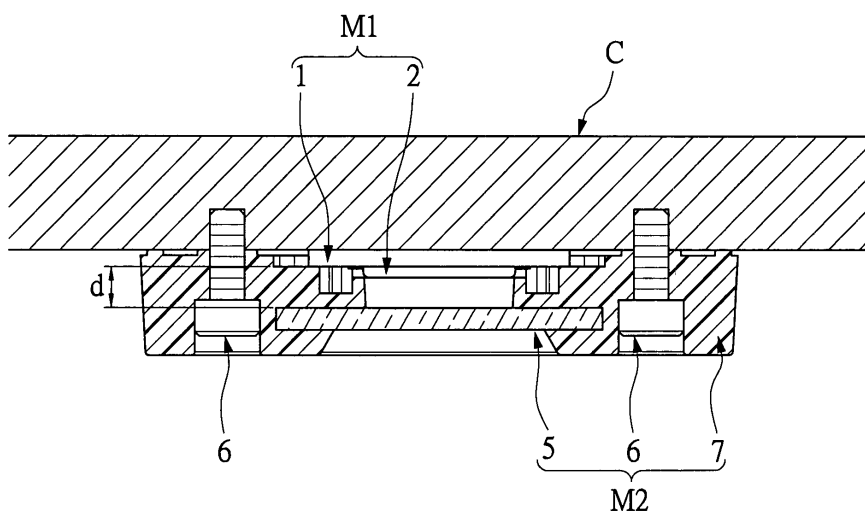


圖17