

【11】證書號數：M635621

【45】公告日：中華民國 111 (2022) 年 12 月 21 日

【51】Int. Cl.： H05B33/08 (2020.01) H02H3/20 (2006.01)

新型

全 23 頁

【54】名稱：不需使用電容器的 LED 照明設備

【21】申請案號：111206334 【22】申請日：中華民國 111 (2022) 年 06 月 16 日

【72】新型創作人：鍾嘉珽 (TW)；劉培鈞 (TW)

【71】申請人：柏友照明科技股份有限公司
新北市林口區文化二路二段 369 號 3 樓

【74】代理人：張耀暉；莊志強

【57】申請專利範圍

1. 一種不需使用電容器的 LED 照明設備，其包括：一電路基板，所述電路基板沒有承載電容器，其中所述電路基板包括電性連接於一三相電源供應器的一第一交流電源輸入端、一第二交流電源輸入端以及一第三交流電源輸入端；一突波吸收器群組，所述突波吸收器群組設置在所述電路基板上且電性連接於所述電路基板，其中所述突波吸收器群組包括電性連接於所述第一交流電源輸入端與所述第二交流電源輸入端之間的一第一突波吸收器、電性連接於所述第二交流電源輸入端與所述第三交流電源輸入端之間的一第二突波吸收器以及電性連接於所述第三交流電源輸入端與所述第一交流電源輸入端之間的一第三突波吸收器；一橋式整流器群組，所述橋式整流器群組設置在所述電路基板上且電性連接於所述電路基板，其中所述橋式整流器群組包括電性連接於所述第一交流電源輸入端與所述第二交流電源輸入端之間的一第一橋式整流器、電性連接於所述第二交流電源輸入端與所述第三交流電源輸入端之間的一第二橋式整流器以及電性連接於所述第三交流電源輸入端與所述第一交流電源輸入端之間的一第三橋式整流器；一第一 LED 晶片群組，所述第一 LED 晶片群組設置在所述電路基板上且電性連接於所述電路基板，其中所述第一 LED 晶片群組電性連接於所述第一橋式整流器，且所述第一 LED 晶片群組包括多個第一 LED 發光晶片；一第二 LED 晶片群組，所述第二 LED 晶片群組設置在所述電路基板上且電性連接於所述電路基板，其中所述第二 LED 晶片群組電性連接於所述第二橋式整流器，且所述第二 LED 晶片群組包括多個第二 LED 發光晶片；一第三 LED 晶片群組，所述第三 LED 晶片群組設置在所述電路基板上且電性連接於所述電路基板，其中所述第三 LED 晶片群組電性連接於所述第三橋式整流器，且所述第三 LED 晶片群組包括多個第三 LED 發光晶片；以及一限流晶片群組，所述限流晶片群組設置在所述電路基板上且電性連接於所述電路基板，其中所述限流晶片群組電性連接於所述橋式整流器群組。
2. 如請求項 1 所述的不需使用電容器的 LED 照明設備，進一步包括：一保險絲晶片群組，所述保險絲晶片群組設置在所述電路基板上且電性連接於所述電路基板，其中所述保險絲晶片群組包括電性連接於所述第一交流電源輸入端與所述第一橋式整流器之間的一第一保險絲晶片、電性連接於所述第二交流電源輸入端與所述第二橋式整流器之間的一第二保險絲晶片以及電性連接於所述第三交流電源輸入端與所述第三橋式整流器之間的一第三保險絲晶片；以及一電阻晶片群組，所述電阻晶片群組設置在所述電路基板上且電性連接於所述電路基板，其中所述電阻晶片群組包括一第一電阻晶片、一第二電阻晶片以及一第三電阻晶片；其中，所述限流晶片群組包括電性連於所述第一 LED 晶片群組與所述第一橋式整流器之間的一第一限流晶片、電性連於所述第二 LED 晶片群組與所述第

(2)

二橋式整流器之間的一第二限流晶片以及電性連於所述第三 LED 晶片群組與所述第三橋式整流器之間的一第三限流晶片；其中，所述第一 LED 晶片群組的多個所述第一 LED 發光晶片串聯地電性連接於所述第一橋式整流器與所述第一限流晶片之間，所述第二 LED 晶片群組的多個所述第二 LED 發光晶片串聯地電性連接於所述第二橋式整流器與所述第二限流晶片之間，且所述第三 LED 晶片群組的多個所述第三 LED 發光晶片串聯地電性連接於所述第三橋式整流器與所述第三限流晶片之間；其中，所述第一電阻晶片電性連接於所述第一限流晶片，所述第二電阻晶片電性連接於所述第二限流晶片，且所述第三電阻晶片電性連接於所述第三限流晶片。

3. 如請求項 1 所述的不需使用電容器的 LED 照明設備，進一步包括：一保險絲晶片群組，所述保險絲晶片群組設置在所述電路基板上且電性連接於所述電路基板，其中所述保險絲晶片群組包括電性連接於所述第一交流電源輸入端與所述第一橋式整流器之間的一第一保險絲晶片、電性連接於所述第二交流電源輸入端與所述第二橋式整流器之間的一第二保險絲晶片以及電性連接於所述第三交流電源輸入端與所述第三橋式整流器之間的一第三保險絲晶片；以及一電阻晶片群組，所述電阻晶片群組設置在所述電路基板上且電性連接於所述電路基板，其中所述電阻晶片群組包括多個第一電阻晶片、多個第二電阻晶片以及多個第三電阻晶片；其中，所述限流晶片群組包括電性連於所述第一 LED 晶片群組與所述第一橋式整流器之間的多個第一限流晶片、電性連於所述第二 LED 晶片群組與所述第二橋式整流器之間的多個第二限流晶片以及電性連於所述第三 LED 晶片群組與所述第三橋式整流器之間的多個第三限流晶片，多個所述第一限流晶片彼此並聯設置，多個所述第二限流晶片彼此並聯設置，且多個所述第三限流晶片彼此並聯設置；其中，所述第一 LED 晶片群組的多個所述第一 LED 發光晶片被區分成包括有串聯設置的至少其中兩個所述第一 LED 發光晶片的一第一 LED 晶片區段、包括有串聯設置的至少另外兩個所述第一 LED 發光晶片的一第二 LED 晶片區段以及包括有串聯設置的至少另外再兩個所述第一 LED 發光晶片的一第三 LED 晶片區段，且所述第一 LED 晶片群組的所述第一 LED 晶片區段、所述第二 LED 晶片區段以及所述第三 LED 晶片區段串聯設置；其中，其中一所述第一限流晶片並聯地電性連接於所述第一 LED 晶片群組的所述第一 LED 晶片區段以及所述第二 LED 晶片區段之間，另外一所述第一限流晶片並聯地電性連接於所述第一 LED 晶片群組的所述第二 LED 晶片區段以及所述第三 LED 晶片區段之間，且另外再一所述第一限流晶片串聯地電性連接於所述第一 LED 晶片群組的所述第三 LED 晶片區段；其中，所述第二 LED 晶片群組的多個所述第二 LED 發光晶片被區分成包括有串聯設置的至少其中兩個所述第二 LED 發光晶片的一第一 LED 晶片區段、包括有串聯設置的至少另外兩個所述第二 LED 發光晶片的一第二 LED 晶片區段以及包括有串聯設置的至少另外再兩個所述第二 LED 發光晶片的一第三 LED 晶片區段，且所述第二 LED 晶片群組的所述第一 LED 晶片區段、所述第二 LED 晶片區段以及所述第三 LED 晶片區段串聯設置；其中，其中一所述第二限流晶片並聯地電性連接於所述第二 LED 晶片群組的所述第一 LED 晶片區段以及所述第二 LED 晶片區段之間，另外一所述第二限流晶片並聯地電性連接於所述第二 LED 晶片群組的所述第二 LED 晶片區段以及所述第三 LED 晶片區段之間，且另外再一所述第二限流晶片串聯地電性連接於所述第二 LED 晶片群組的所述第三 LED 晶片區段；其中，所述第三 LED 晶片群組的多個所述第三 LED 發光晶片被區分成包括有串聯設置的至少其中兩個所述第三 LED 發光晶片的一第一 LED 晶片區段、包括有串聯設置的至少另外兩個所述第三 LED 發光晶片的一第二 LED 晶片區段以及包括有串聯設置的至少另外再兩個所述第三 LED 發光晶片的一第三 LED 晶片區段，且所述第三 LED 晶片群組的所述第一 LED 晶片區段、所述第二 LED 晶片區段以及所述第三 LED 晶片區段串聯設置；其中，其中一所述第三限流晶片並聯地電性連接於所

(3)

述第三 LED 晶片群組的所述第一 LED 晶片區段以及所述第二 LED 晶片區段之間，另外一所述第三限流晶片並聯地電性連接於所述第三 LED 晶片群組的所述第二 LED 晶片區段以及所述第三 LED 晶片區段之間，且另外再一所述第三限流晶片串聯地電性連接於所述第三 LED 晶片群組的所述第三 LED 晶片區段；其中，多個所述第一電阻晶片分別電性連接於多個所述第一限流晶片，多個所述第二電阻晶片分別電性連接於多個所述第二限流晶片，且多個所述第三電阻晶片分別電性連接於多個所述第三限流晶片。

4. 如請求項 1 所述的不需使用電容器的 LED 照明設備，進一步包括：一保險絲晶片群組，所述保險絲晶片群組設置在所述電路基板上且電性連接於所述電路基板，其中所述保險絲晶片群組包括電性連接於所述第一交流電源輸入端與所述第一橋式整流器之間的一第一保險絲晶片、電性連接於所述第二交流電源輸入端與所述第二橋式整流器之間的一第二保險絲晶片以及電性連接於所述第三交流電源輸入端與所述第三橋式整流器之間的一第三保險絲晶片；以及一電阻晶片群組，所述電阻晶片群組設置在所述電路基板上且電性連接於所述電路基板，其中所述電阻晶片群組包括多個第一電阻晶片、多個第二電阻晶片以及多個第三電阻晶片；其中，所述限流晶片群組包括彼此並聯設置的多個第一限流晶片、彼此並聯設置的多個第二限流晶片以及彼此並聯設置的多個第三限流晶片；其中，所述第一 LED 晶片群組的多個所述第一 LED 發光晶片被區分成包括有串聯設置的至少其中兩個所述第一 LED 發光晶片的一第一 LED 晶片區段以及包括有串聯設置的至少另外兩個所述第一 LED 發光晶片的一第二 LED 晶片區段，所述第一 LED 晶片群組的所述第一 LED 晶片區段以及所述第二 LED 晶片區段並聯設置，且所述第一 LED 晶片群組的所述第一 LED 晶片區段以及所述第二 LED 晶片區段透過一第一單向導通晶片以彼此電性連接；其中，其中一所述第一限流晶片並聯地電性連接於所述第一 LED 晶片群組的所述第一 LED 晶片區段以及所述第二 LED 晶片區段，另外一所述第一限流晶片並聯地電性連接所述第一 LED 晶片群組的所述第一 LED 晶片區段，且另外再一所述第一限流晶片串聯地電性連接於所述第一 LED 晶片群組的所述第二 LED 晶片區段；其中，所述第二 LED 晶片群組的多個所述第二 LED 發光晶片被區分成包括有串聯設置的至少其中兩個所述第二 LED 發光晶片的一第一 LED 晶片區段以及包括有串聯設置的至少另外兩個所述第二 LED 發光晶片的一第二 LED 晶片區段，所述第二 LED 晶片群組的所述第一 LED 晶片區段以及所述第二 LED 晶片區段並聯設置，且所述第二 LED 晶片群組的所述第一 LED 晶片區段以及所述第二 LED 晶片區段透過一第二單向導通晶片以彼此電性連接；其中，其中一所述第二限流晶片並聯地電性連接於所述第二 LED 晶片群組的所述第一 LED 晶片區段以及所述第二 LED 晶片區段，另外一所述第二限流晶片並聯地電性連接所述第二 LED 晶片群組的所述第一 LED 晶片區段，且另外再一所述第二限流晶片串聯地電性連接於所述第二 LED 晶片群組的所述第二 LED 晶片區段；其中，所述第三 LED 晶片群組的多個所述第三 LED 發光晶片被區分成包括有串聯設置的至少其中兩個所述第三 LED 發光晶片的一第一 LED 晶片區段以及包括有串聯設置的至少另外兩個所述第三 LED 發光晶片的一第二 LED 晶片區段，所述第三 LED 晶片群組的所述第一 LED 晶片區段以及所述第二 LED 晶片區段並聯設置，且所述第三 LED 晶片群組的所述第一 LED 晶片區段以及所述第二 LED 晶片區段透過一第三單向導通晶片以彼此電性連接；其中，其中一所述第三限流晶片並聯地電性連接於所述第三 LED 晶片群組的所述第一 LED 晶片區段以及所述第二 LED 晶片區段，另外一所述第三限流晶片並聯地電性連接所述第三 LED 晶片群組的所述第一 LED 晶片區段，且另外再一所述第三限流晶片串聯地電性連接於所述第三 LED 晶片群組的所述第二 LED 晶片區段；其中，多個所述第一電阻晶片分別電性連接於多個所述第一限流晶片，多個所述第二電阻晶片分別電性連接

於多個所述第二限流晶片，且多個所述第三電阻晶片分別電性連接於多個所述第三限流晶片。

5. 如請求項 1 所述的不需使用電容器的 LED 照明設備，進一步包括：一保險絲晶片群組，所述保險絲晶片群組設置在所述電路基板上且電性連接於所述電路基板，其中所述保險絲晶片群組包括電性連接於所述第一交流電源輸入端與所述第一橋式整流器之間的第一保險絲晶片、電性連接於所述第二交流電源輸入端與所述第二橋式整流器之間的第二保險絲晶片以及電性連接於所述第三交流電源輸入端與所述第三橋式整流器之間的第一第三保險絲晶片；以及一電阻晶片群組，所述電阻晶片群組設置在所述電路基板上且電性連接於所述電路基板，其中所述電阻晶片群組包括至少一第一電阻晶片、至少一第二電阻晶片以及至少一第三電阻晶片；其中，所述第一 LED 晶片群組、所述第二 LED 晶片群組以及所述第三 LED 晶片群組都設置在同一所述電路基板上且電性連接於同一所述電路基板，且所述限流晶片群組包括至少一第一限流晶片、至少一第二限流晶片以及至少一第三限流晶片；其中，所述第一突波吸收器、所述第一保險絲晶片、所述第一橋式整流器、所述第一 LED 晶片群組、所述至少一第一限流晶片以及所述至少一第一電阻晶片相互配合以形成一第一發光組件；其中，所述第二突波吸收器、所述第二保險絲晶片、所述第二橋式整流器、所述第二 LED 晶片群組、所述至少一第二限流晶片以及所述至少一第二電阻晶片相互配合以形成一第二發光組件；其中，所述第三突波吸收器、所述第三保險絲晶片、所述第三橋式整流器、所述第三 LED 晶片群組、所述至少一第三限流晶片以及所述至少一第三電阻晶片相互配合以形成一第三發光組件。
6. 一種不需使用電容器的 LED 照明設備，其包括：一電路基板，所述電路基板沒有承載電容器，其中所述電路基板包括電性連接於一三相電源供應器的一第一交流電源輸入端、一第二交流電源輸入端以及一第三交流電源輸入端；一突波吸收器群組，所述突波吸收器群組設置在所述電路基板上且電性連接於所述電路基板，其中所述突波吸收器群組包括電性連接於所述第一交流電源輸入端與所述第二交流電源輸入端之間的第一突波吸收器、電性連接於所述第二交流電源輸入端與所述第三交流電源輸入端之間的第二突波吸收器以及電性連接於所述第三交流電源輸入端與所述第一交流電源輸入端之間的第一第三突波吸收器；一三相整流橋模組，所述三相整流橋模組設置在所述電路基板上且電性連接於所述電路基板，其中所述三相整流橋模組電性連接於所述第一交流電源輸入端、所述第二交流電源輸入端以及所述第三交流電源輸入端；一 LED 晶片群組，所述 LED 晶片群組設置在所述電路基板上且電性連接於所述電路基板，其中所述 LED 晶片群組電性連接於所述三相整流橋模組，且所述 LED 晶片群組包括多個 LED 發光晶片；以及一限流晶片群組，所述限流晶片群組設置在所述電路基板上且電性連接於所述電路基板，其中所述限流晶片群組電性連接於所述三相整流橋模組。
7. 如請求項 6 所述的不需使用電容器的 LED 照明設備，進一步包括：一保險絲晶片群組，所述保險絲晶片群組設置在所述電路基板上且電性連接於所述電路基板，其中所述保險絲晶片群組包括電性連接於所述第一交流電源輸入端與所述三相整流橋模組之間的第一保險絲晶片、電性連接於所述第二交流電源輸入端與所述三相整流橋模組之間的第二保險絲晶片以及電性連接於所述第三交流電源輸入端與所述三相整流橋模組之間的第一第三保險絲晶片；以及一電阻晶片群組，所述電阻晶片群組設置在所述電路基板上且電性連接於所述電路基板，其中所述電阻晶片群組包括一電阻晶片；其中，所述限流晶片群組包括電性連於所述 LED 晶片群組與所述三相整流橋模組之間的一限流晶片；其中，所述 LED 晶片群組的多個所述 LED 發光晶片串聯地電性連接於所述三相整流橋模組與所述限流晶片之間；其中，所述電阻晶片電性連接於所述限流晶片。
8. 如請求項 6 所述的不需使用電容器的 LED 照明設備，進一步包括：一保險絲晶片群組，所述保險絲晶片群組設置在所述電路基板上且電性連接於所述電路基板，其中所述保險

絲晶片群組包括電性連接於所述第一交流電源輸入端與所述三相整流橋模組之間的第一保險絲晶片、電性連接於所述第二交流電源輸入端與所述三相整流橋模組之間的第二保險絲晶片以及電性連接於所述第三交流電源輸入端與所述三相整流橋模組之間的第一第三保險絲晶片；以及一電阻晶片群組，所述電阻晶片群組設置在所述電路基板上且電性連接於所述電路基板，其中所述電阻晶片群組包括多個電阻晶片；其中，所述限流晶片群組包括電性連於所述 LED 晶片群組與所述三相整流橋模組之間的多個限流晶片，且多個所述限流晶片彼此並聯設置；其中，所述 LED 晶片群組的多個所述 LED 發光晶片被區分成包括有串聯設置的至少其中兩個所述 LED 發光晶片的第一 LED 晶片區段、包括有串聯設置的至少另外兩個所述 LED 發光晶片的第一第二 LED 晶片區段以及包括有串聯設置的至少另外再兩個所述 LED 發光晶片的第一第三 LED 晶片區段，且所述 LED 晶片群組的所述第一 LED 晶片區段、所述第二 LED 晶片區段以及所述第三 LED 晶片區段串聯設置；其中，其中一所述限流晶片並聯地電性連接於所述 LED 晶片群組的所述第一 LED 晶片區段以及所述第二 LED 晶片區段之間，另外一所述限流晶片並聯地電性連接於所述 LED 晶片群組的所述第二 LED 晶片區段以及所述第三 LED 晶片區段之間，且另外再一所述限流晶片串聯地電性連接於所述 LED 晶片群組的所述第三 LED 晶片區段；其中，多個所述電阻晶片分別電性連接於多個所述限流晶片。

9. 如請求項 6 所述的不需使用電容器的 LED 照明設備，進一步包括：一保險絲晶片群組，所述保險絲晶片群組設置在所述電路基板上且電性連接於所述電路基板，其中所述保險絲晶片群組包括電性連接於所述第一交流電源輸入端與所述三相整流橋模組之間的第一保險絲晶片、電性連接於所述第二交流電源輸入端與所述三相整流橋模組之間的第二保險絲晶片以及電性連接於所述第三交流電源輸入端與所述三相整流橋模組之間的第一第三保險絲晶片；以及一電阻晶片群組，所述電阻晶片群組設置在所述電路基板上且電性連接於所述電路基板，其中所述電阻晶片群組包括多個電阻晶片；其中，所述限流晶片群組包括彼此並聯設置的多個限流晶片；其中，所述 LED 晶片群組的多個所述 LED 發光晶片被區分成包括有串聯設置的至少其中兩個所述 LED 發光晶片的第一 LED 晶片區段以及包括有串聯設置的至少另外兩個所述 LED 發光晶片的第一第二 LED 晶片區段，所述 LED 晶片群組的所述第一 LED 晶片區段以及所述第二 LED 晶片區段並聯設置，且所述 LED 晶片群組的所述第一 LED 晶片區段以及所述第二 LED 晶片區段透過一單向導通晶片以彼此電性連接；其中，其中一所述限流晶片並聯地電性連接於所述 LED 晶片群組的所述第一 LED 晶片區段以及所述第二 LED 晶片區段，另外一所述限流晶片並聯地電性連接於所述 LED 晶片群組的所述第一 LED 晶片區段，且另外再一所述限流晶片串聯地電性連接於所述 LED 晶片群組的所述第二 LED 晶片區段；其中，多個所述電阻晶片分別電性連接於多個所述限流晶片。
10. 如請求項 6 所述的不需使用電容器的 LED 照明設備，進一步包括：一保險絲晶片群組，所述保險絲晶片群組設置在所述電路基板上且電性連接於所述電路基板，其中所述保險絲晶片群組包括電性連接於所述第一交流電源輸入端與所述三相整流橋模組之間的第一保險絲晶片、電性連接於所述第二交流電源輸入端與所述三相整流橋模組之間的第二保險絲晶片以及電性連接於所述第三交流電源輸入端與所述三相整流橋模組之間的第一第三保險絲晶片；以及一電阻晶片群組，所述電阻晶片群組設置在所述電路基板上且電性連接於所述電路基板，其中所述電阻晶片群組包括至少一電阻晶片；其中，所述第一突波吸收器、所述第二突波吸收器、所述第三突波吸收器、所述第一保險絲晶片、所述第二保險絲晶片、所述第三保險絲晶片、所述三相整流橋模組、所述 LED 晶片群組、所述限流晶片群組的至少一限流晶片以及所述至少一電阻晶片相互配合以形成一發光組件；其中，所述三相整流橋模組包括一第一電子元件、一第二電子元件、一第三電子元件、一第四電子元件、一第五電子元件以及一第六電子元件，所述第一交流電源輸入端

(6)

電性連接於所述第一電子元件以及所述第二電子元件，所述第二交流電源輸入端電性連接於所述第三電子元件以及所述第四電子元件，且所述第三交流電源輸入端電性連接於所述第五電子元件以及所述第六電子元件。

圖式簡單說明

圖 1 為本創作第一實施例的 LED 照明設備的俯視示意圖(多個第一 LED 發光晶片、多個第二 LED 發光晶片以及多個第三 LED 發光晶片透過表面黏著技術的方式電性連接於電路基板)。

圖 2 為本創作第一實施例的 LED 照明設備的電路示意圖。

圖 3 為本創作第一實施例的 LED 照明設備電性連接於三相電源供應器的功能方塊圖。

圖 4 為本創作第一實施例的另外一種 LED 照明設備的俯視示意圖(多個第一 LED 發光晶片、多個第二 LED 發光晶片以及多個第三 LED 發光晶片透過晶片直接封裝的方式電性連接於電路基板)。

圖 5 為本創作第二實施例的 LED 照明設備的俯視示意圖(多個第一 LED 發光晶片、多個第二 LED 發光晶片以及多個第三 LED 發光晶片透過表面黏著技術的方式電性連接於電路基板)。

圖 6 為本創作第二實施例的 LED 照明設備的電路示意圖。

圖 7 為本創作第二實施例的另外一種 LED 照明設備的俯視示意圖(多個第一 LED 發光晶片、多個第二 LED 發光晶片以及多個第三 LED 發光晶片透過晶片直接封裝的方式電性連接於電路基板)。

圖 8 為本創作第三實施例的 LED 照明設備的俯視示意圖(多個第一 LED 發光晶片、多個第二 LED 發光晶片以及多個第三 LED 發光晶片透過表面黏著技術的方式電性連接於電路基板)。

圖 9 為本創作第三實施例的 LED 照明設備的電路示意圖。

圖 10 為本創作第三實施例的另外一種 LED 照明設備的俯視示意圖(多個第一 LED 發光晶片、多個第二 LED 發光晶片以及多個第三 LED 發光晶片透過晶片直接封裝的方式電性連接於電路基板)。

圖 11 為本創作第四實施例的 LED 照明設備的俯視示意圖(多個 LED 發光晶片透過表面黏著技術的方式電性連接於電路基板)。

圖 12 為本創作第四實施例的 LED 照明設備的電路示意圖。

圖 13 為本創作第四實施例的 LED 照明設備電性連接於三相電源供應器的功能方塊圖。

圖 14 為本創作第四實施例的另外一種 LED 照明設備的俯視示意圖(多個 LED 發光晶片透過晶片直接封裝的方式電性連接於電路基板)。

圖 15 為本創作第五實施例的 LED 照明設備的俯視示意圖(多個 LED 發光晶片透過表面黏著技術的方式電性連接於電路基板)。

圖 16 為本創作第五實施例的 LED 照明設備的電路示意圖。

圖 17 為本創作第五實施例的另外一種 LED 照明設備的俯視示意圖(多個 LED 發光晶片透過晶片直接封裝的方式電性連接於電路基板)。

圖 18 為本創作第六實施例的 LED 照明設備的俯視示意圖(多個 LED 發光晶片透過表面黏著技術的方式電性連接於電路基板)。

圖 19 為本創作第六實施例的 LED 照明設備的電路示意圖。

(7)

圖 20 為本創作第六實施例的另外一種 LED 照明設備的俯視示意圖(多個 LED 發光晶片透過晶片直接封裝的方式電性連接於電路基板)。

	{	21	{	31	{	71	{	81	{	91				
2	{	22	3	{	32	7	{	72	8	{	82	9	{	92
		23			33			73			83			93

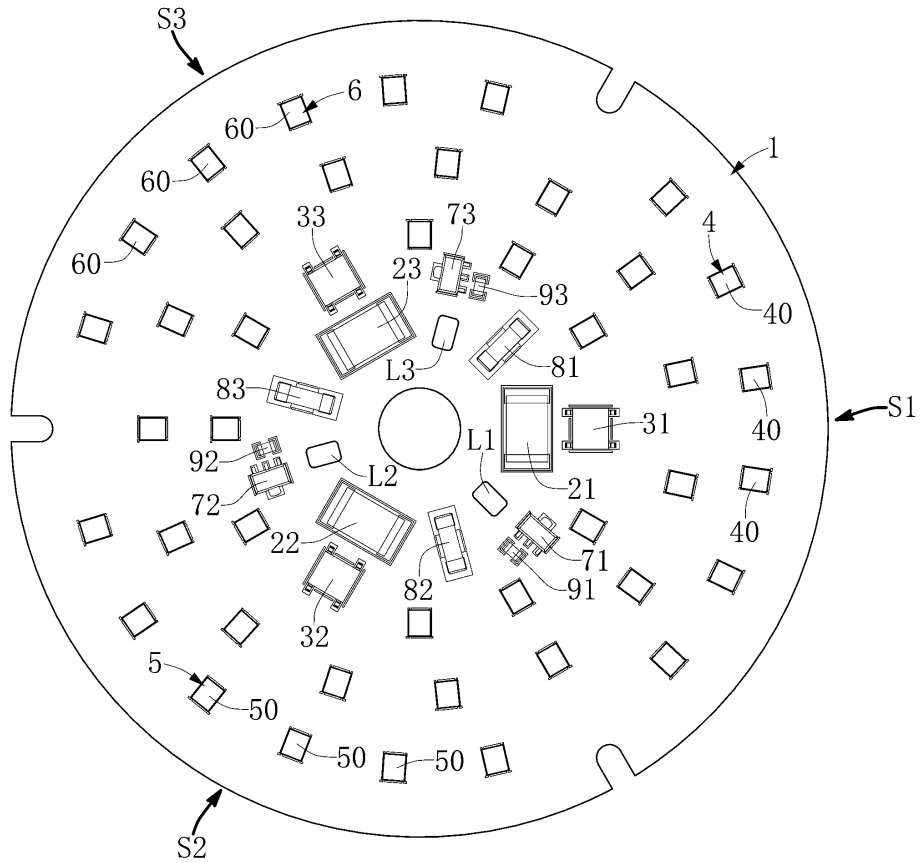


圖1

(8)

	{	21	{	31	{	71	{	81	{	91				
2	{	22	3	{	32	7	{	72	8	{	82	9	{	92
		23			33			73			83			93

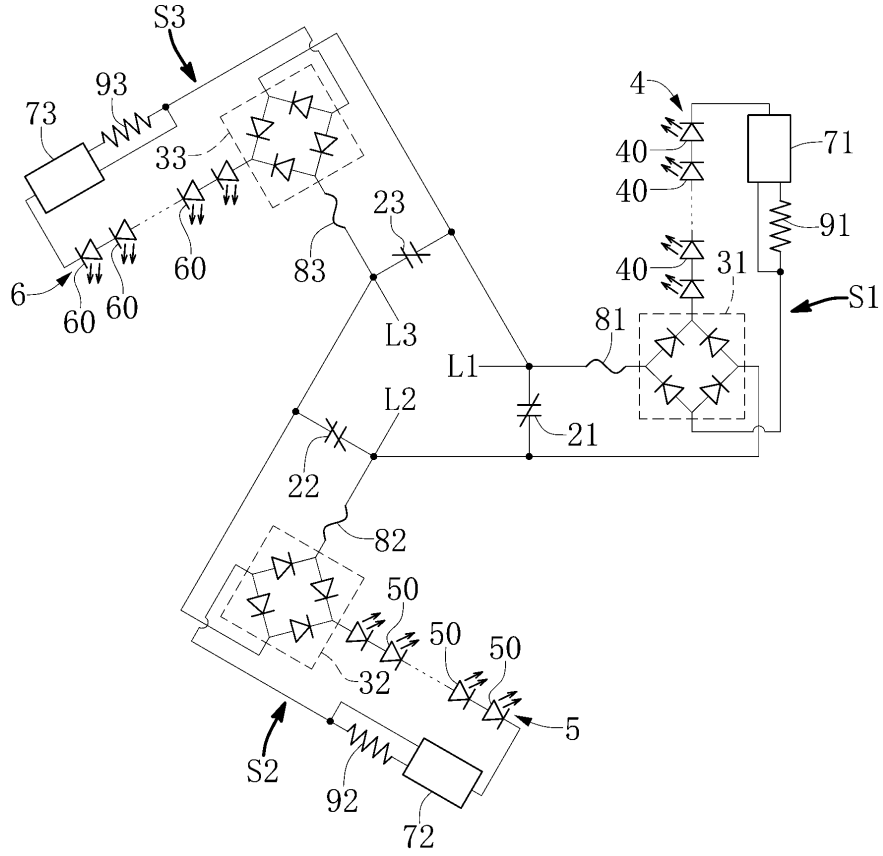


圖2

(9)

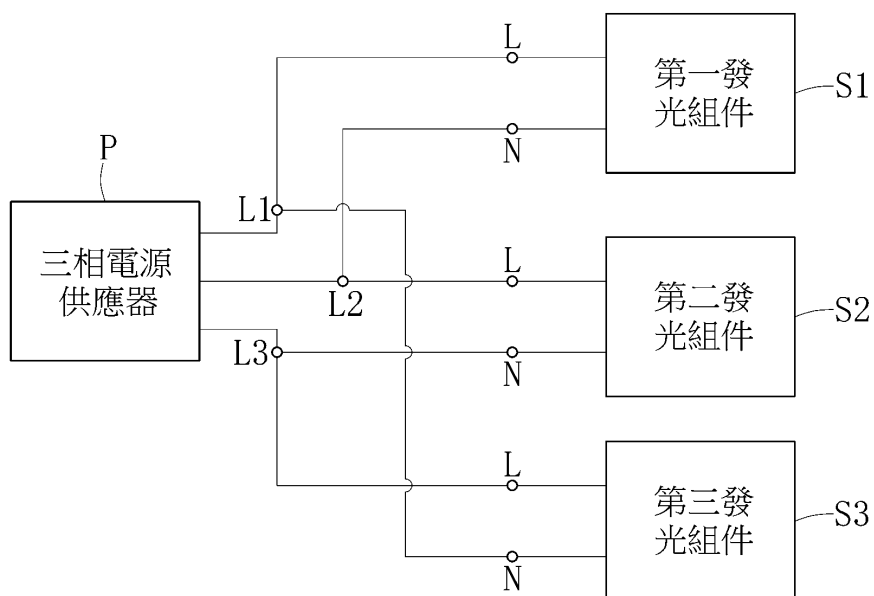


圖3

(10)

2 { 21 31 71 81 91
22 3 { 32 7 { 72 8 { 82 9 { 92
23 33 73 83 93

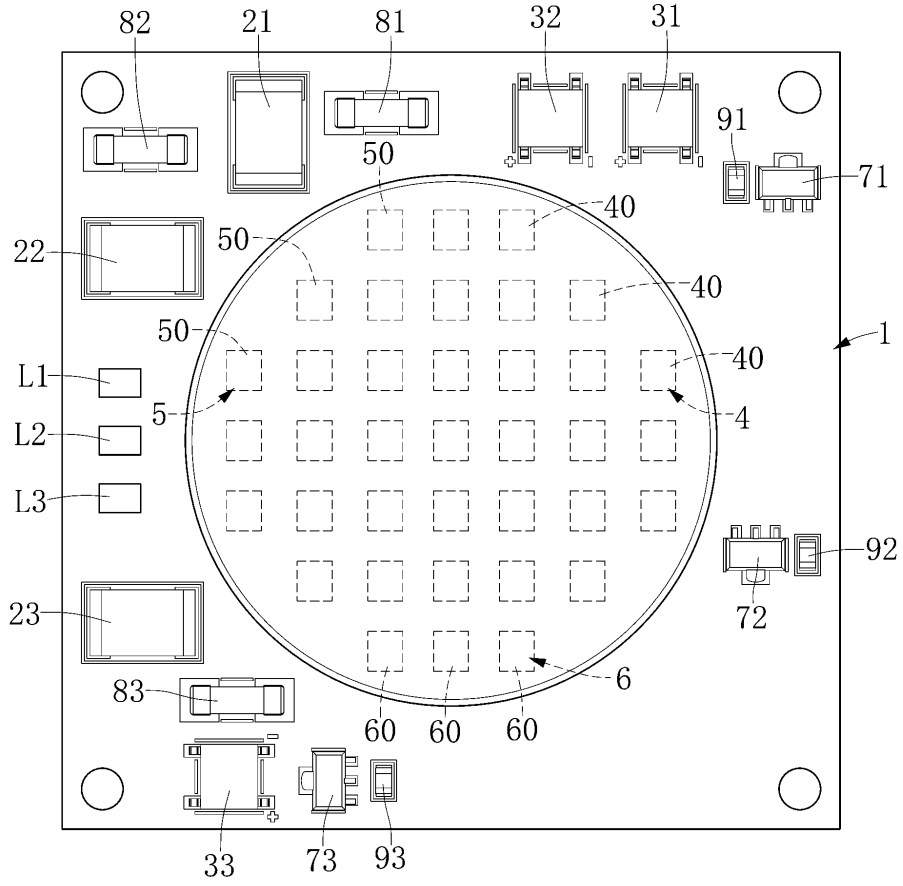


圖4

(11)

2	21	3	31	7	71	8	81	9	91
	22		32		72		82		92
	23		33		73		83		93

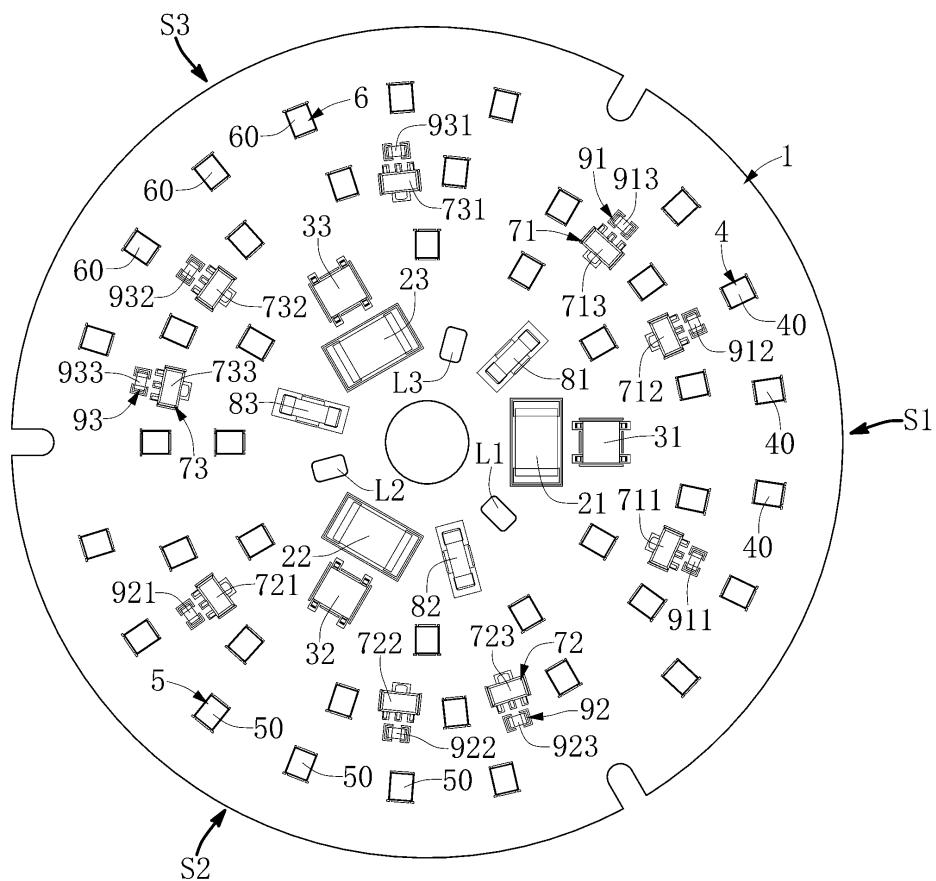


圖5

(12)

	21	31	71	81	91
2	22	32	72	82	92
	23	33	73	83	93

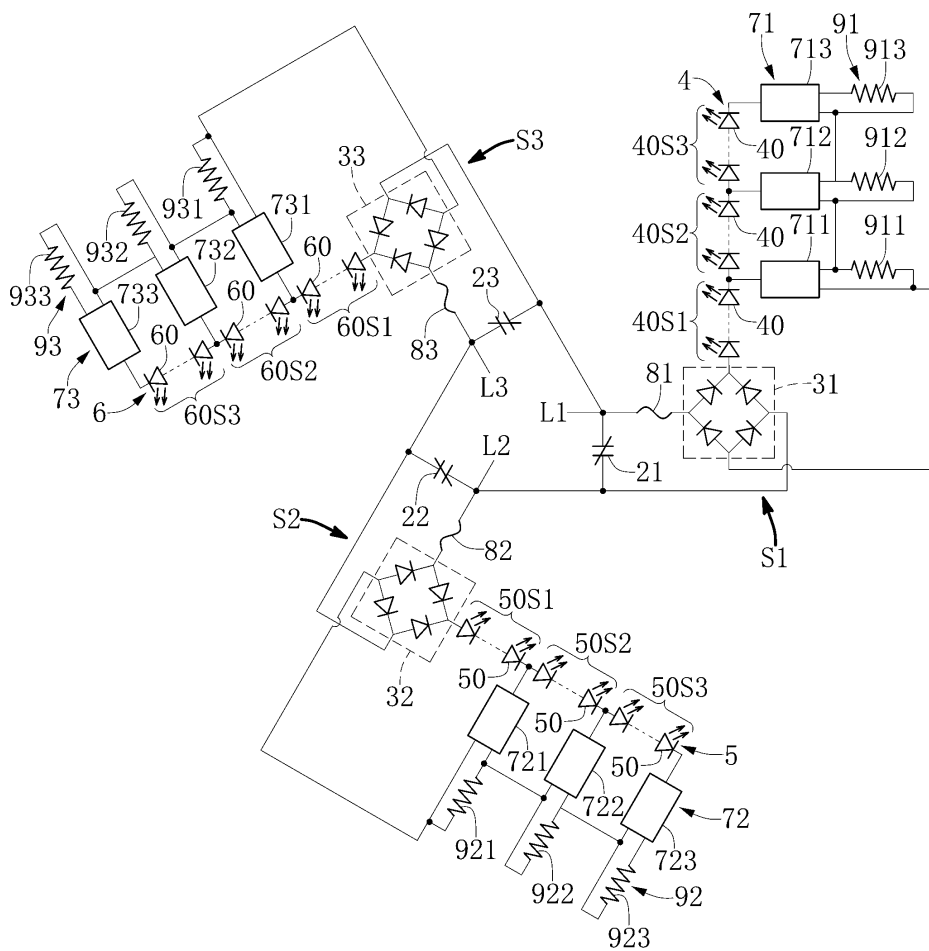


圖6

(13)

	{	21		{	31		{	71		{	81		{	91				
2	{	22		3	{	32		7	{	72		8	{	82		9	{	92
		23				33				73				83				93

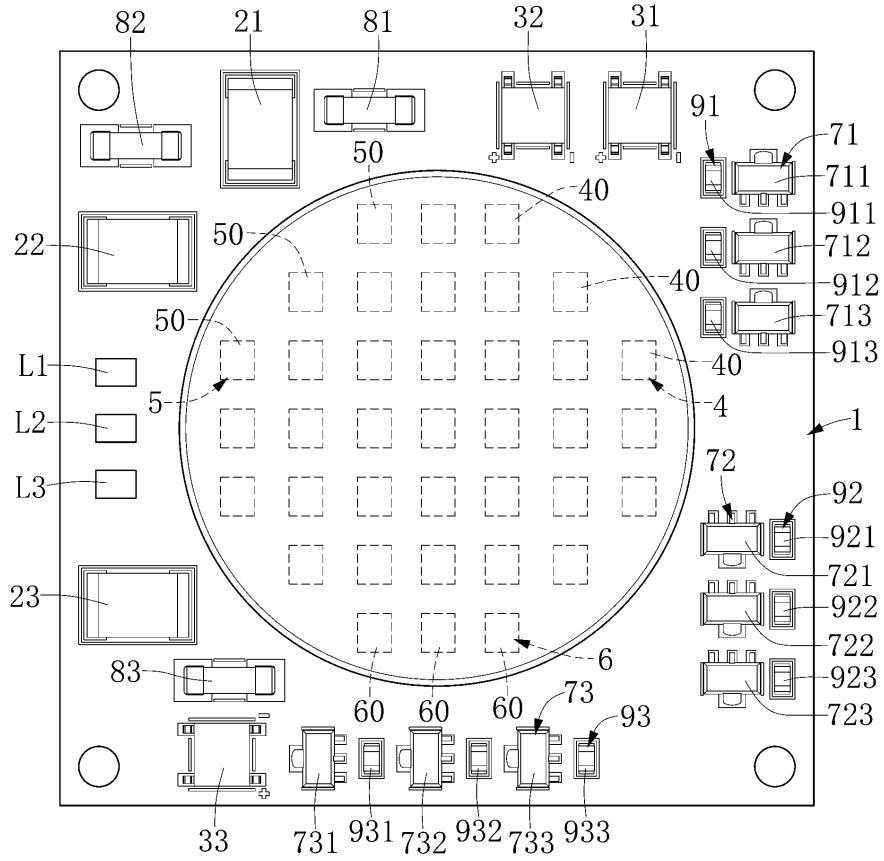


圖7

(14)

2	{ 21 22 23 }	3	{ 31 32 33 }	7	{ 71 72 73 }	8	{ 81 82 83 }	9	{ 91 92 93 }
---	--------------------	---	--------------------	---	--------------------	---	--------------------	---	--------------------

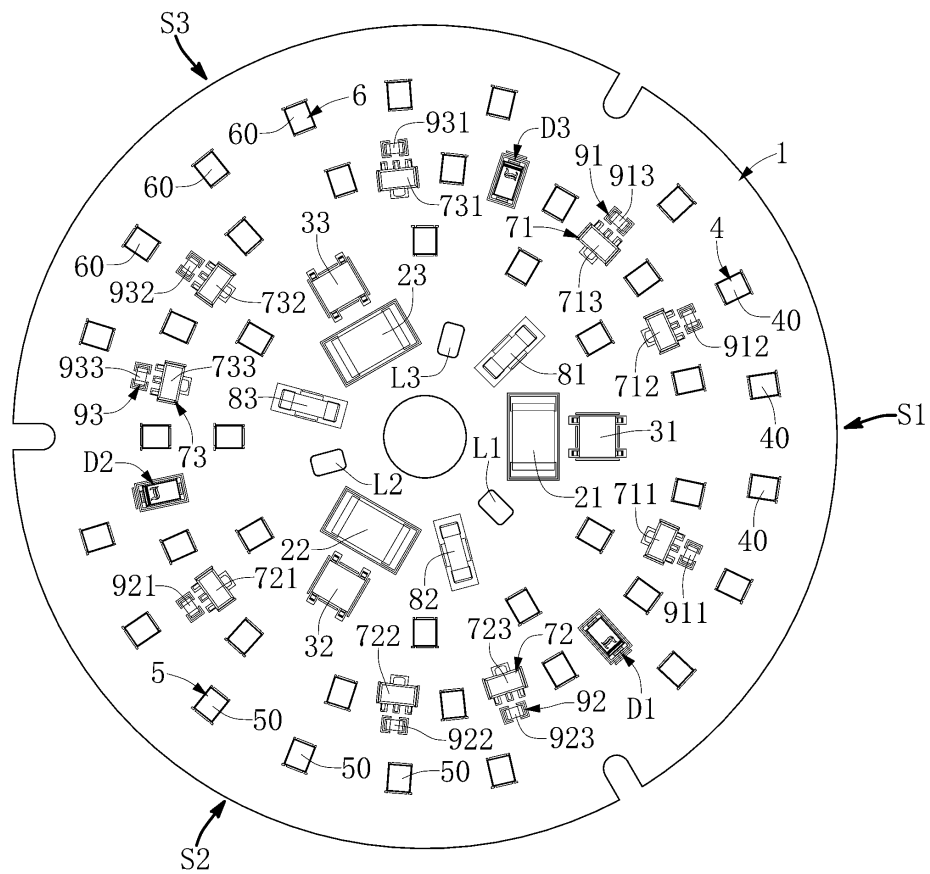


圖8

(15)

	21	31	71	81	91				
2	22	3	32	7	72	8	82	9	92
	23	33	73	83	93				

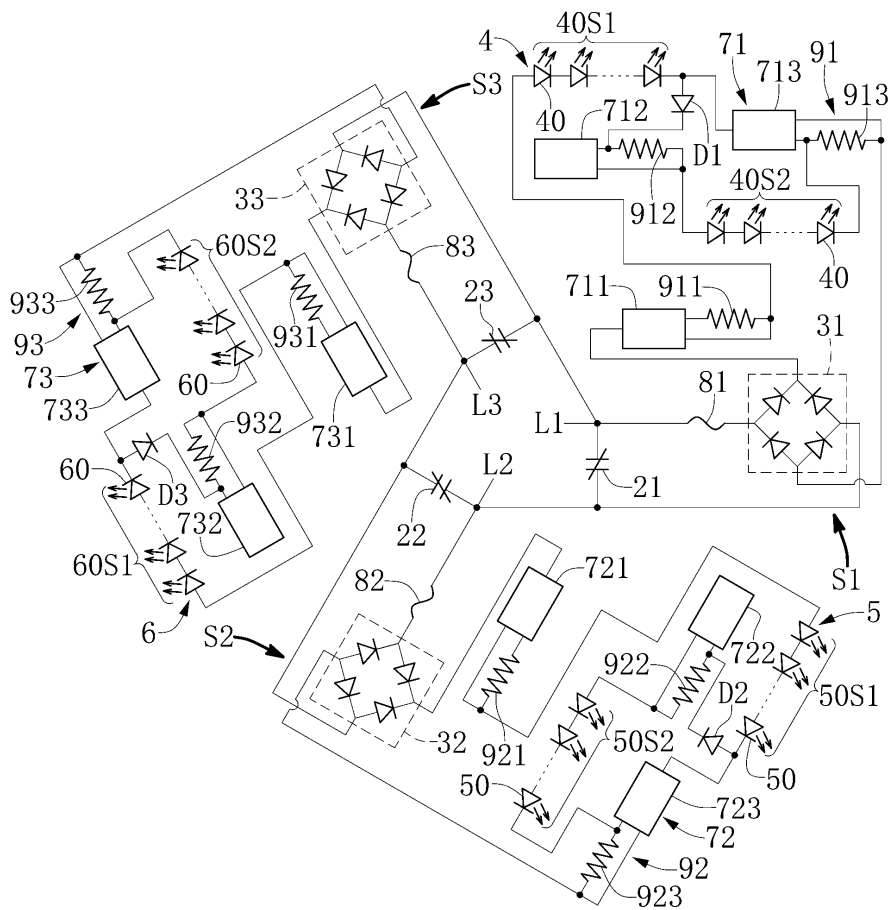


圖9

(16)

$$\begin{matrix} & \left. \begin{matrix} 21 \\ 22 \\ 23 \end{matrix} \right\} & \left. \begin{matrix} 31 \\ 32 \\ 33 \end{matrix} \right\} & \left. \begin{matrix} 71 \\ 72 \\ 73 \end{matrix} \right\} & \left. \begin{matrix} 81 \\ 82 \\ 83 \end{matrix} \right\} & \left. \begin{matrix} 91 \\ 92 \\ 93 \end{matrix} \right\} \end{matrix}$$

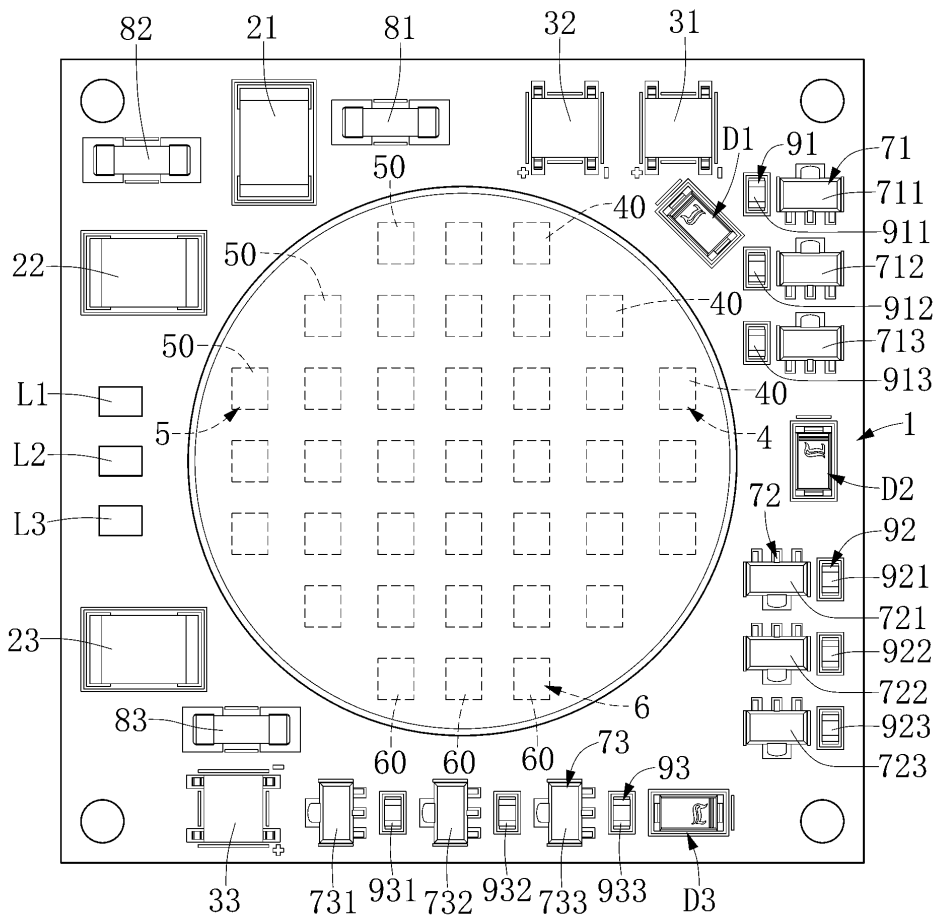


圖10

(17)

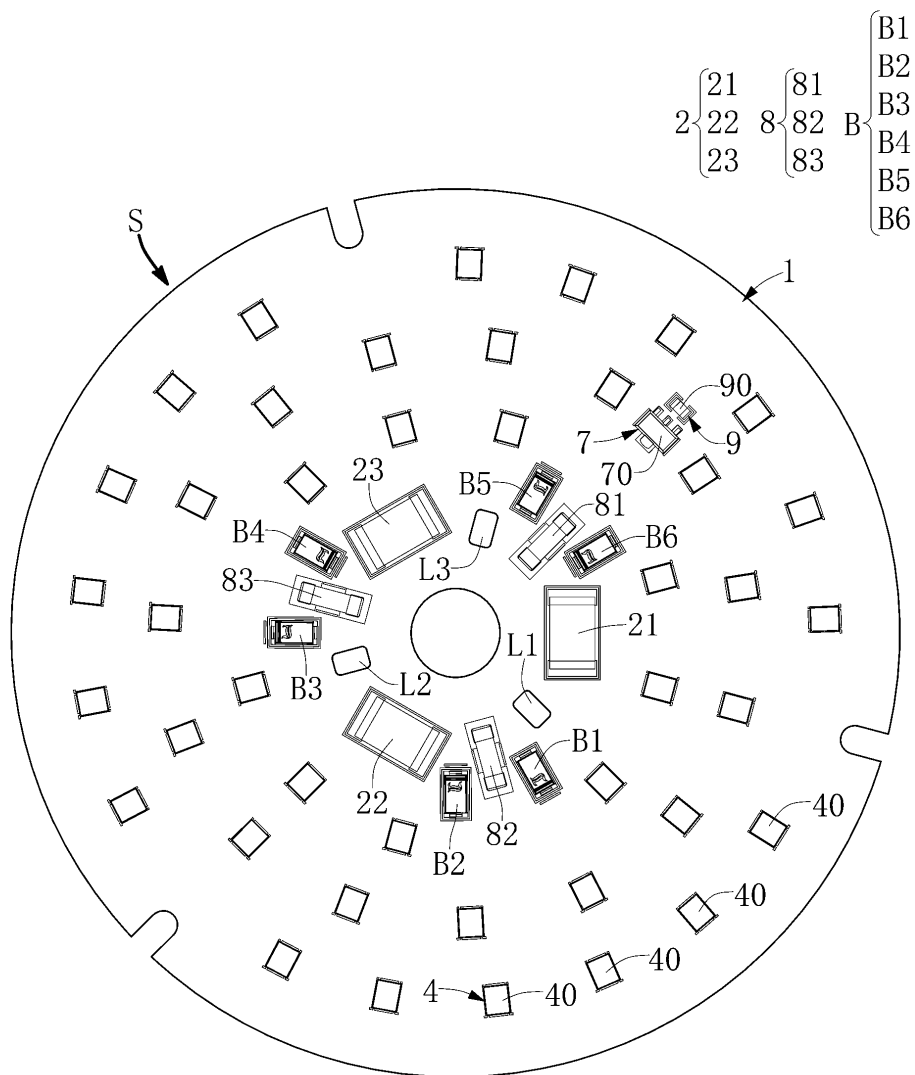


圖11

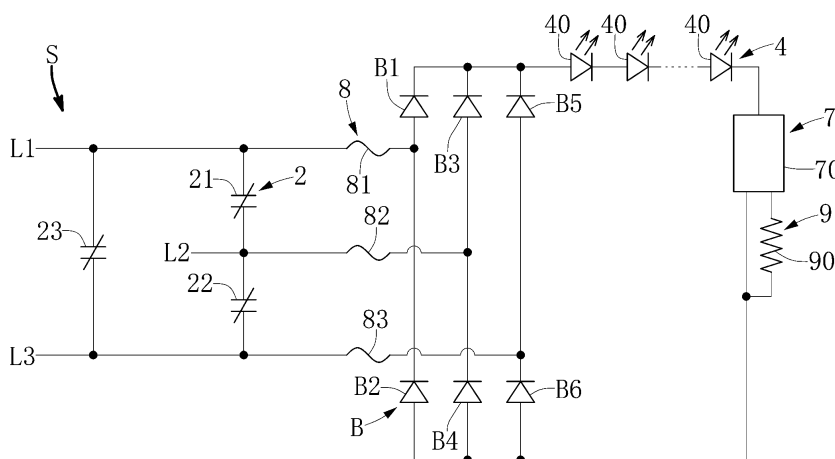


圖12

(18)

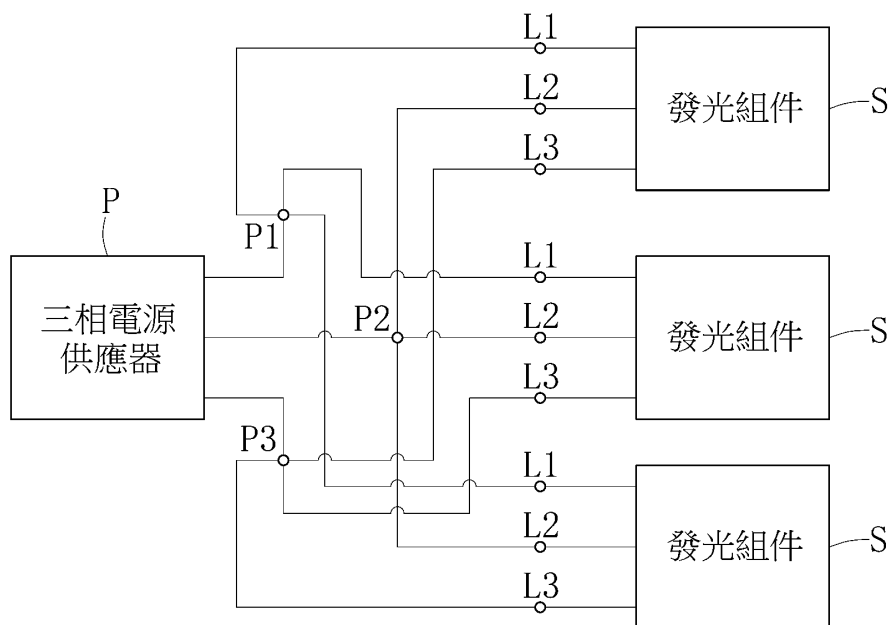


圖13

(19)

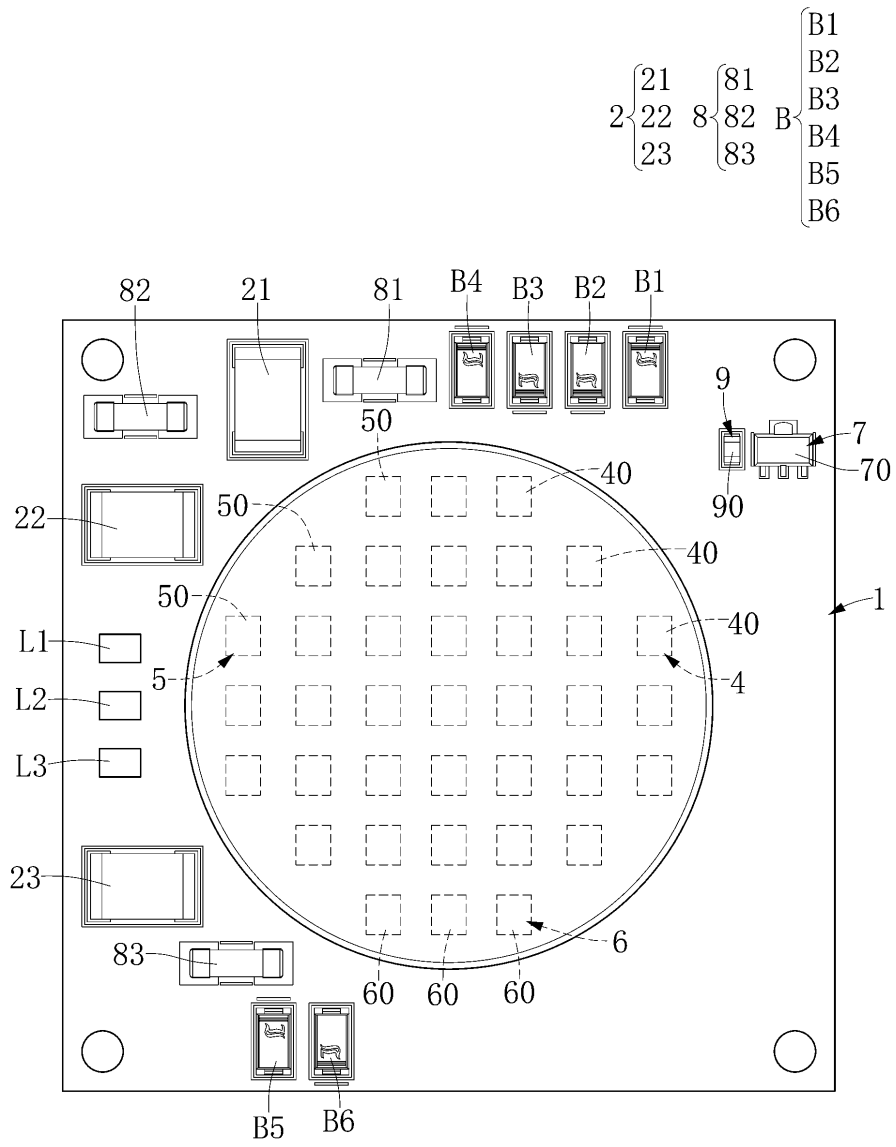


圖14

(20)

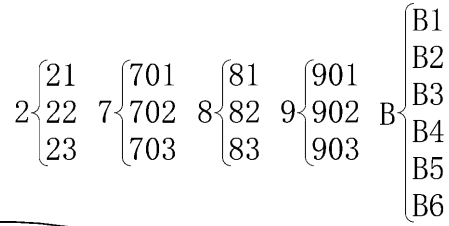
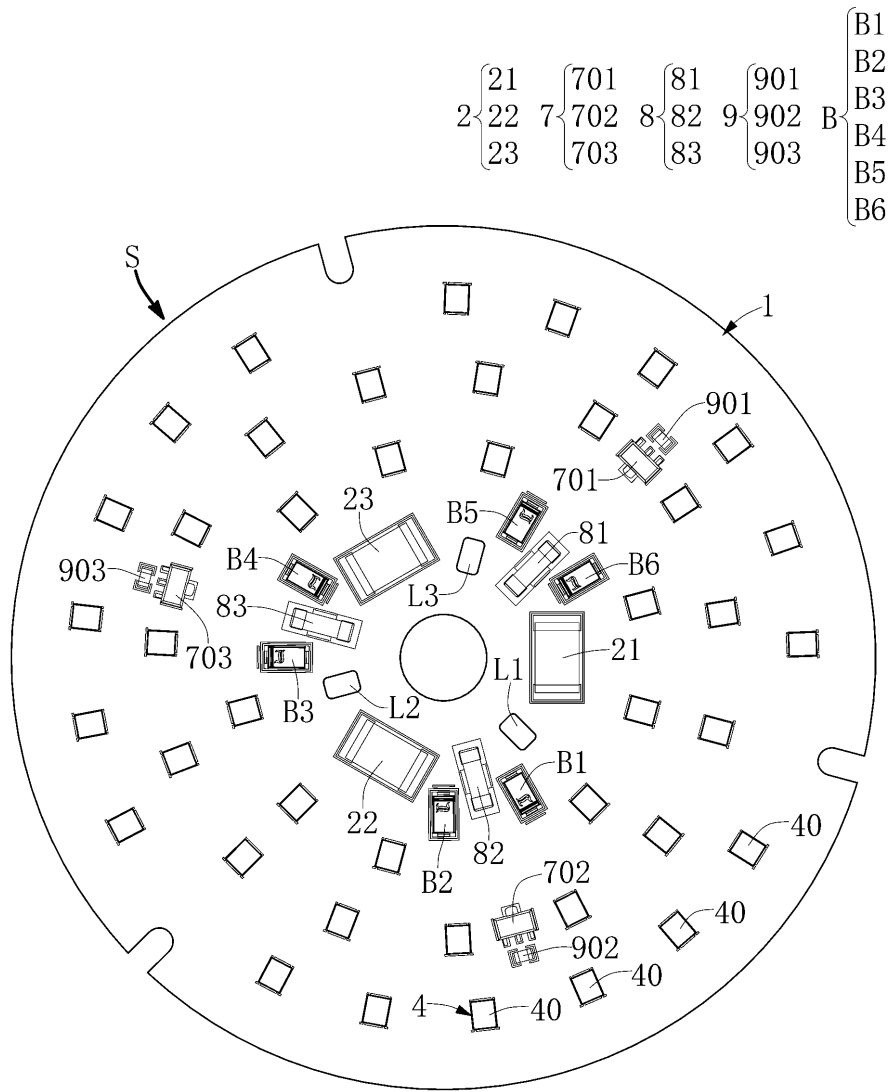


圖15

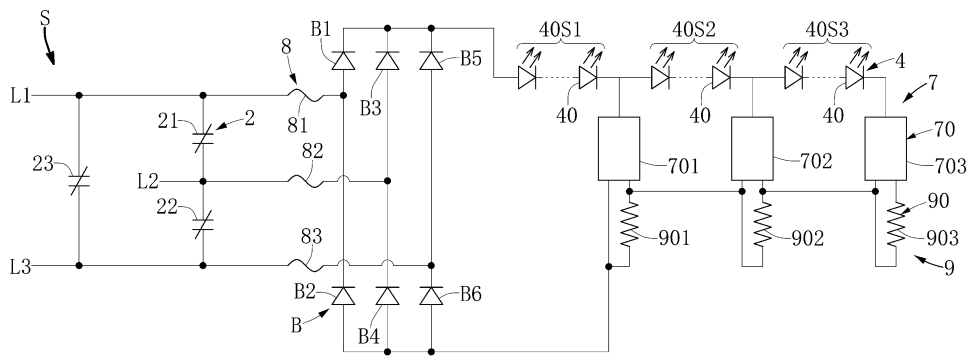


圖16

(21)

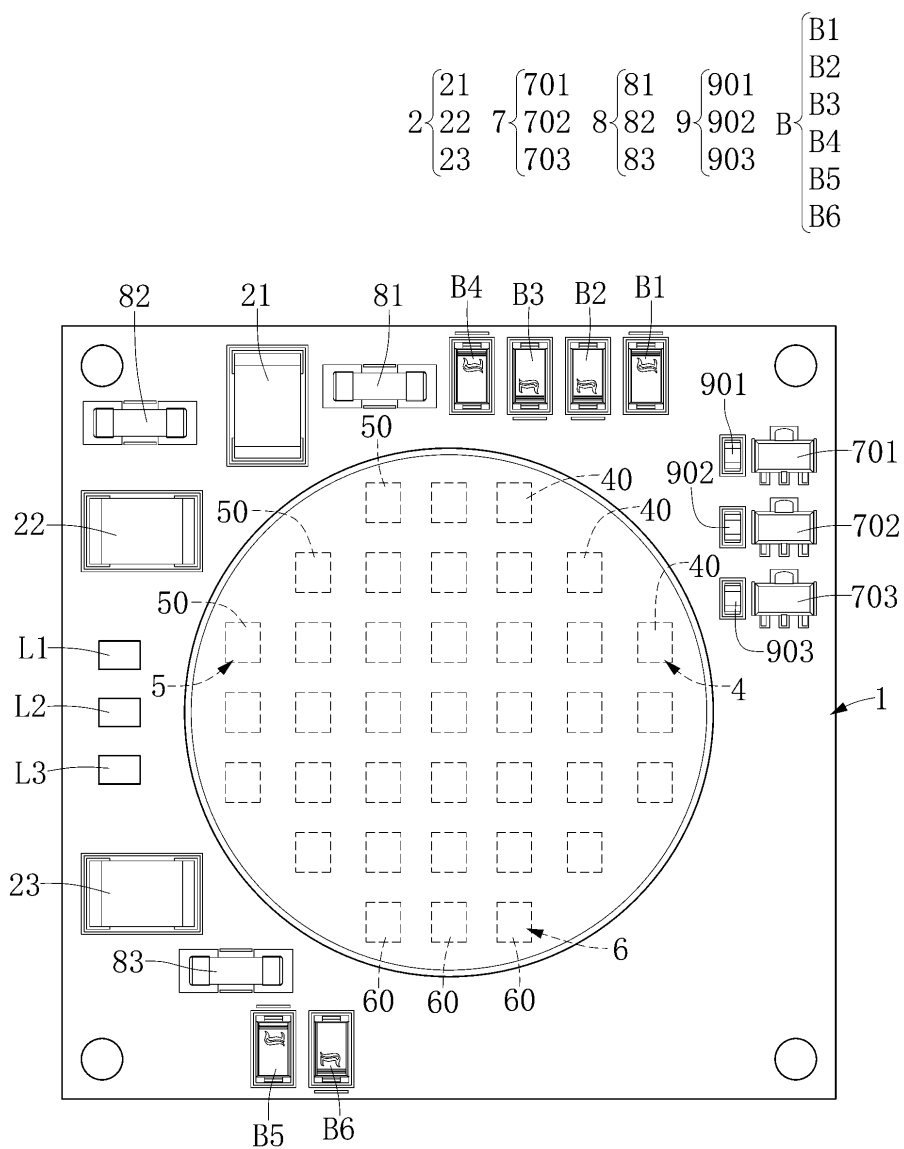


圖17

(22)

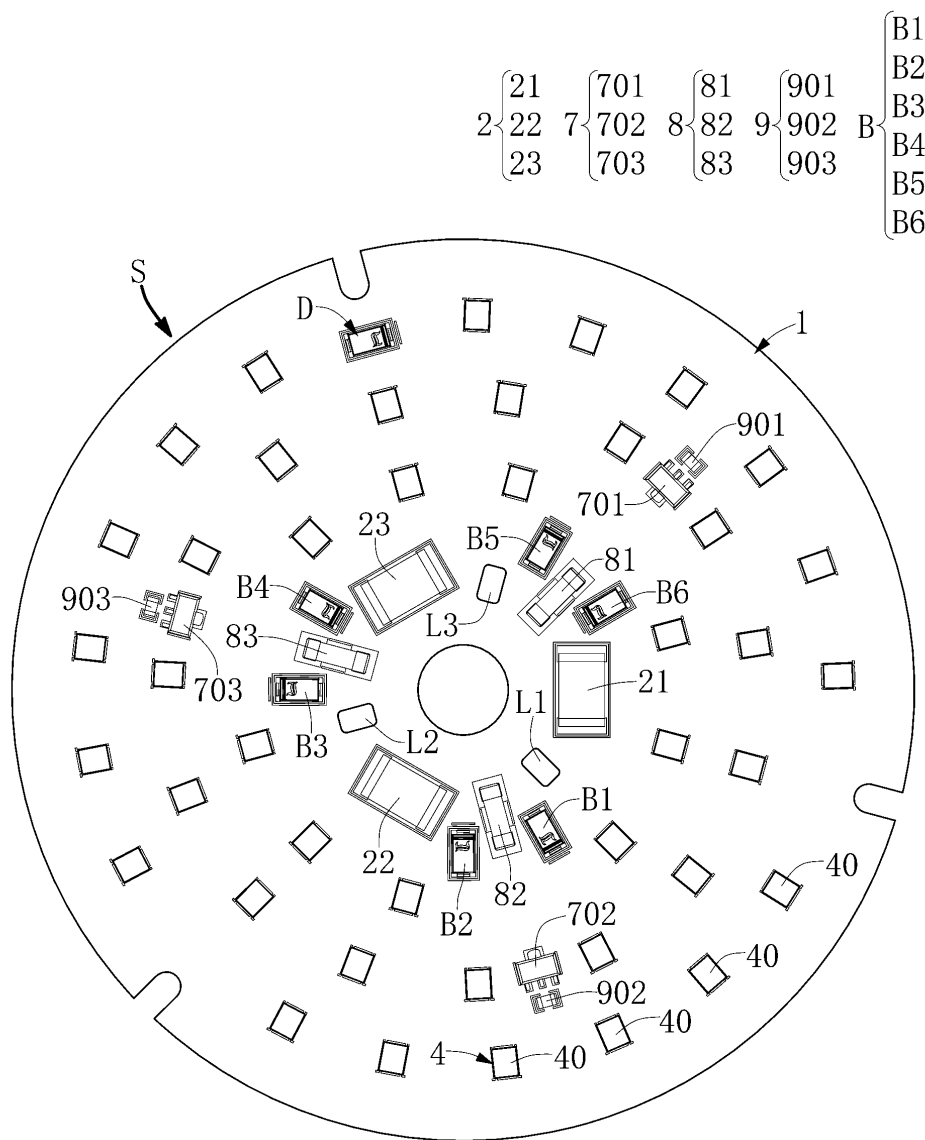


圖18

