

【11】證書號數：M514544

【45】公告日：中華民國 104 (2015) 年 12 月 21 日

【51】Int. Cl.： F21V29/503 (2015.01) F21Y101/02 (2006.01)

新型

全 12 頁

【54】名稱：發光二極體照明裝置

【21】申請案號：104213167 【22】申請日：中華民國 104 (2015) 年 08 月 14 日

【72】新型創作人：鍾嘉琹 (TW)；楊侁達 (TW)；葉修良 (TW)

【71】申請人：柏友照明科技股份有限公司
新北市林口區文化二路 2 段 369 號 3 樓

【74】代理人：賴正健；陳家輝

[57]申請專利範圍

1. 一種發光二極體照明裝置，所述發光二極體照明裝置包括：一承載結構，所述承載結構包括一承載本體及一固定地設置在所述承載本體的內部的第一導熱本體，其中所述承載本體的外周圍具有一外螺紋結構，且所述第一導熱本體具有一從所述承載本體的底端裸露而出的底端接觸表面；一懸掛結構，所述懸掛結構包括一可拆卸地設置在所述承載本體的頂端上的第一懸掛元件；一發光結構，所述發光結構包括一電路基板及一發光單元，其中所述電路基板可拆卸地設置在所述承載本體的所述底端上且接觸所述第一導熱本體的所述底端接觸表面，且所述發光單元設置在所述電路基板上且電性連接於所述電路基板；以及一燈罩結構，所述燈罩結構包括一具有一透光開口的不透光外殼及一透明元件，其中所述不透光外殼可拆卸地設置在所述承載本體的所述底端上且覆蓋所述發光結構，且所述透明元件可拆卸地設置在所述不透光外殼上且封閉所述透光開口；其中，所述發光單元所產生的熱通過所述電路基板以導引至所述第一導熱本體，且所述發光單元所產生的光源通過所述透明元件以投射至外界。
2. 如請求項 1 所述的發光二極體照明裝置，其中所述懸掛結構包括一可拆卸地連接於所述第一懸掛元件的第二懸掛元件及多個可拆卸地連接於所述第一懸掛元件與所述承載本體之間的連接元件，其中所述第二懸掛元件具有一與所述第一懸掛元件相互配合的第一外螺紋部、一與所述第一外螺紋部彼此分離的第二外螺紋部、及一向下頂抵所述第一懸掛元件的限位部。
3. 如請求項 2 所述的發光二極體照明裝置，其中所述承載結構包括一設置在所述承載本體內且與所述第一導熱本體彼此分離一特定距離的第二導熱本體，且多個所述連接元件連接至所述第二導熱本體。
4. 如請求項 1 所述的發光二極體照明裝置，其中所述承載本體具有至少兩個都從所述承載本體的所述底端延伸至所述承載本體的所述頂端的第一導熱貫穿孔及一從所述承載本體的所述頂端延伸至所述第一導熱本體的一頂端接觸表面的第二導熱貫穿孔，且所述第一導熱本體的一外周圍表面部分地從至少兩個所述第一導熱貫穿孔裸露而出。
5. 如請求項 1 所述的發光二極體照明裝置，其中所述發光結構包括：一邊框單元，所述邊框單元包括一通過塗佈以圍繞地成形於所述電路基板上的圍繞式邊框膠體，其中所述圍繞式邊框膠體圍繞所述發光單元，以形成一位於所述電路基板上的膠體限位空間，且所述圍繞式邊框膠體具有一接合凸部；以及一封裝單元，所述封裝單元包括一成形於所述電路基板上以覆蓋所述發光單元的透光膠體，其中所述透光膠體被所述圍繞式邊框膠體所圍繞且被局限在所述膠體限位空間內。

(2)

6. 如請求項 1 所述的發光二極體照明裝置，其中所述發光單元包括一第一發光群組及一第二發光群組，且所述發光結構包括：一邊框單元，所述邊框單元包括一通過塗佈以圍繞地成形於所述電路基板上的第一圍繞式邊框膠體及一通過塗佈以圍繞地成形於所述電路基板上且圍繞所述第一圍繞式邊框膠體的第二圍繞式邊框膠體，其中所述第一圍繞式邊框膠體圍繞所述第一發光群組，以形成一第一膠體限位空間，所述第二圍繞式邊框膠體圍繞所述第二發光群組及所述第一圍繞式邊框膠體，以形成一位於所述第一圍繞式邊框膠體與所述第二圍繞式邊框膠體之間的第二膠體限位空間，所述第一圍繞式邊框膠體具有一第一接合凸部，且所述第二圍繞式邊框膠體具有一第二接合凸部；以及一封裝單元，所述封裝單元包括一設置於所述電路基板上以覆蓋所述第一發光群組的第一透光膠體及一設置於所述電路基板上以覆蓋所述第二發光群組的第二透光膠體，其中所述第一透光膠體及所述第二透光膠體分別被所述第一圍繞式邊框膠體及所述第二圍繞式邊框膠體所圍繞且分別被局限在所述第一膠體限位空間及所述第二膠體限位空間內；其中，所述第一發光群組包括多個設置在所述電路基板上且電性連接於所述電路基板的第一發光二極體裸晶片，且所述第二發光群組包括多個設置在所述電路基板上且電性連接於所述電路基板的第二發光二極體裸晶片，其中所述第一圍繞式邊框膠體與所述第二圍繞式邊框膠體排列成一同心圓狀，所述第二發光群組設置於所述第一圍繞式邊框膠體與所述第二圍繞式邊框膠體之間，且所述第二發光群組圍繞所述第一圍繞式邊框膠體。
7. 一種發光二極體照明裝置，所述發光二極體照明裝置包括：一承載結構，所述承載結構包括一承載本體及一固定地設置在所述承載本體的內部的第一導熱本體，其中所述承載本體的外周圍具有一外螺紋結構，且所述第一導熱本體具有一從所述承載本體的底端裸露而出的底端接觸表面；一懸掛結構，所述懸掛結構包括一可拆卸地設置在所述承載本體的頂端上的第一懸掛元件；一發光結構，所述發光結構包括一電路基板及一發光單元，其中所述電路基板可拆卸地設置在所述承載本體的所述底端上且接觸所述第一導熱本體的所述底端接觸表面，且所述發光單元設置在所述電路基板上且電性連接於所述電路基板；以及一燈罩結構，所述燈罩結構包括一通過與所述外螺紋結構的相互配合以可旋轉地套設在所述承載本體上的第一限位環、一通過與所述外螺紋結構的相互配合以可旋轉地套設在所述承載本體上且覆蓋所述發光結構的透光內燈罩、及一套設在所述承載本體上的透光外燈罩，其中所述透光外燈罩具有一設置於所述第一限位環與所述透光內燈罩之間的限位部；其中，所述發光單元所產生的熱通過所述電路基板以導引至所述第一導熱本體，且所述發光單元所產生的光源通過所述透明元件以投射至外界。
8. 如請求項 7 所述的發光二極體照明裝置，其中所述發光結構包括：一邊框單元，所述邊框單元包括一通過塗佈以圍繞地成形於所述電路基板上的圍繞式邊框膠體，其中所述圍繞式邊框膠體圍繞所述發光單元，以形成一位於所述電路基板上的膠體限位空間，且所述圍繞式邊框膠體具有一接合凸部；以及一封裝單元，所述封裝單元包括一成形於所述電路基板上以覆蓋所述發光單元的透光膠體，其中所述透光膠體被所述圍繞式邊框膠體所圍繞且被局限在所述膠體限位空間內。
9. 如請求項 7 所述的發光二極體照明裝置，其中所述發光單元包括一第一發光群組及一第二發光群組，且所述發光結構包括：一邊框單元，所述邊框單元包括一通過塗佈以圍繞地成形於所述電路基板上的第一圍繞式邊框膠體及一通過塗佈以圍繞地成形於所述電路基板上且圍繞所述第一圍繞式邊框膠體的第二圍繞式邊框膠體，其中所述第一圍繞式邊框膠體圍繞所述第一發光群組，以形成一第一膠體限位空間，所述第二圍繞式邊框膠體圍繞所述第二發光群組及所述第一圍繞式邊框膠體，以形成一位於所述第一圍繞式邊框膠體與所述第二圍繞式邊框膠體之間的第二膠體限位空間，所述第一圍繞式邊框膠體具有一第一接合凸部，且所述第二圍繞式邊框膠體具有一第二接合凸部；以及一封裝單元，所述封裝單元包括一設置於所述電路基板上以覆蓋所述第一發光群組的第一透光膠

(3)

體及一設置於所述電路基板上以覆蓋所述第二發光群組的第二透光膠體，其中所述第一透光膠體及所述第二透光膠體分別被所述第一圍繞式邊框膠體及所述第二圍繞式邊框膠體所圍繞且分別被局限在所述第一膠體限位空間及所述第二膠體限位空間內；其中，所述第一發光群組包括多個設置在所述電路基板上且電性連接於所述電路基板的第一發光二極體裸晶片，且所述第二發光群組包括多個設置在所述電路基板上且電性連接於所述電路基板的第二發光二極體裸晶片，其中所述第一圍繞式邊框膠體與所述第二圍繞式邊框膠體排列成一同心圓狀，所述第二發光群組設置於所述第一圍繞式邊框膠體與所述第二圍繞式邊框膠體之間，且所述第二發光群組圍繞所述第一圍繞式邊框膠體。

10. 一種發光二極體照明裝置，所述發光二極體照明裝置包括：一承載結構，所述承載結構包括一承載本體及一固定地設置在所述承載本體的內部的第一導熱本體，其中所述承載本體的外周圍具有一外螺紋結構，且所述第一導熱本體具有一從所述承載本體的底端裸露而出的底端接觸表面；一懸掛結構，所述懸掛結構包括一可拆卸地設置在所述承載本體的頂端上的第一懸掛元件；以及一發光結構，所述發光結構包括一電路基板及一發光單元，其中所述電路基板可拆卸地設置在所述承載本體的所述底端上且接觸所述第一導熱本體的所述底端接觸表面，且所述發光單元設置在所述電路基板上且電性連接於所述電路基板；其中，所述發光單元所產生的熱通過所述電路基板以導引至所述第一導熱本體。

圖式簡單說明

圖 1 為本創作第一實施例的發光二極體照明裝置的立體組合示意圖。

圖 2 為本創作第一實施例的發光二極體照明裝置的其中一觀看視角的立體分解示意圖。

圖 3 為本創作第一實施例的發光二極體照明裝置的另外一觀看視角的立體分解示意圖。

圖 4 為本創作第一實施例的發光二極體照明裝置的剖面示意圖。

圖 5 為本創作第二實施例的發光二極體照明裝置的剖面示意圖。

圖 6 為本創作第三實施例的發光二極體照明裝置的剖面示意圖。

圖 7 為本創作第四實施例的發光二極體照明裝置的剖面示意圖。

圖 8 為本創作發光二極體照明裝置的其中一種發光結構的立體示意圖。

圖 9 為本創作發光二極體照明裝置的另外一種發光結構的上視示意圖。

圖 10 為本創作發光二極體照明裝置的另外一種發光結構的側視剖面示意圖。

圖 11 為本創作發光二極體照明裝置的電路基板的部分示意圖。

(4)

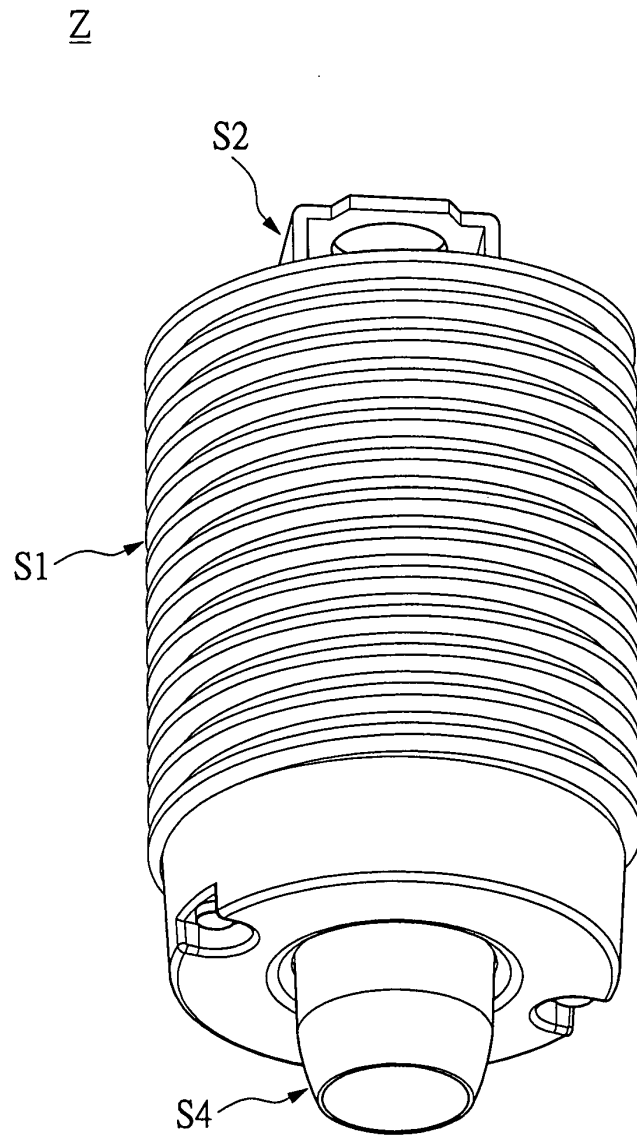
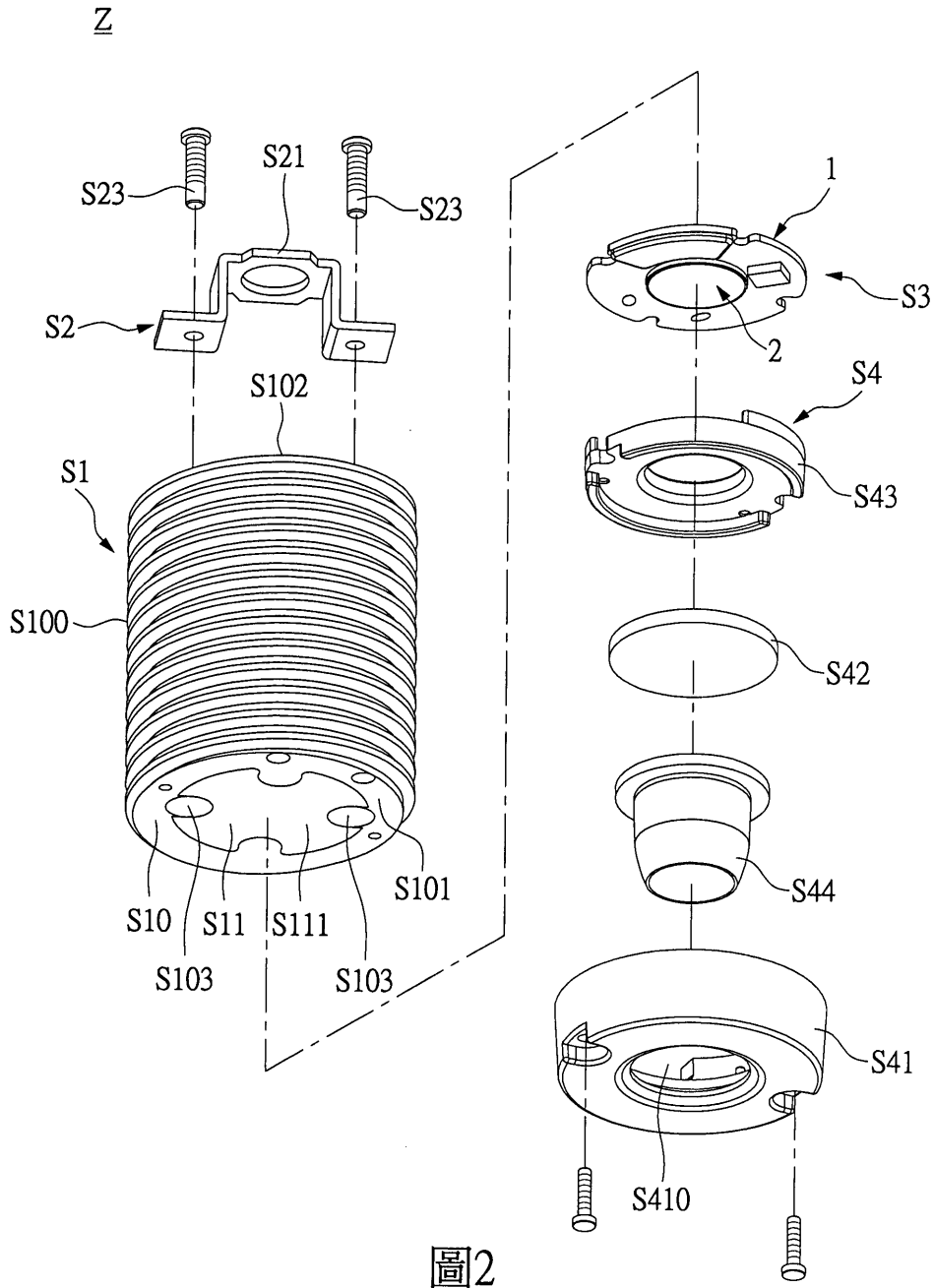


圖1

(5)



(6)

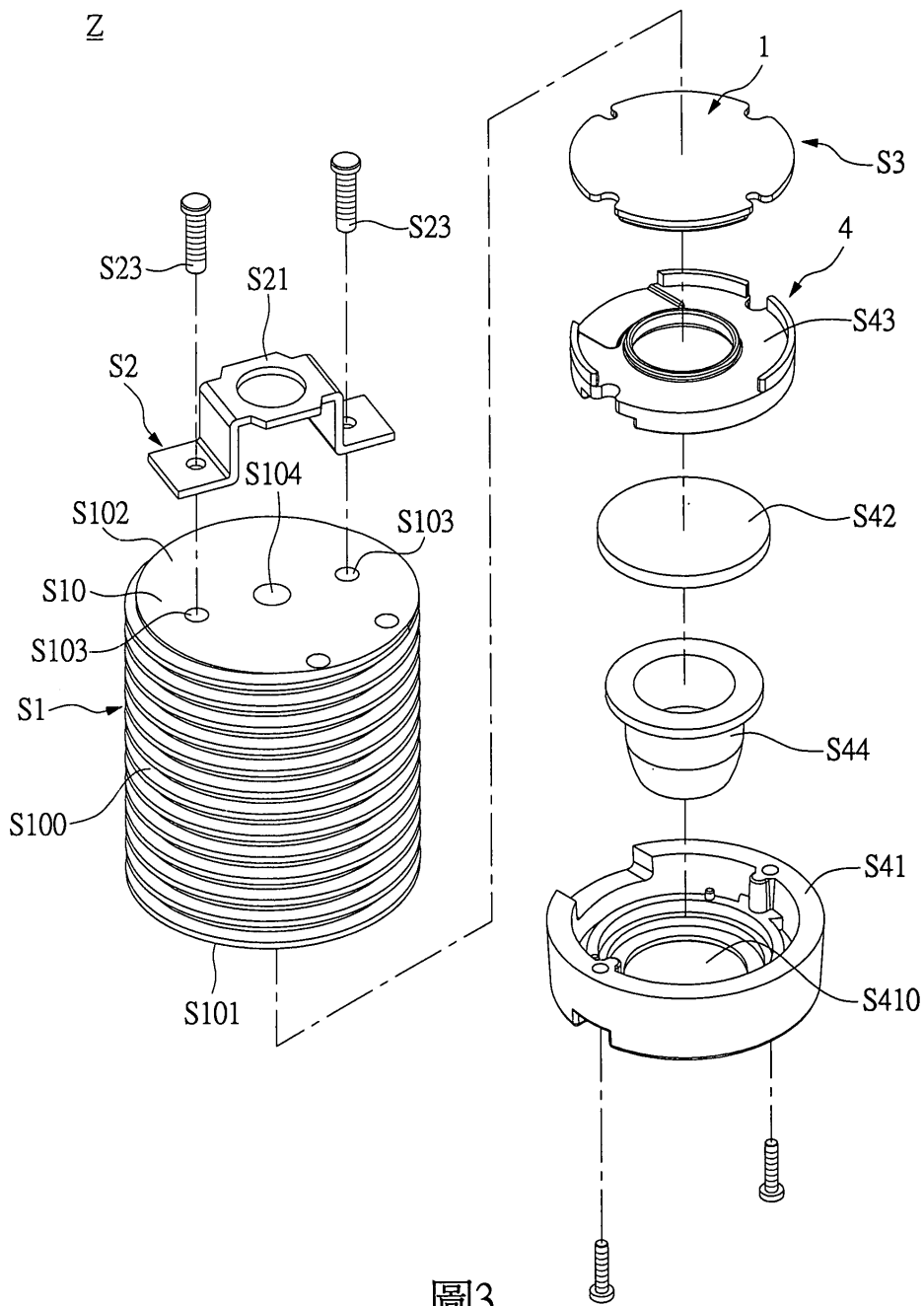


圖3

(7)

Z

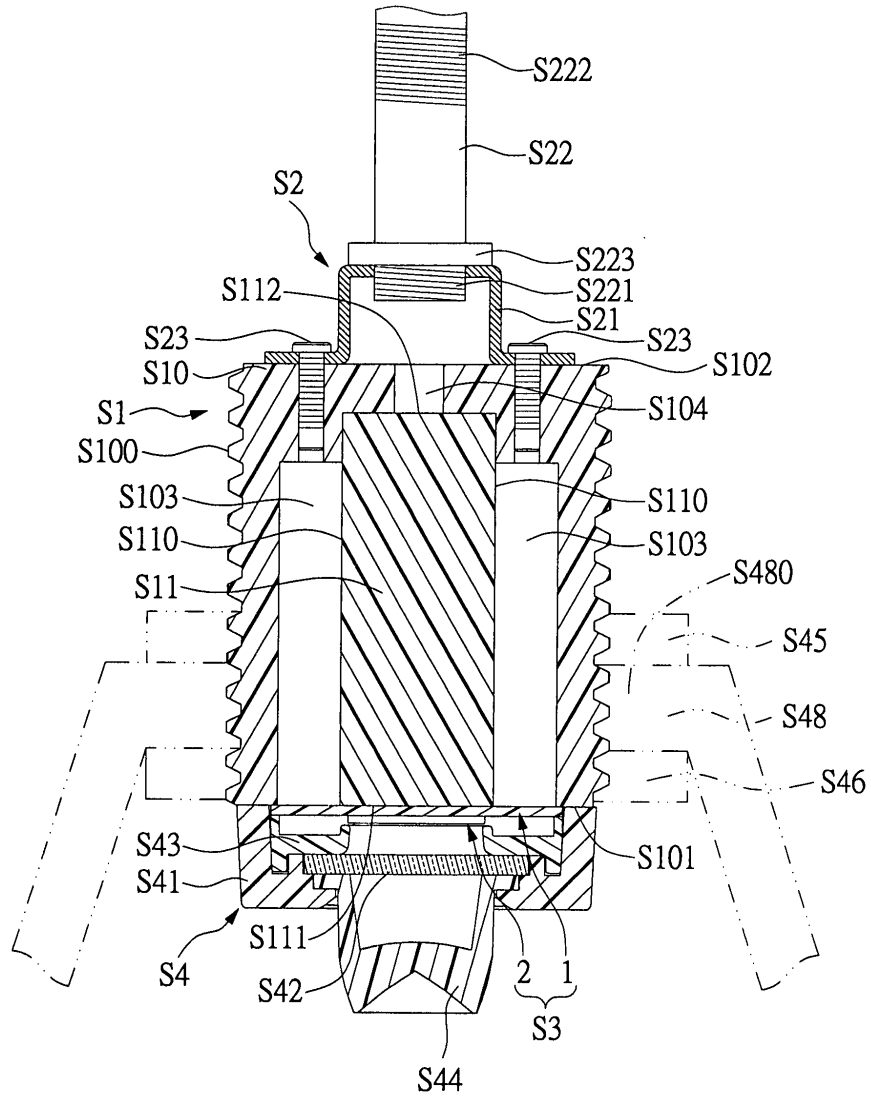


圖4

(8)

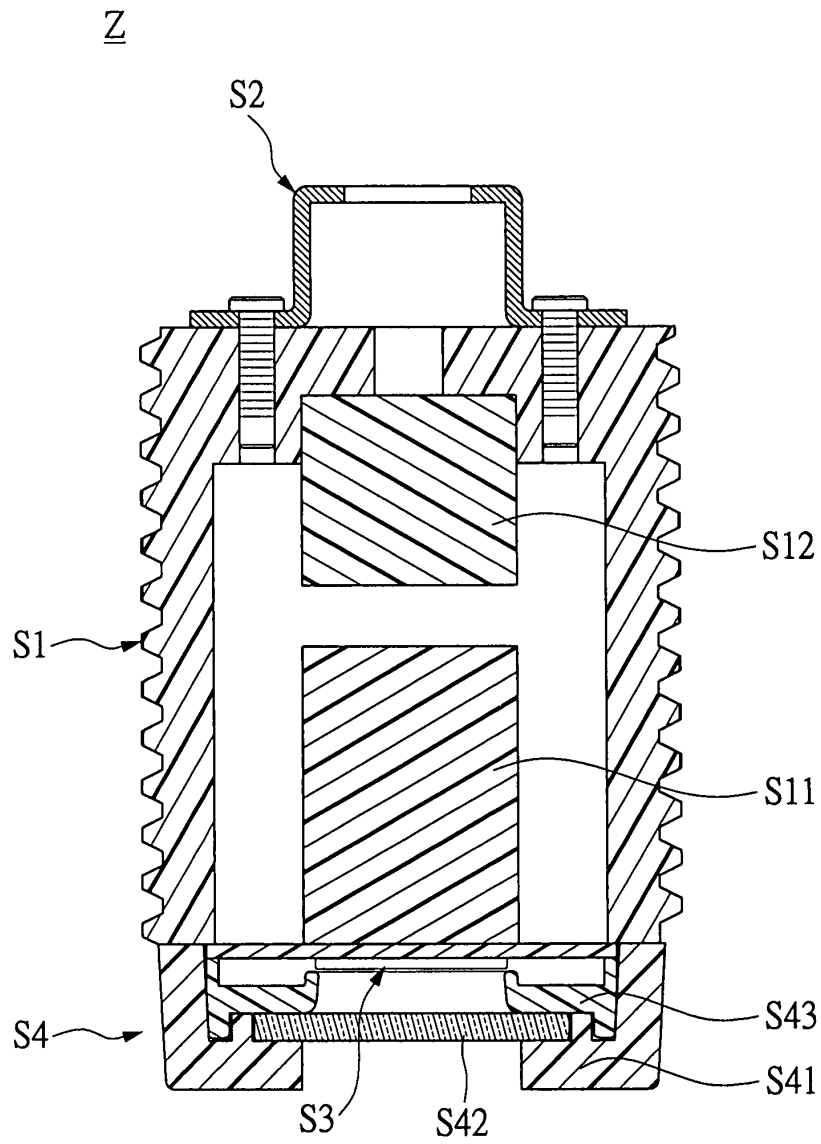


圖5

(9)

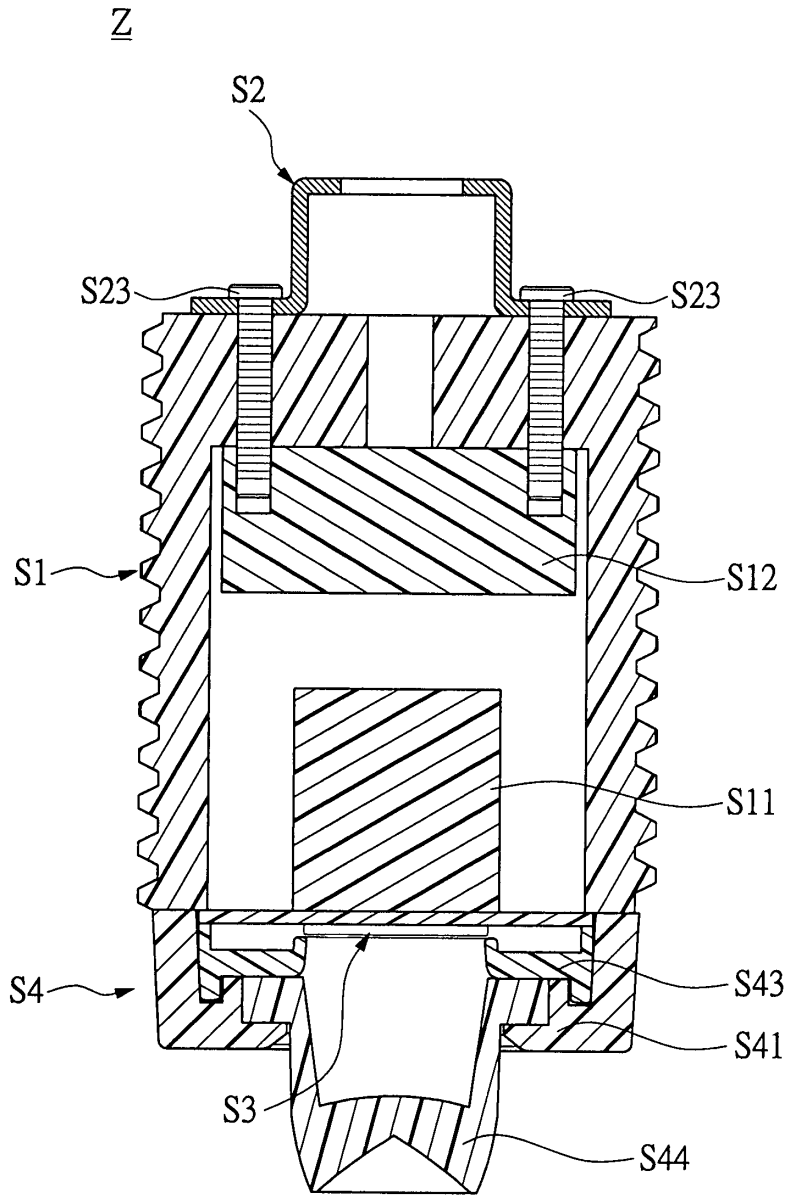


圖6

(10)

Z

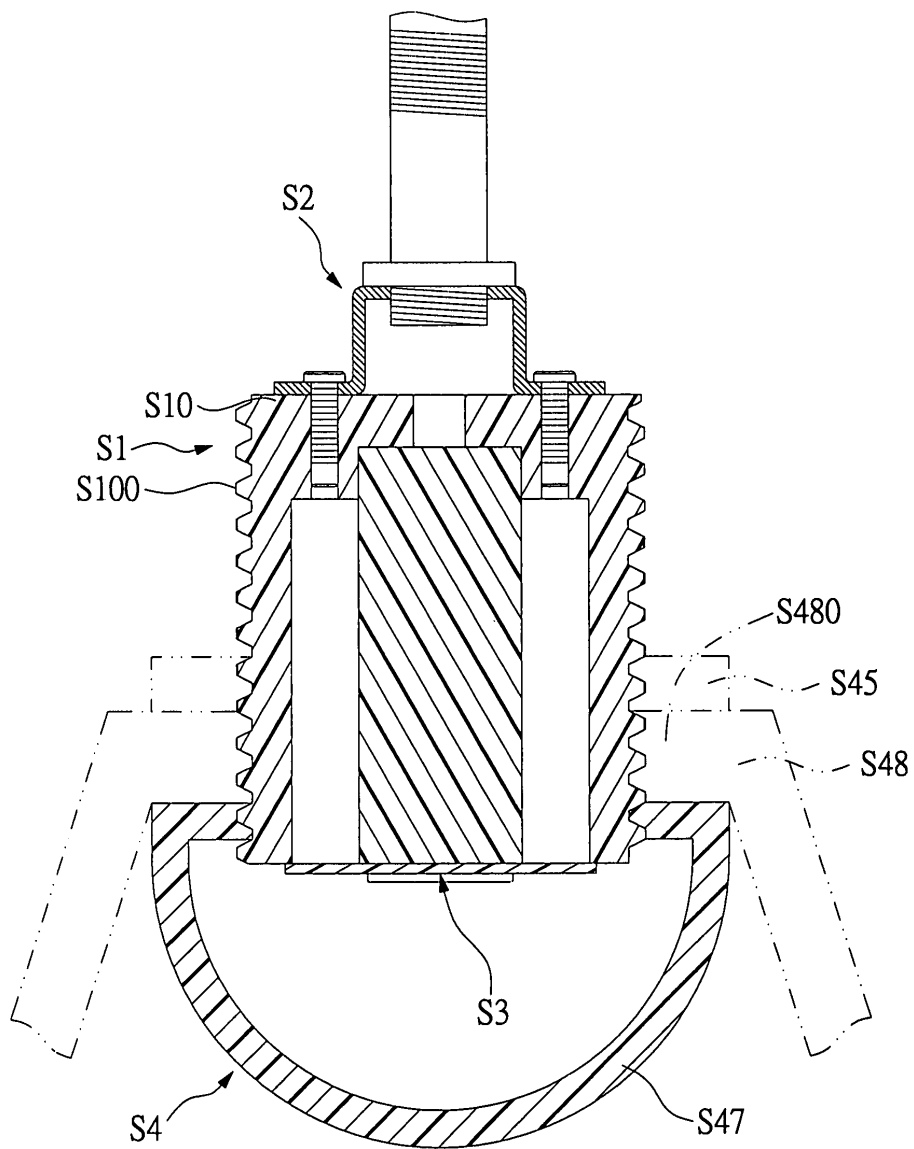


圖7

S3

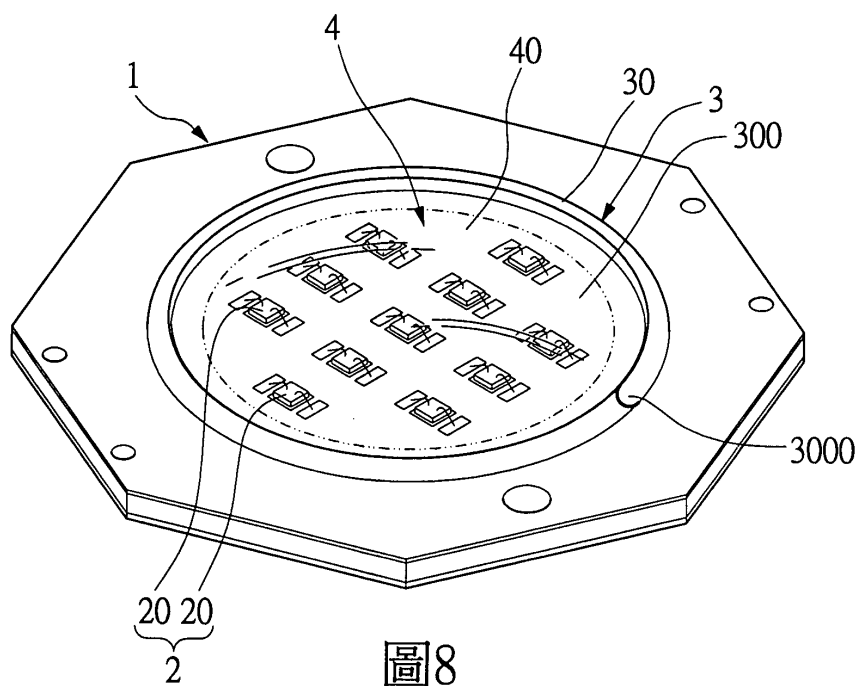


圖8

S3

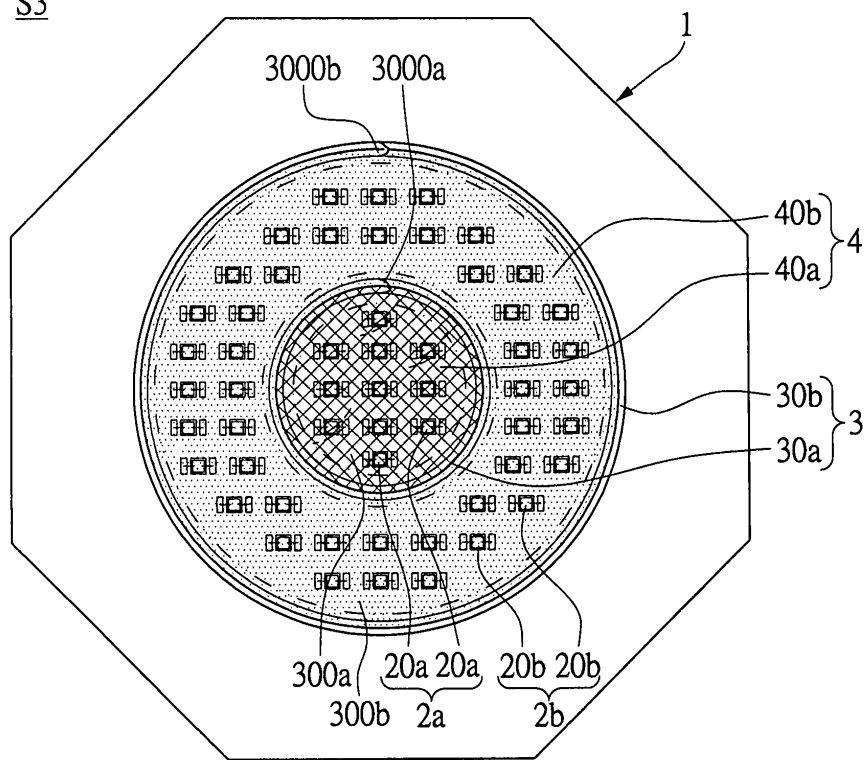


圖9

(12)

S3

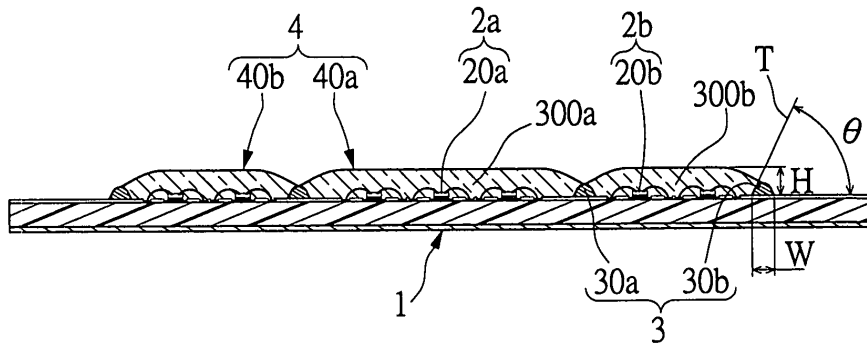


圖10

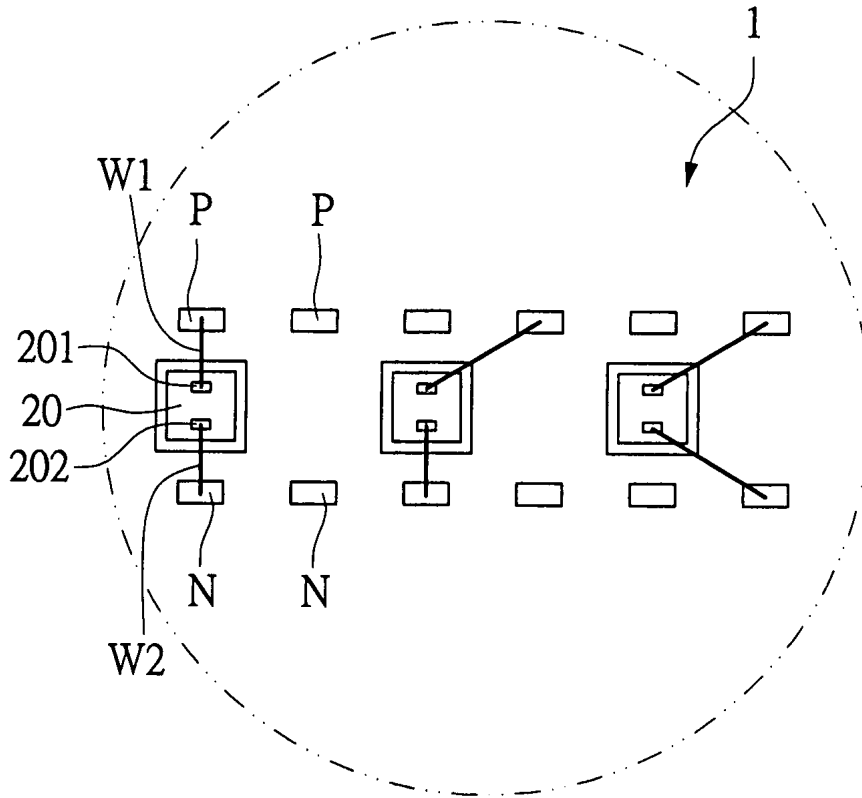


圖11