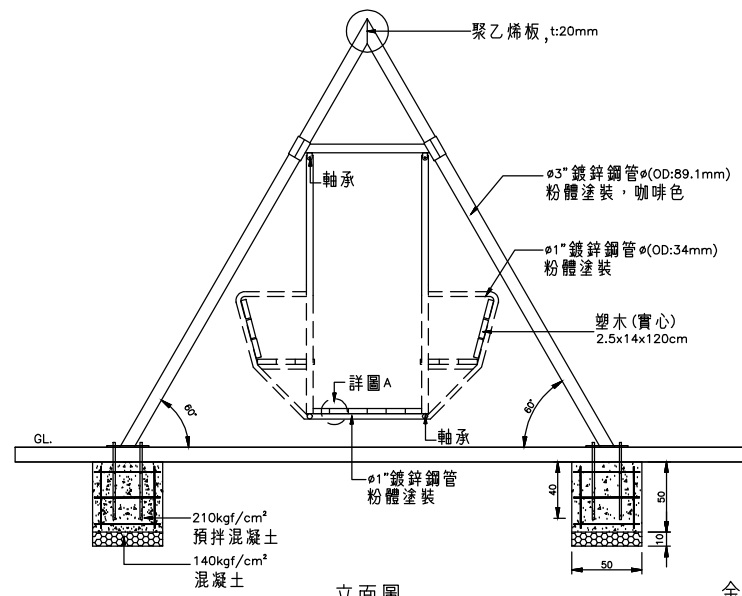


平面圖

Scale=N.T.S Unit:cm

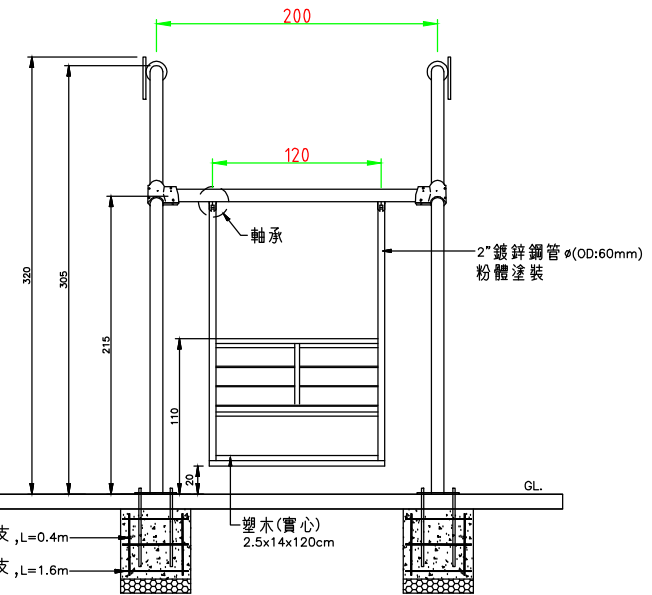


立面圖

Scale=N.T.S Unit:cm

金屬搖椅詳圖

(A3) S=N.T.S Unit=cm



側立面圖

Scale=N.T.S Unit:cm

備註: 全部尺寸±3%mm

SanGyn 勝竣有限公司  
 新北市林口區粉寮路二段129-2號

電話: 02-2601-6090  
 傳真: 02-2601-0620  
 免費專線: 0800-281-617

客戶名稱:  
 產品名稱: 迎風搖椅

尺寸: 如圖所示  
 材質: 如圖所示  
 安裝: 如圖所示

客戶確認簽章:

日期: 2024/09/19