

艾克欧东晟商贸(上海)有限公司 上海总公司

上海市长宁区娄山关路555号 长房国际广场2301-02,2301室
电话 :+86 (0)21-3250-5525
传真 :+86 (0)21-3250-5526
E-mail: ntc@ikonet.co.jp

艾克欧东晟商贸(上海)有限公司 北京分公司

北京市朝阳区光华路4号东方梅地亚C座1909室
电话 :+86 (0)10-6515-7681
传真 :+86 (0)10-6515-7689

艾克欧东晟商贸(上海)有限公司 广州分公司

广东省广州市越秀区环市东路368号花园大厦8楼834室
电话 :+86 (0)20-8384-0797
传真 :+86 (0)20-8381-2863

艾克欧东晟商贸(上海)有限公司 武汉分公司

湖北省武汉市硚口区武胜路72号泰合广场2300室
电话 :+86 (0)27-8556-1610
传真 :+86 (0)27-8556-1630

艾克欧东晟商贸(上海)有限公司 深圳分公司

广东省深圳市宝安区新安街道灵芝园社区创业二路188号
勤诚达大厦1808室
电话 :+86 (0)755-2265-0553
传真 :+86 (0)755-2298-0665

艾克欧东晟商贸(上海)有限公司 西安分公司

陕西省西安市新城区长乐西路166号朝阳国际广场B幢2010室
电话 :+86 (0)29-8323-5915

艾克欧东晟商贸(上海)有限公司 青岛分公司

山东省青岛市崂山区深圳路101号青铁华润城47号楼608室
电话 :+86 (0)532-8670-2246
传真 :+86 (0)532-8670-2242

宁波事务所

浙江省宁波市海曙区中山东路181号中农信大厦3406室
电话 :+86 (0)574-8718-9535
传真 :+86 (0)574-8718-9533

沈阳事务所

辽宁省沈阳市和平区南京北街206号中山皇冠假日酒店城市广场C座1203室
电话 :+86 (0)24-2334-2662
传真 :+86 (0)24-2334-2442

IKO-THOMPSON (SHANGHAI) LTD.

2301-02,2301, MetroPlaza No.555, LouShanGuan Road,
ChangNing District, Shanghai, People's Republic of China, 200051
Tel :+86 (0)21-3250-5525
Fax :+86 (0)21-3250-5526
E-mail: ntc@ikonet.co.jp

海外事务所

■ IKO THOMPSON KOREA CO.,LTD. (韩国)

Tel :+82 (0)2-6337-5851
Fax :+82 (0)2-6337-5852

■ IKO THOMPSON ASIA CO., LTD. (泰国)

Tel :+66 (0)2-637-5115
Fax :+66 (0)2-637-5116

■ IKO INTERNATIONAL, INC. (美国)

NEW JERSEY :Tel. +1-973-402-0254 Fax. +1-973-402-0441
ILLINOIS :Tel. +1-630-766-6464 Fax. +1-630-766-6869
CALIFORNIA :Tel. +1-562-941-1019 Fax. +1-562-941-4027
GEORGIA :Tel. +1-770-418-1904 Fax. +1-770-418-9403
TEXAS :Tel. +1-972-925-0444 Fax. +1-972-707-0385

■ IKO THOMPSON BEARINGS CANADA, INC. (加拿大)

Tel :+1-905-361-2872
Fax :+1-905-361-6401

■ IKO THOMPSON BRAZIL SERVICE CO.,LTD. (巴西)

Tel :+55 (0)11-2366-3033

■ NIPPON THOMPSON EUROPE B.V. (欧洲)

ROTTERDAM(荷兰) :Tel. +31 (0)10-462 68 68
DÜSSELDORF(德国) :Tel. +49 (0)211-41 40 61 Fax. +49 (0)211-42 76 93
REGENSBURG(德国) :Tel. +49 (0)941-20 60 70 Fax. +49 (0)941-20 60 719
MILTON KEYNES(英国) :Tel. +44 (0)1908-566144
MADRID(西班牙) :Tel. +34 949-26 33 90 Fax. +34 949-26 31 13
PARIS(法国) :Tel. +33 (0)1-48 16 57 39 Fax. +33 (0)1-48 16 57 46

日本东晟株式会社

〒108-8586 日本东京都港区高轮2丁目19-19
Tel +81 (0)3-3448-5850
Fax +81 (0)3-3447-7637

<https://www.ikont.co.jp/cs/>

- 产品的外观和规格等会因改良而变更,恕不预先通知。
- 出口本产品时,请确认对方国家、用途和需要方,如果符合客观条件,请办理出口许可申请等必要的手续。
- 本产品目录在编制时力求正确,但因写错或漏字等而造成损失,恕不承担责任。

Oil Minimum

保护地球环境的 IKO

销售店

IKO

New

短轴凸轮从动轴承

CFC...B

采用新开发的安装结构的
紧凑型凸轮从动轴承!



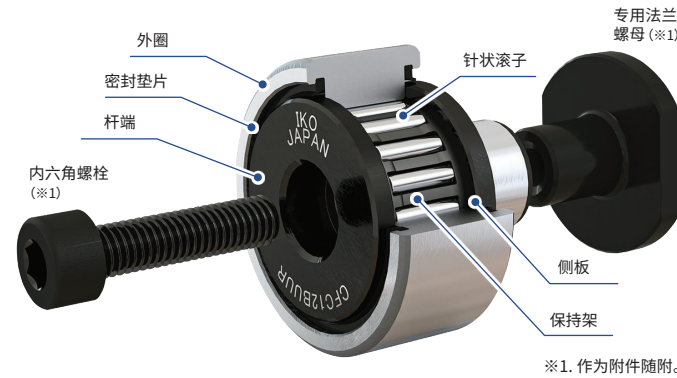
IKO 日本东晟株式会社

FREEDOM IN CAM MECHANISM DESIGN

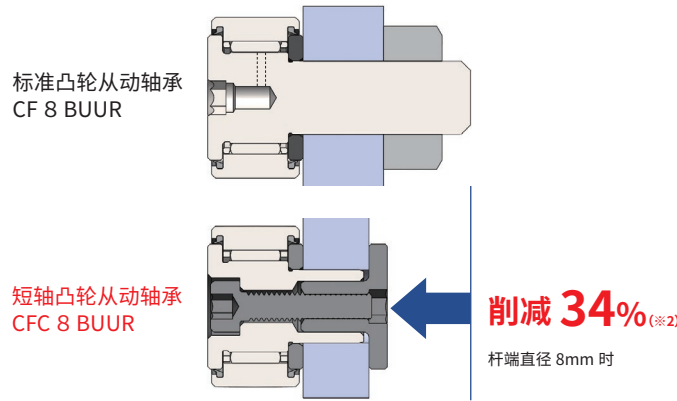
新产品短轴凸轮从动轴承CFC...B采用了使用内六角螺栓和专用法兰螺母的新安装结构。

保持凸轮从动轴承的性能不变, 极力追求紧凑性和安装性。

CFC...B与以往的凸轮从动轴承相比, 安装空间大幅缩小, 因此设计自由度更大, 在广泛领域中对提高生产效率做出了很大贡献。



※1. 作为附件随附。

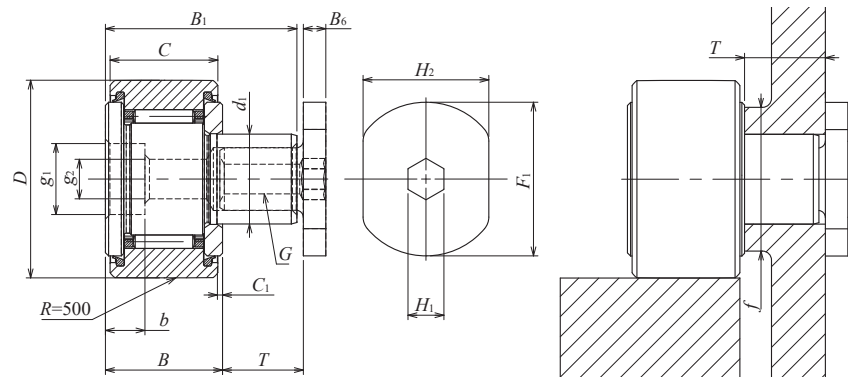


杆端直径 mm	全长 (最小) mm		全长的减少比率
	标准凸轮从动轴承 CF...B	短轴凸轮从动轴承 CFC...B ^(※2)	
8	32.2	21.4	-34%
10	36.2	24.9	-31%
12	40.2	28.4	-29%

※2. 安装部件的厚度设定为最小值时的长度。

尺寸

材料种类	无标记	碳素钢
	F	不锈钢
滚子的导向方式	无标记	附带保持架
	V	满滚子
密封部的结构	无标记	屏蔽型
	UU	密封型
外圈外径面的形状	无标记	圆柱外圈
	R	球面外圈



滚子的导向方式	杆端直径 mm	公称型号	质量 (参考) g	主要尺寸 mm															相关安装 尺寸 f 最小 mm	最大拧紧 扭矩 N·m	基本额定 动负荷 C N	基本额定 静负荷 C0 N	最大静态 容许负荷 N	滑轨 负载容量 ⁽²⁾ N
				D	C	d1	Bmax	B1	C1	T ⁽¹⁾	B6max	G	b	g1	g2	H1	H2	F1						
附带保持架	8	CFC 8 BUUR	27	19	11	8	12.2	18.3	0.6	7~11 (13)	2.2	M3×0.5	3.3	6.4	3.3	3	12	13.9	13	1.7	4 250	4 740	3 860	1330
		CFC 10 BUUR	42	22	12	10	13.2	21.3	0.6	9~14 (17)	2.7	M4×0.7	4.4	7.9	4.4	4	14	17.1	16	4.0	5 430	6 890	6 890	1610
	10	CFC 10-1 BUUR	56	26	12	10	13.2	21.3	0.6	9~14 (17)	2.7	M4×0.7	4.4	7.9	4.4	4	14	17.1	16	4.0	5 430	6 890	6 890	2030
		CFC 12 BUUR	88	30	14	12	15.2	24.3	0.6	10~15 (19)	3.2	M5×0.8	5.4	9.4	5.4	5	19	22.4	21	7.9	7 910	9 790	9 790	2470
满滚子	8	CFC 8 VBUUR	28	19	11	8	12.2	18.3	0.6	7~11 (13)	2.2	M3×0.5	3.3	6.4	3.3	3	12	13.9	13	1.7	8 170	11 200	3 860	1330
		CFC 10 VBUUR	43	22	12	10	13.2	21.3	0.6	9~14 (17)	2.7	M4×0.7	4.4	7.9	4.4	4	14	17.1	16	4.0	9 570	14 500	7 060	1610
	10	CFC 10-1 VBUUR	57	26	12	10	13.2	21.3	0.6	9~14 (17)	2.7	M4×0.7	4.4	7.9	4.4	4	14	17.1	16	4.0	9 570	14 500	7 060	2030
		CFC 12 VBUUR	90	30	14	12	15.2	24.3	0.6	10~15 (19)	3.2	M5×0.8	5.4	9.4	5.4	5	19	22.4	21	7.9	13 500	19 700	11 300	2470
12	CFC 12-1 VBUUR	100	32	14	12	15.2	24.3	0.6	10~15 (19)	3.2	M5×0.8	5.4	9.4	5.4	5	19	22.4	21	7.9	13 500	19 700	11 300	2710	

注 (1) 可用附带螺栓安装的范围。关于括号中尺寸, 请客户另外准备内六角螺栓 (强度分类 12.9)。
(2) 表示配合面 (钢制·平面) 硬度为 40HRC 时的值。

备注 1 该轴承在结构上无法再次加油。在需要再次加油的环境下, 请使用标准凸轮从动轴承。
2 已封入 Shell Lubricants Japan K.K. 爱万利润滑脂 S2。
3 作为附件附带内六角螺栓和专用法兰螺母。

1N ≈ 0.102kgf

详细规格

精度

名称	容许公差	单位 μm
外圈外径 D 的尺寸公差	-50 ~ 0	
杆端直径 d1 的尺寸公差	8, 10 mm	-15 ~ 0
	12 mm	-18 ~ 0
外圈宽度 C 的尺寸公差	-120 ~ 0	

容许转速

只负载纯粹的径向负荷时的 $d_1 n$ 值应在最大值以下。

在实际使用条件下, 考虑到还有轴向负荷的作用, $d_1 n$ 值应为推荐值以下。

轴承的型号	最大值	推荐值
附带保持架	84 000	8 400
满滚子	42 000	4 200

$d_1 n$ 值 = $d_1 \times n$ 这里, d_1 : 杆端直径 mm n : 转速 min^{-1}

安装用内六角螺栓的选择

短轴凸轮从动轴承根据内六角螺栓的长度决定安装凸轮从动轴承的部件的厚度 (尺寸表中的 T 尺寸) 范围。

如果设计的安装部件的厚度超过附带螺栓的容许范围, 请客户准备右图所示的内六角螺栓 (强度分类 12.9)。

如果需考虑右图所示范围以外的安装部件厚度, 请向 IKO 咨询。

径向内部间隙

公称型号	径向内部间隙		单位 μm
	最小	最大	
CFC8 ~ CFC12-1	5	25	

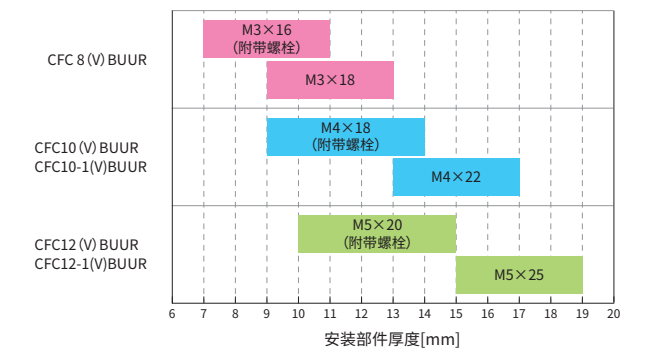
推荐配合

由于是单侧固定使用, 因此在加工安装孔时, 应特别注意不要使承受冲击负荷的部位的配合部产生游隙。

杆端直径	安装孔直径的公差范围等级 H7	单位 μm
8, 10 mm	0 ~ +15	
12 mm	0 ~ +18	

使用温度范围

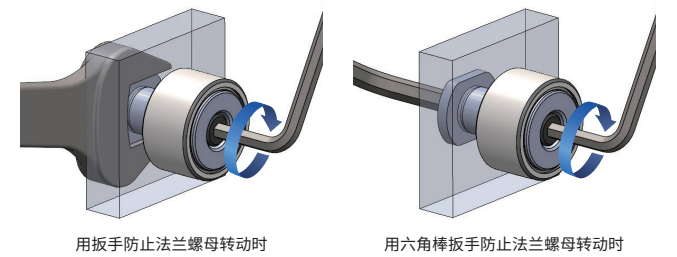
短轴凸轮从动轴承的使用温度范围为 -20°C ~ 120°C。



安装

安装短轴凸轮从动轴承时, 请用扳手或六角棒扳手固定专用法兰螺母以防止其转动, 然后用六角棒扳手拧紧内六角螺栓。

拧紧扭矩请参照尺寸表中的最大拧紧扭矩。



专用法兰螺母全长

杆端直径 mm	L max mm
8	9.2
10	12.0
12	13.6

备注 根据安装方法, 安装部件背面需要上述空间。