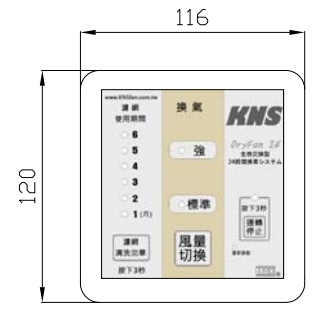
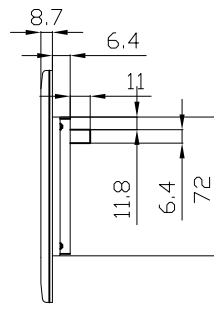
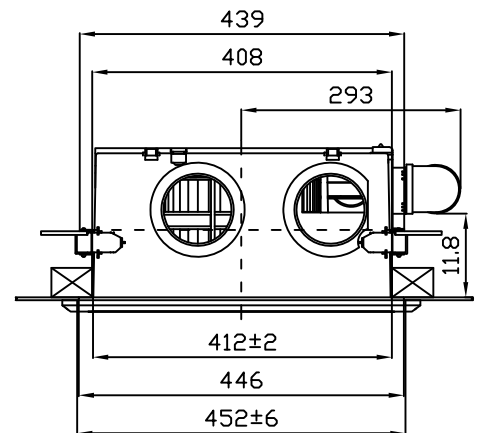
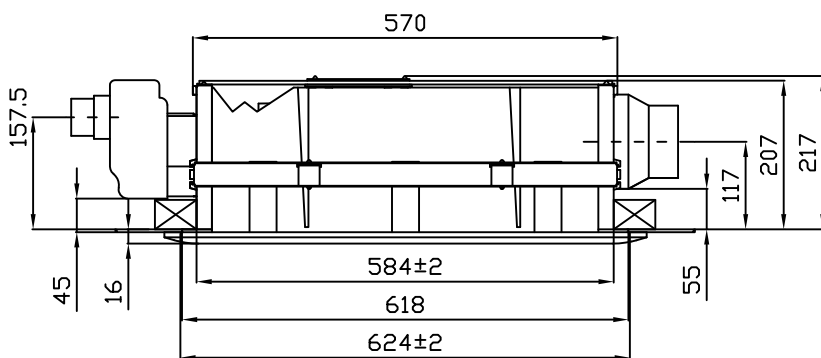
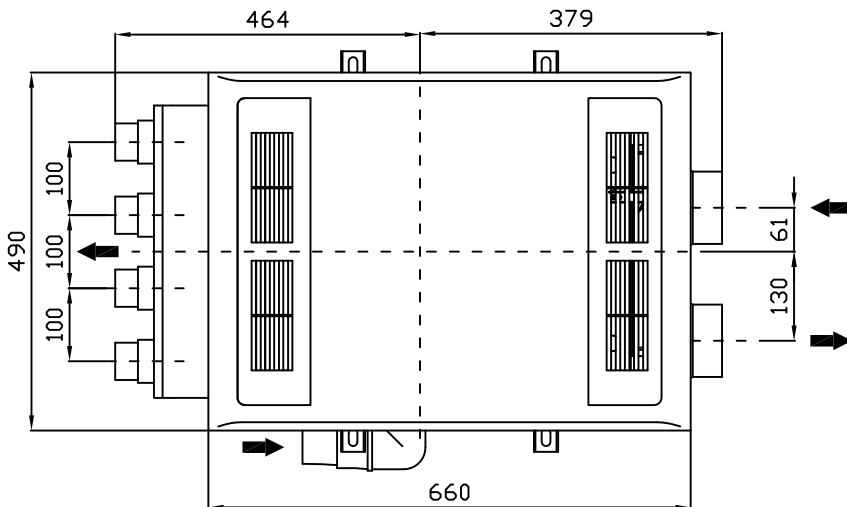
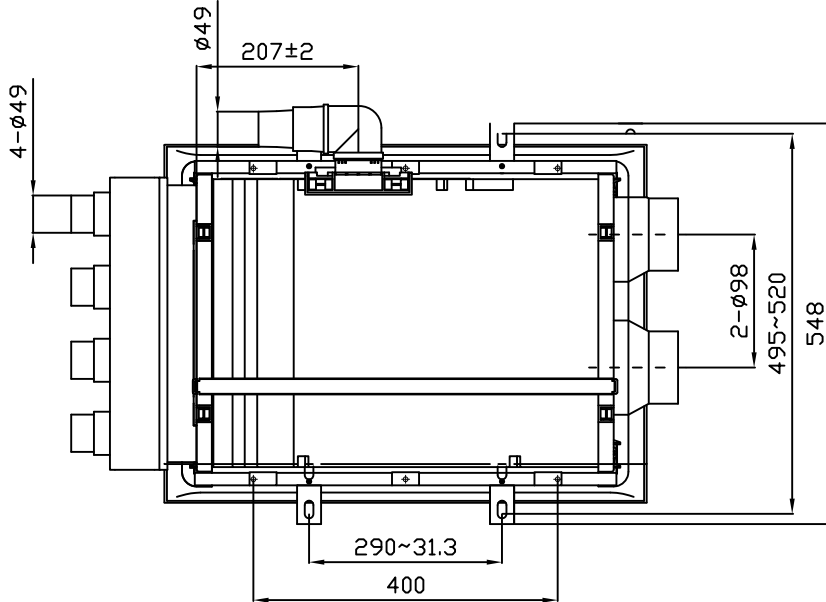


電壓	運轉機能	電力消耗 (W)	噪音 (dB)	熱交換率 (%)	重量 (kg)
110V	標準 6	38	36	60	11
	標準 5	25	32	69	
	標準 4	18	29	74	
	標準 3	14	27	78	
	標準 2	11	23	81	
	標準 1	7	17	83	



控制器開孔95*75mm



單位

名稱

全熱活氧換氣機

M/M

產品型號

ES-8300DCM-YS