

多重吸風口，高級換氣通風扇  
隱藏式主機，24小時換氣功能

型號	吸風口數量
ES-13V4	3
ES-13V6	3
ES-16V4	6
ES-16V6	6

## 安裝施工說明書

安裝前，請仔細閱讀此說明書，以正確、安全的方式施工。

「使用說明書」為客戶用。請務必交給用戶

- 安裝、鑽牆、電氣工程，應由銷售者或專門之工程人員負責。
- 此產品應使用於下列地點：浴室、廁所、客廳、臥室、辦公室、店面的天花板內。使用於其它地點，可能會造成故障。
- 本產品須要搭配開關及吸風口等配件。另外亦請參考本公司之外氣罩產品。
- 使用其它廠牌之開關，可能造成使用上的問題。使用時，請務必事先確認是否合用。
- 風管之選擇，請採用塑膠管，鋁箔管，或銅板管。

## 1. 「安全上務必遵守的事項」

錯誤使用可能產生的危險及其程度，以下列方式區分。

警告	錯誤使用，可能造成死亡或重傷	注意	錯誤使用，可能造成人體傷害與財產損失
	<ul style="list-style-type: none"> <li>● 裝有室內燃燒式熱水器的浴室 排氣可能逆流至浴室內，造成一氧化碳中毒。</li> <li>● 發現有瓦斯洩漏時，不要切換風扇的開關。 可能引起爆炸或火災。</li> </ul>		<ul style="list-style-type: none"> <li>● 不要將開關設於浴室內。 可能造成觸電。</li> <li>● 可能有火、油煙、有機溶劑、可燃性氣體 的場所不要使用。 可能造成火災。</li> </ul>
	<ul style="list-style-type: none"> <li>● 不可用水、或除霉劑等直接淋到主機任何部份。 可能造成短路或觸電。</li> </ul>		<ul style="list-style-type: none"> <li>● 請選擇強度夠的安全地點 - 可能因機器掉落造成受傷</li> </ul>
	<ul style="list-style-type: none"> <li>● 不可分解改造本機。 可能造成火災、觸電傷害。</li> </ul>		<ul style="list-style-type: none"> <li>● 零件應確實裝好 - 可能因掉落造成受傷</li> </ul>
	<ul style="list-style-type: none"> <li>● 使用交流110V 火災或觸電的原因</li> </ul>		<ul style="list-style-type: none"> <li>● 安裝時，請務必戴手套 - 可能受傷</li> </ul>
	<ul style="list-style-type: none"> <li>● 使用於濕氣高的地方時，請務必裝好接地線。 故障或漏電時，可能造成觸電。接地施工，請洽經銷商或專門施工人員。</li> </ul>		<ul style="list-style-type: none"> <li>● 配線工程必須依照相關規定進行 配線不良或錯誤可能造成觸電或火災</li> </ul>

## 2. 安裝前的注意事項

### 注意事項

主機的下方必須設置維修口（□600）  
（沒有設置維修口，將造成日後修理時，必須破壞天花板）

為了發揮24小時的換氣功能，請留意下列各點

- 請確保諸如門下細縫等，空氣流通之路徑為順暢
- 排氣口不要設在容易受室外風影響之地點（可能會造成換氣量不足）

### 安裝場所

- 如果吸風口設置於浴室等濕氣較重的地方，請將吸風口安裝於水滴掉落時，不會造成不便的地方。

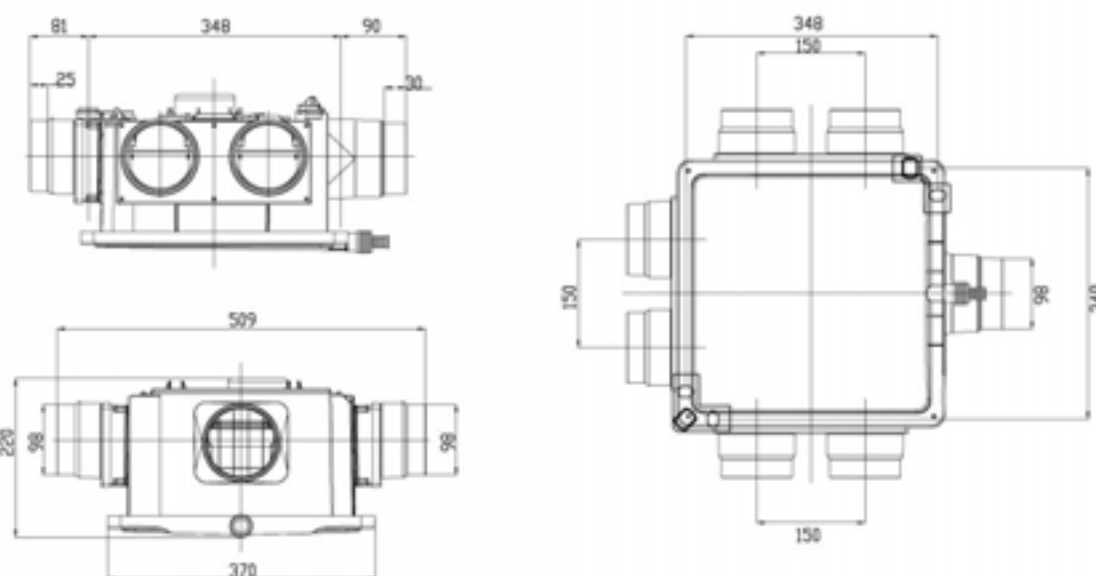
### 天花板、風管施工

- 為了防止雨水侵入，風管請以1/100的角度，向外下降
- 排氣風管末端，須要安裝外氣罩，以防止鳥類入侵或雨水侵入
- 風管工程，請避免以下之狀況。（可能造成風量減低或噪音）

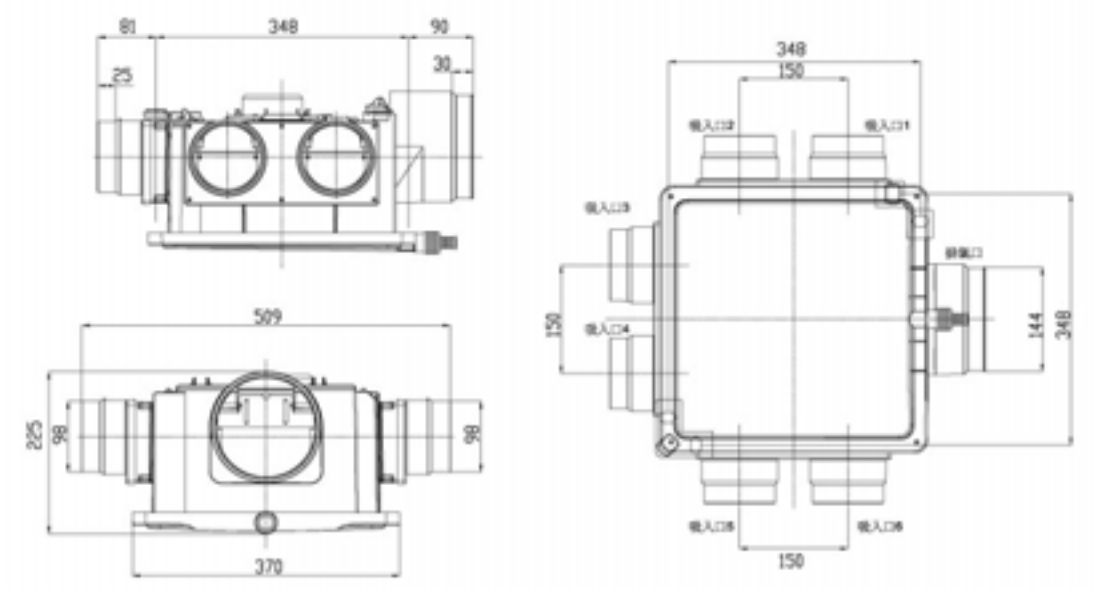
- 極端的彎曲
- 多數彎曲
- 排風口附近立即彎曲
- 瓶頸區

## 3. 外型尺寸圖

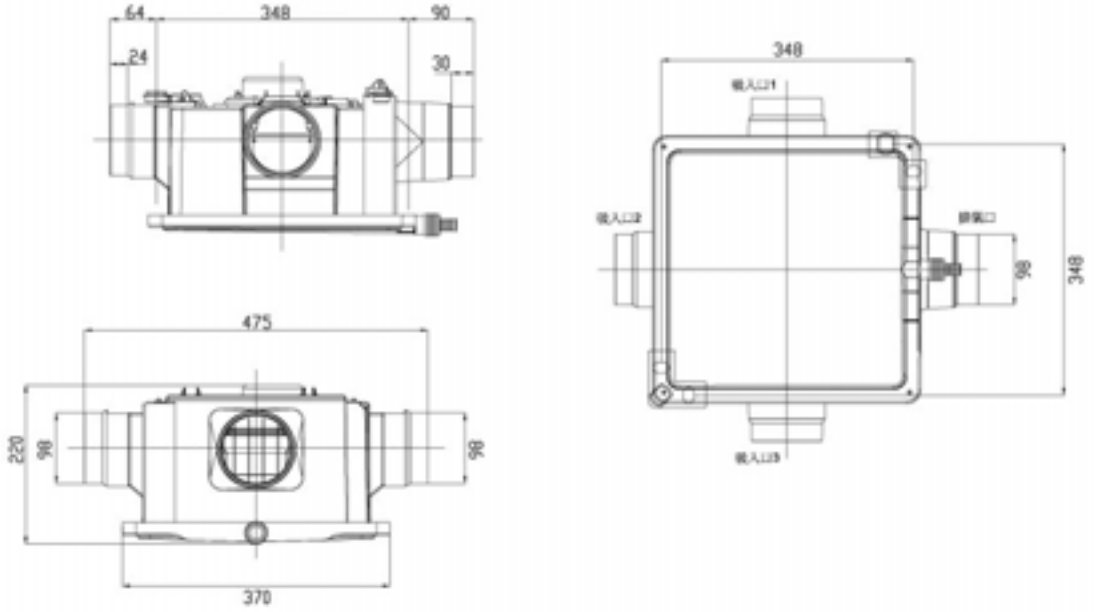
### ■ ES-16V4



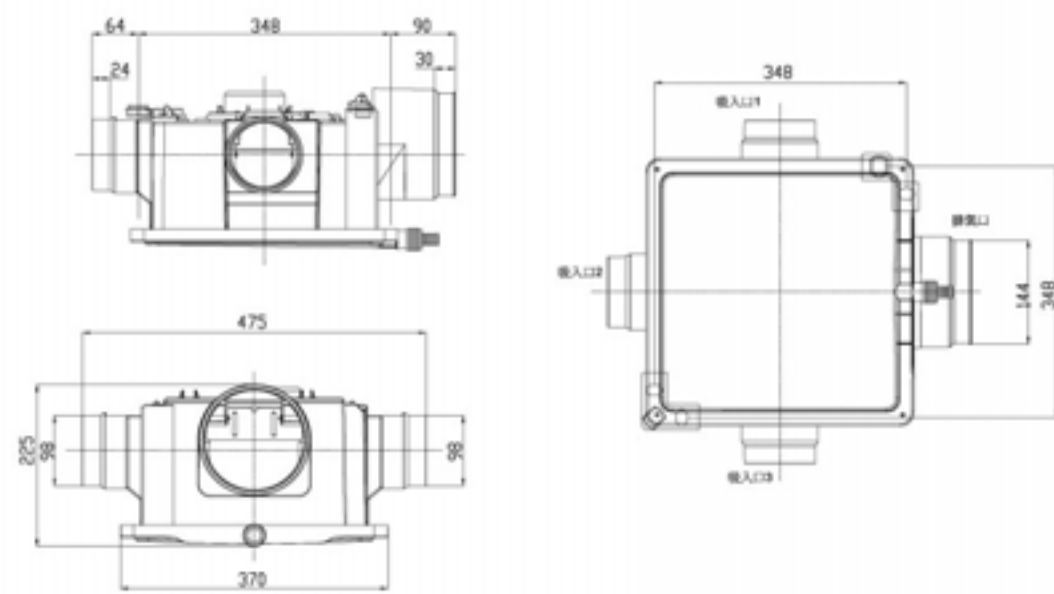
### ■ ES-16V6



### ■ ES-13V4



### ■ ES-13V6



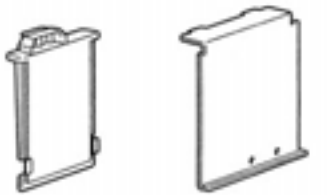
### 附屬零件

#### ■ 吸入口圓形蓋

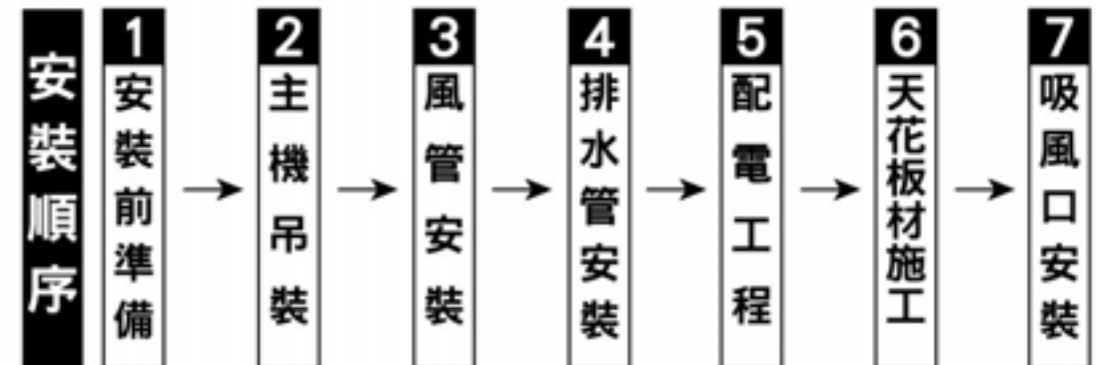


#### 特別訂製品

#### ■ 側邊蓋板



## 4. 安裝方法



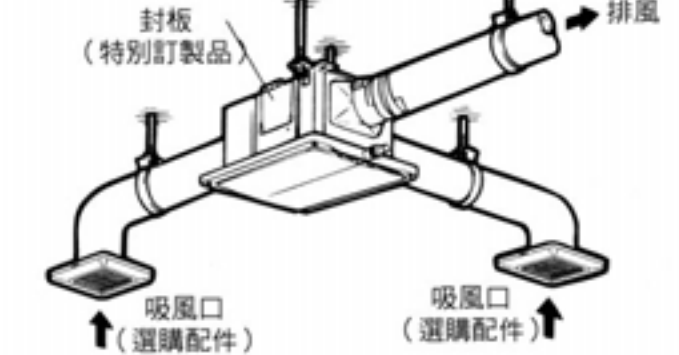
### 1 安裝前準備

決定主機的安裝位置、吸風方向、排風方向

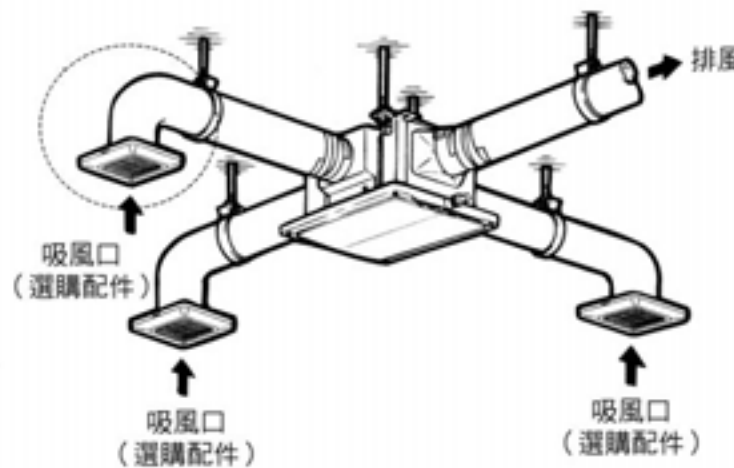
#### ■ ES-13V4 ES-13V6

不使用之風管接口  
(1)以圓形蓋封住或  
(2)以封板替代

#### <2房排風>

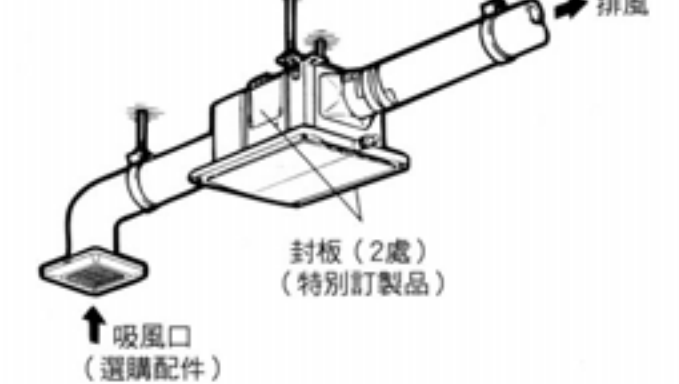


#### <3房排風>

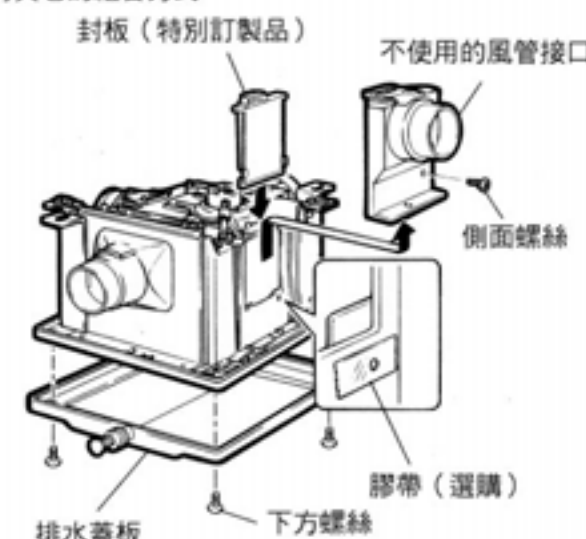


不使用之風管接口  
(1)以圓形蓋封住或  
(2)以封板替代

#### <1房排風>



※如果是2房或1房排風，除了圖示的例子外，也有其它的組合方式。



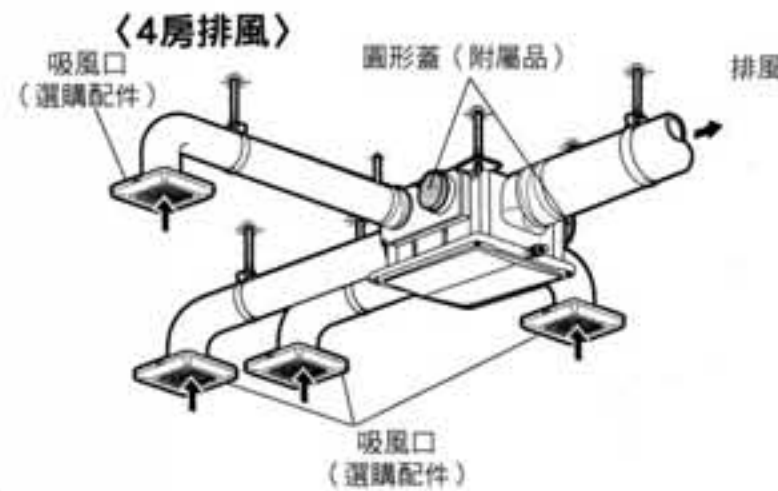
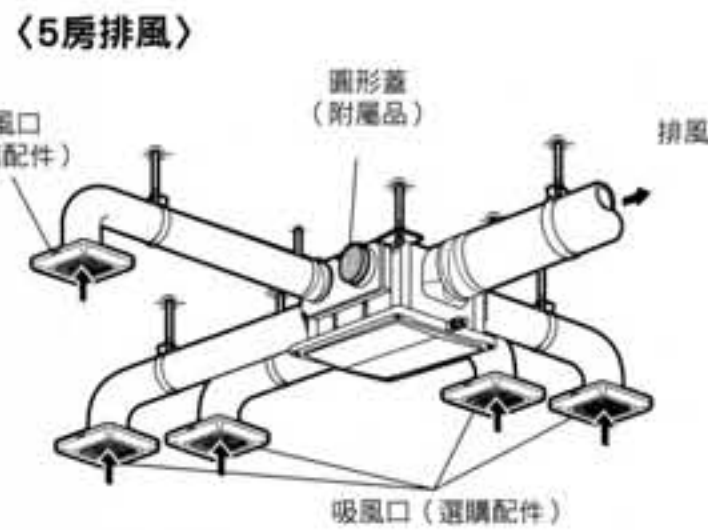
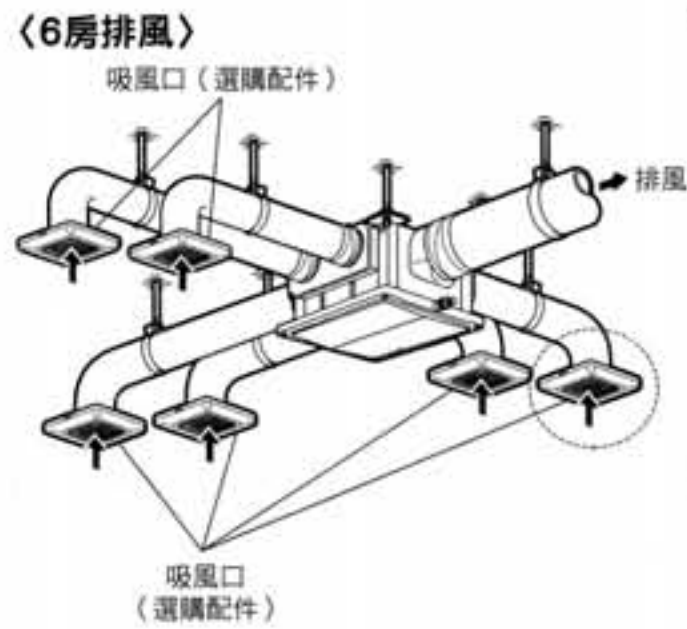
### 關於2房或1房排風之封板施工

- 取下下方的4根螺絲。取下排水蓋板。
- 取下側面螺絲1根（或2根）。
- 取下不使用的風管接口
- 在原先風管接口的位置，安裝側面封板
- 以膠帶蓋住螺絲孔
- 將排水蓋板以下方的4根螺絲固定裝好

## 4. 安裝方法 (接前頁)

### 1 安裝前準備 (接前頁)

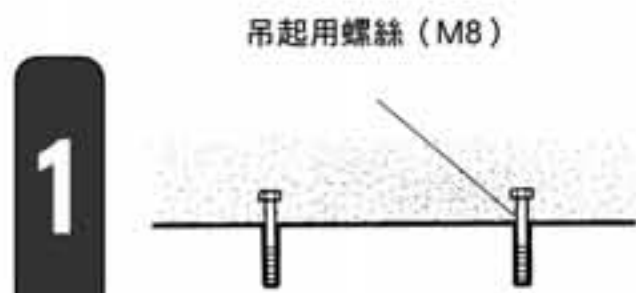
■ ES-16V4  
ES-16V6



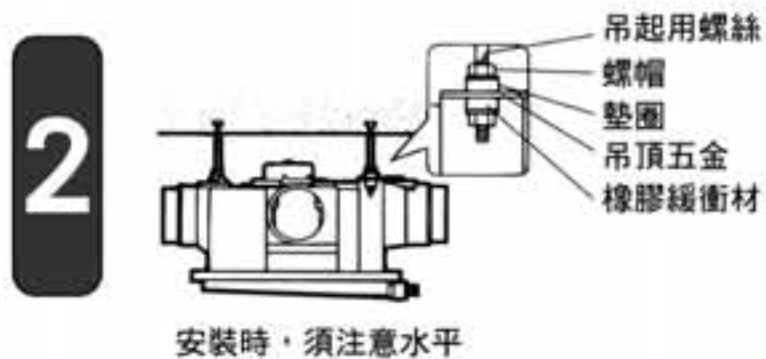
#### 關於5房或4房排風

- (1) 以附屬零件的圓形蓋，裝在不使用的風管接口處
- (2) 為了防止漏風，應以鋁質膠帶封住圓形蓋

### 2 主機吊裝

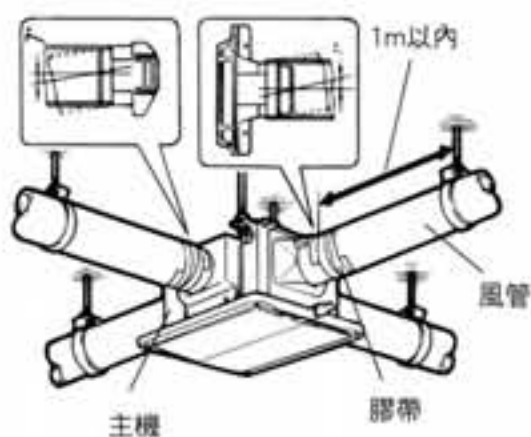


請參考外形尺寸圖內之吊裝五金安裝位置，將吊起用螺絲固定好。



在維持水平的情形下 (為了正常排水)，將吊頂五金固定於吊起用螺絲，並以市面上銷售的墊圈、螺帽，確實固定 (下方之螺帽，應使用可防止鬆脫之螺帽，或以接著劑等方式，防止鬆脫)

### 3 風管安裝



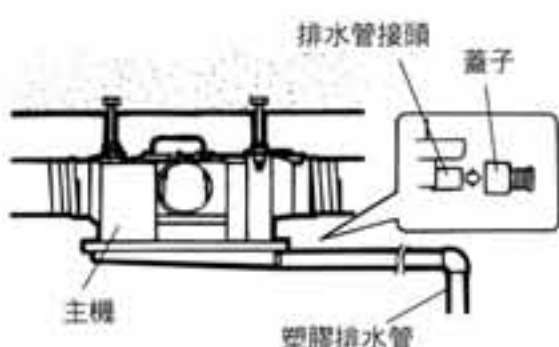
- (1) 主機到牆壁排風口、吸風口的位置，須以風管連接。
- (2) 風管須確實接入連接口，並以膠帶固定，避免漏風。

#### 注意

- 安裝風管時，如果是螺絲固定，請注意螺絲不會影響閥門之開關。
- (3) 風管應該吊來，但注意不要壓迫到主機。

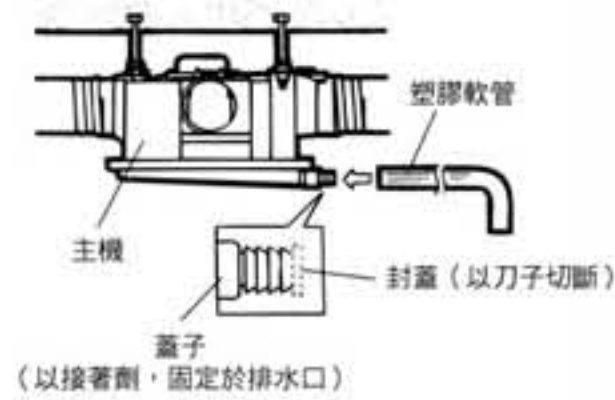
### 4 排水管安裝

在浴室等濕氣重的地方進行換氣排風時，務必要做排水管安裝。



#### ■ 使用硬質塑膠管施工時

- (1) 取下排水管接頭之蓋子
- (2) 接上管子
- (3) 連接之部份，應塗上封止材，以防止漏水



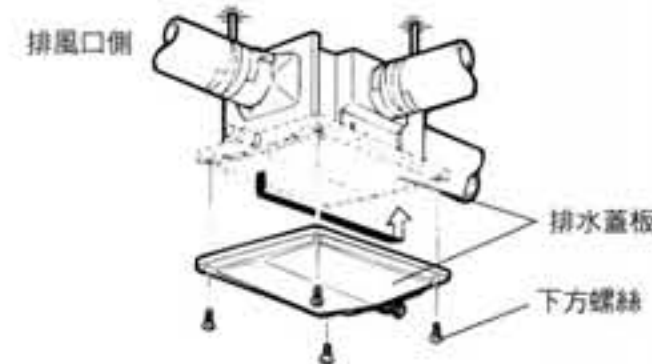
#### ■ 使用軟管施工時

- (1) 取下主機下面的排水管接頭的蓋子，在接頭上先塗上接著劑，再將蓋子接上固定。
- (2) 以刀子切斷封蓋，再將軟管插入深處，再將軟管確實固定好。

#### 注意

- 施工時，請特別注意接頭處不會漏水
- 水管的另一端，請務必接到可以排水的地方
- 水管中間，不要有凹陷的地方，以避免水份殘留

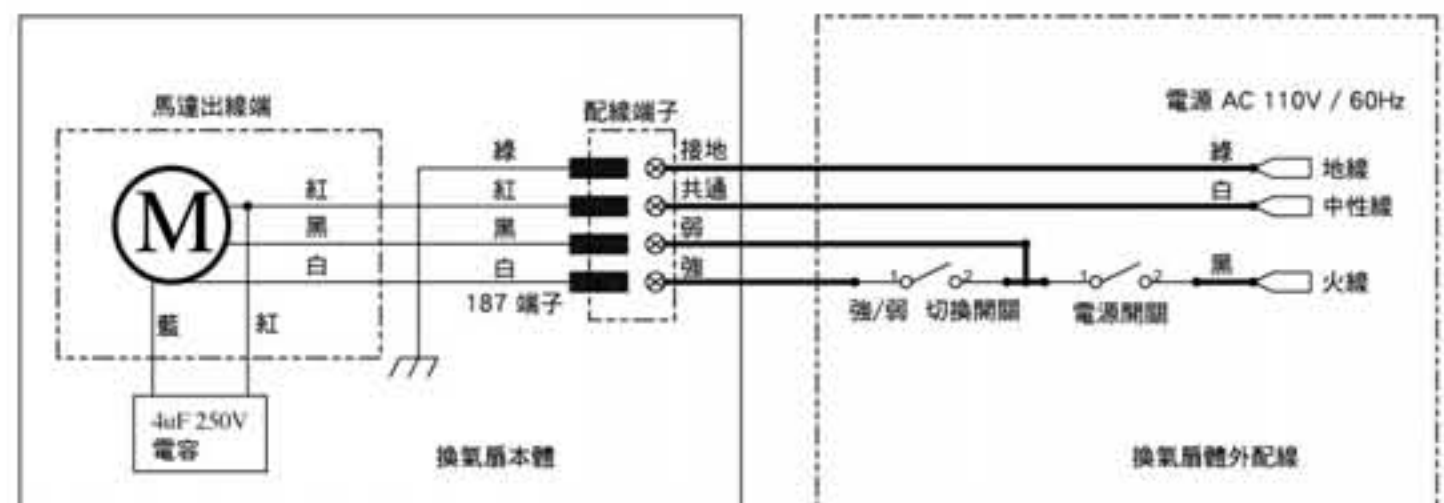
#### 排水方向之變更



- (1) 將下方之4根螺絲取出，取下排水蓋板
- (2) 變更方向 (有4個方向可選)，再將螺絲鎖上

### 5 配電工程

- 錯誤的配電，將導致馬達故障。這不在保固維修範圍內。
- 安裝、檢查、修理時，電線之金屬裸露之部份，不要用手去碰觸。(可能因為容器的帶電，而導致觸電)。
- 電源電線 (室內配線， $\phi 1.6$ 、 $\phi 2$ )，不要用力插入，而應以適當力道插入。且配線不應接觸到主機。
- 在浴室等濕氣重的地方使用時，請務必做好接地。
- 依據配線圖，將圖上粗線的部份，正確配線施工。



### 6 天花板材施工

將天花板材固定好

#### 注意

- 為了日後可進行組修，請務必在主機下方設置一個維修孔 (口600)；這個維修孔，必須可以用手取下排水蓋板。因為沒有設置維修孔，導致維修時多出來的施工費用，不在保固範圍內。

### 7 吸風口安裝

可使用選購之配件或市面上的相關產品，並參考所附的安裝說明書。

### 5. 試運轉

安裝完成後，請確認下列事項。

1. 可以在控制面板上正常操作，機器運轉正常。
2. 沒有振動或異常聲音。

產品提供：  
永聖貿易股份有限公司  
台北市南京東路2段125號14樓  
TEL: (02) 2516-7189

總經銷  
信冠實業股份有限公司  
台北市民權東路3段191巷105號  
TEL: 0800-056068

製造廠  
明盈空調設備有限公司  
桃園龜山鄉大華村頂湖一街7號  
TEL: (03) 3286001