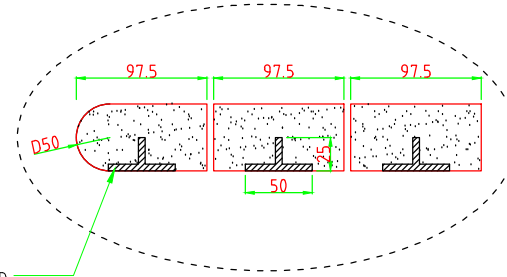


平面圖

面板: 97.5×50mm, L=1150mm木料,
最外緣板材倒圓角D50mm,
每塊以4支木紋螺絲固定於托架



托架: 25×50mm, t5mm
T型鋼板

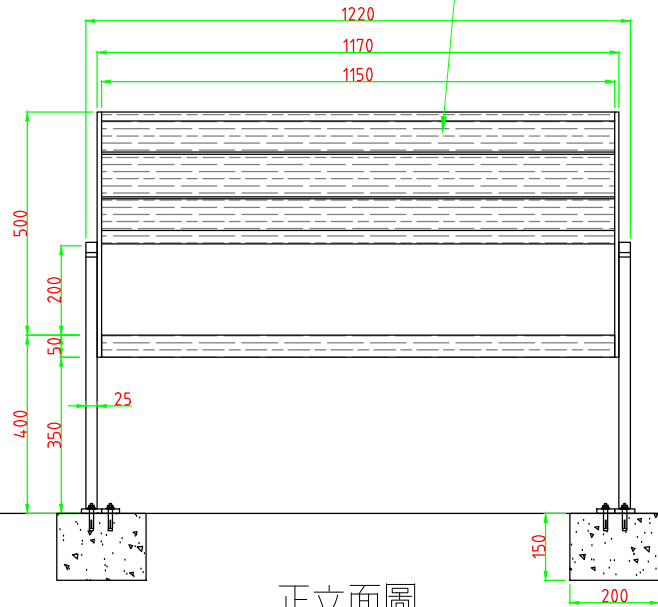
椅柱及扶手: 25×25mm,
t2mm鋼管

底板: 45×85mm,
t10mm鋼板
以2支膨脹螺絲固定

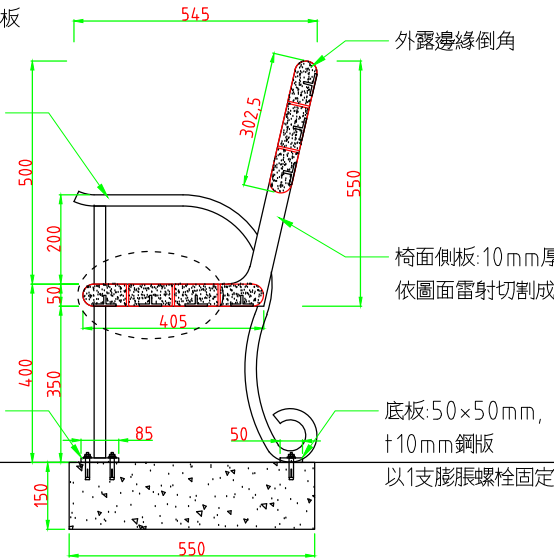
外露邊緣倒角

椅面側板: 10mm厚鋼板,
依圖面雷射切割成形

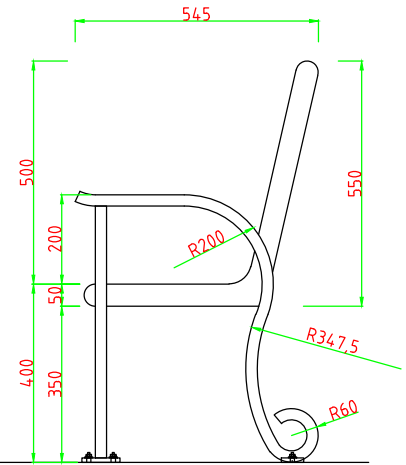
底板: 50×50mm,
t10mm鋼板
以1支膨脹螺絲固定



正立面圖



側剖面圖



側立面圖

SanGyn 勝竣有限公司

新北市林口區粉寮路二段129-2號

電話: 02-2601-6090

傳真: 02-2601-0620

免費專線: 0800-281-617

產品型號:

產品名稱: 休憩靠背座椅

尺寸: 如圖所示

材質: 如圖所示

安裝:

客戶確認簽章:

備註: 全部尺寸±3%mm