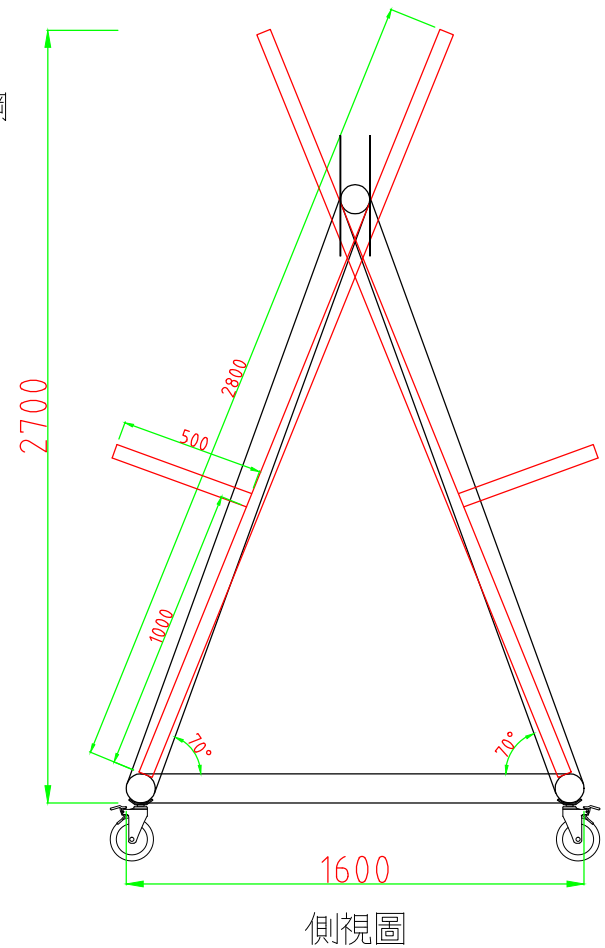


正視圖



SanGyn 勝竣有限公司

新北市林口區粉寮路二段129-2號

電話: 02-2601-6090

傳真: 02-2601-0620

免費專線: 0800-281-617

產品型號: SJ-028LG

產品名稱: 大型軍備阻隔安全拒馬

尺寸: 3000x1600x2700mm

材質: 不鏽鋼噴漆+貼紙

繪圖: 杜思遠

客戶確認簽章:

備註: 全部尺寸±5%