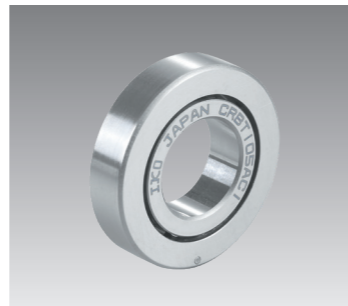


CRBT105A



支社

東 部 支 社 : 〒108-8586 東京都港区高輪2-19-19	Tel. 03-3448-5931 Fax. 03-3449-4589
中 部 支 社 : 〒454-0004 名古屋市中川区西日置2-3-5	Tel. 052-331-7261 Fax. 052-332-3783
西 部 支 社 : 〒550-0013 大阪市西区新町3-11-3	Tel. 06-6532-6341 Fax. 06-6543-1797
東 北 支 社 : 〒982-0031 仙台市太白区泉崎2-22-22	Tel. 022-307-1415 Fax. 022-743-5341
北 関 東 支 社 : 〒360-0018 熊谷市中央1-143	Tel. 048-528-5851 Fax. 048-525-8911
南 関 東 支 社 : 〒243-0014 厚木市旭町1-8-6	Tel. 046-228-6011 Fax. 046-228-6068
浜 松 支 社 : 〒435-0028 浜松市南区飯田町335	Tel. 053-462-7111 Fax. 053-461-3041
豊 田 支 社 : 〒472-0005 知立市新池3-62	Tel. 0566-82-6201 Fax. 0566-82-8181
広 島 支 社 : 〒733-0003 広島市西区三篠町2-4-22	Tel. 082-237-6101 Fax. 082-237-6102
九 州 支 社 : 〒812-0016 福岡市博多区博多駅南4-19-1	Tel. 092-471-7971 Fax. 092-472-0079

海外部門

東 京 : 〒108-8586 東京都港区高輪2-19-19 Tel. 03-3448-5850 Fax. 03-3447-7637

営業所

長岡営業所 : Tel. 0258-33-0823 Fax. 0258-35-5036	金沢営業所 : Tel. 076-240-1115 Fax. 076-240-0059
宇都宮営業所 : Tel. 028-651-6633 Fax. 028-651-6744	滋賀営業所 : Tel. 077-567-1655 Fax. 077-567-1701
日立営業所 : Tel. 029-275-1356 Fax. 029-275-1422	明石営業所 : Tel. 078-927-3720 Fax. 078-927-3850
西東京営業所 : Tel. 042-584-6051 Fax. 042-584-6052	熊本営業所 : Tel. 096-387-7511 Fax. 096-387-7550
松本営業所 : Tel. 0263-27-1422 Fax. 0263-27-0797	四国出張所 : Tel. 082-237-6101 Fax. 082-237-6102

海外事務所

IKO-THOMPSON (SHANGHAI) LTD. (中国)	IKO INTERNATIONAL, INC. (米国)
上海 Tel. 86-21-3250-5525 Fax. 86-21-3250-5526	ニュージャージー Tel. 1-(973)402-0254 Fax. 1-(973)402-0441
北京 Tel. 86-10-6515-7681 Fax. 86-10-6515-7689	イリノイ Tel. 1-(630)766-6464 Fax. 1-(630)766-6869
広州 Tel. 86-20-8384-0797 Fax. 86-20-8381-2863	ミネソタ Tel. 1-(952)892-8415 Fax. 1-(952)892-1722
武漢 Tel. 86-27-8556-1610 Fax. 86-27-8556-1630	カリフォルニア Tel. 1-(562)941-1019 Fax. 1-(562)941-4027
深圳 Tel. 86-(755)2265-0553 Fax. 86-(755)2298-0665	サウスカロライナ Tel. 1-(408)492-0240 Fax. 1-(408)492-0245
寧波 Tel. 86-(574)8718-9535 Fax. 86-(574)8718-9533	ジョージア Tel. 1-(770)418-1904 Fax. 1-(770)418-9403
青島 Tel. 86-(532)8670-2246 Fax. 86-(532)8670-2242	テキサス Tel. 1-(972)929-1515 Fax. 1-(972)915-0060
瀋陽 Tel. 86-(24)2334-2662 Fax. 86-(24)2334-2442	
IKO THOMPSON KOREA CO., LTD. (韓国)	IKO THOMPSON BEARINGS CANADA, INC. (カナダ)
ソウル Tel. 82-2-6337-5851 Fax. 82-2-6337-5852	トロント Tel. 1-(905)361-2872 Fax. 1-(905)361-6401
IKO THOMPSON AISA CO.,LTD. (タイ)	IKO THOMPSON BRAZIL SERVICE CO.,LTD. (ブラジル)
バンコク Tel. 66-(2)637-5115 Fax. 66-(2)637-5116	サンパウロ Tel. 55-(11) 2366-3033
	NIPPON THOMPSON EUROPE B.V. (欧州)
	オランダ Tel. 31-(10)462 68 68
	ドイツ
	デュッセルドルフ Tel. 49-(211)41 40 61 Fax. 49-(211)42 76 93
	レーゲンスブルグ Tel. 49-(941)20 60 70 Fax. 49-(941)20 60 719
	ノインキルヘン Tel. 49-(6821)99 98 60 Fax. 49-(6821)99 98 626
	イギリス Tel. 44-(1908)566144 Fax. 44-(1908)565458
	スペイン Tel. 34-(949)26 33 90 Fax. 34-(949)26 31 13
	フランス Tel. 33-(1)48 16 57 39 Fax. 33-(1)48 16 57 46

販売店

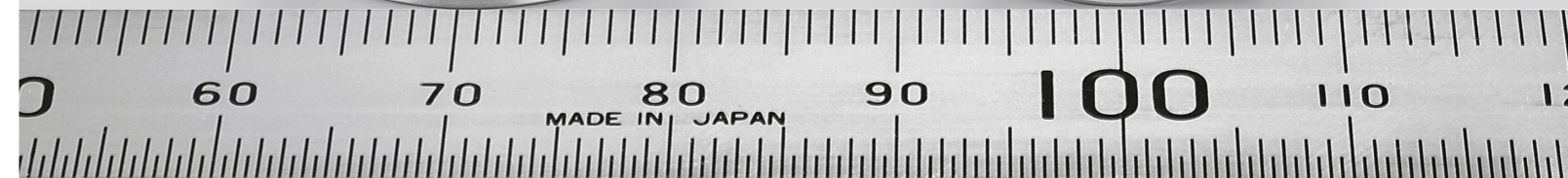
IKO

New

超薄形クロスローラベアリング

CRBT105A

最小サイズ、内径10mmが新登場



日本トムソン株式会社



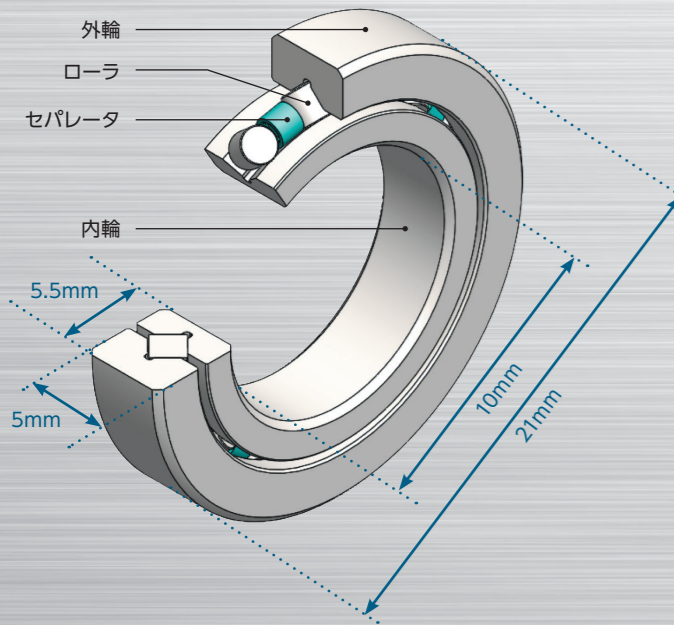
<https://www.ikont.co.jp/>

●製品の外观・仕様などは、改良のため予告なしに変更することがあります。●本製品を輸出する際は、仕向国及び用途・需要者を確認いただき、客観要件に該当する場合は、輸出許可申請等必要な手続きをお取りください。
●本カタログは正確を期して制作しておりますが、誤字・脱字等に起因する損害には責任を負いかねます。●無断転載、転用を禁止します。

内径10mm、外径21mmの超小型クロスローラベアリングが誕生！ 装置のさらなるコンパクト化に貢献します。

超薄形クロスローラベアリング
CRBT105A

CRBT105Aの構造と特長



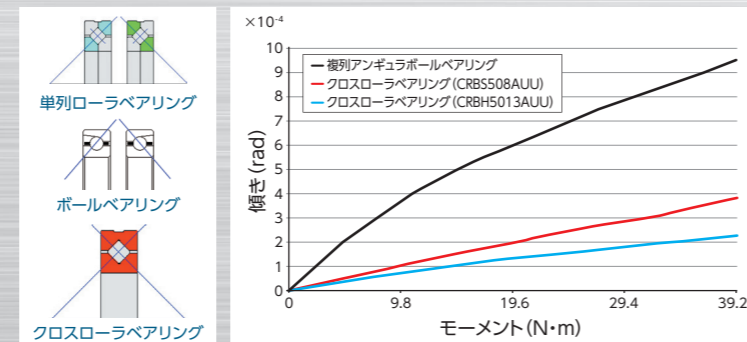
1. 極限の薄さと小ささの実現！

超薄形クロスローラベアリングは、IKOの得意とする極小サイズの軸受の製造ノウハウによって、軸受内径10mm、外径21mm、幅5mmという極限の薄さと小ささを実現しています。

2. コンパクトなのに高剛性！

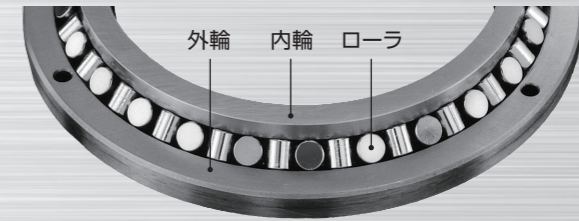
クロスローラベアリングは、ローラの直交配列によって、接触角45°の単列ローラベアリングやボールベアリングの背面取付け2個分を1個分の断面積に抑えたコンパクトな構造。

コンパクトでありながらも剛性は、複列のアンギュラタイプボールベアリングと比べ、3~4倍向上します。



クロスローラベアリングとは

IKOクロスローラベアリングは、内輪と外輪の間にローラを直交させて配列したコンパクトな構造の軸受です。ローラの直交配列によって、あらゆる方向の複雑な荷重を1個で同時に受けることが可能なため荷重方向に左右されずに組付けが可能です。



CRBT105Aの使用例

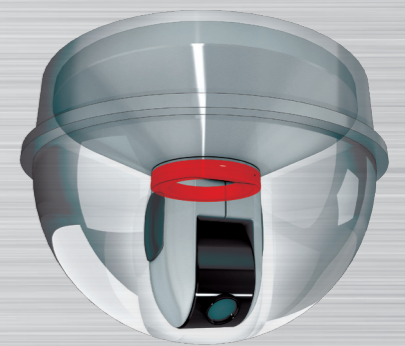
小型ハンドロボット

正確な位置決め動作が求められるハンドロボットの旋回部には、高い回転精度と変位の少ない高剛性を併せ持った、クロスローラベアリングが最適です。



小型監視カメラ

24時間休むことなく稼働し続ける監視カメラを支えるベアリングには、あらゆる方向の複雑な荷重を受け止めることができるクロスローラベアリングが最適です。



寸法・精度・ラジアルすきま

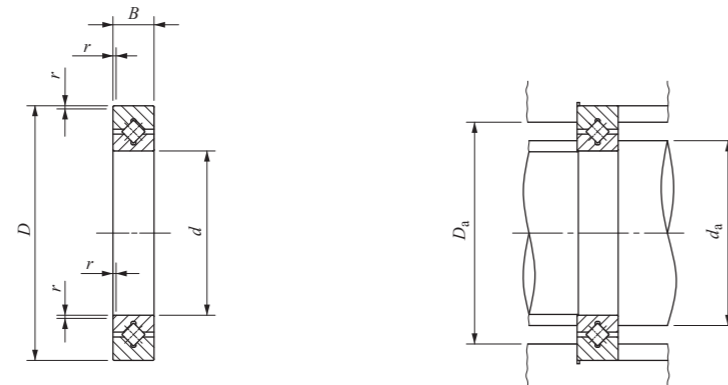


表1. 寸法

軸径 mm	呼び番号	質量 (参考) g	主要寸法 mm				取付関係寸法 mm		基本動定格荷重 C N	基本静定格荷重 Co N
			d	D	B	$r_{min}^{(1)}$	da	Da		
10	CRBT 105 A	9.0	10	21	5	0.15	12.5	17	1120	811
15	CRBT 155 A	11.9	15	26	5	0.15	17.5	22	1320	1110
20	CRBT 205 A	14.8	20	31	5	0.15	22.5	27	1400	1290
30	CRBT 305 A	20.7	30	41	5	0.15	32.5	37	1770	1970
40	CRBT 405 A	26.5	40	51	5	0.15	42.5	47	2000	2520
50	CRBT 505 A	32.3	50	61	5	0.15	52.5	57	2280	3200

注(1) 面取寸法rの最小許容単一面取寸法です。備考 1.油穴はありません。2.グリスを封入しています。

表2. 超薄形クロスローラベアリングの許容差及び許容値、ラジアル内部すきま

呼び軸受内径 mm	Δ_{dmp} 平面内平均内径の寸法差		Δ_{Dmp} 平面内平均外径の寸法差		Δ_{B_s} 及び Δ_{C_s} 実測内輪幅及び外輪幅の寸法差		K_{ra} 及び S_{ra} 内輪のラジアル振れ及びアキシアル振れ	K_{re} 及び S_{re} 外輪のラジアル振れ及びアキシアル振れ	ラジアル内部すきま C1	
	上	下	上	下	上	下	最大	最大	最小	最大
	10	0	-8	0	-9	0	-75	10	15	0
15	0	-8	0	-9	0	-75	10	15	0	15
20	0	-10	0	-11	0	-75	13	20	0	15
30	0	-10	0	-11	0	-75	13	20	0	15
40	0	-12	0	-13	0	-75	15	25	0	15
50	0	-12	0	-13	0	-75	15	25	0	15

単位 μm

1N=0.102kgf