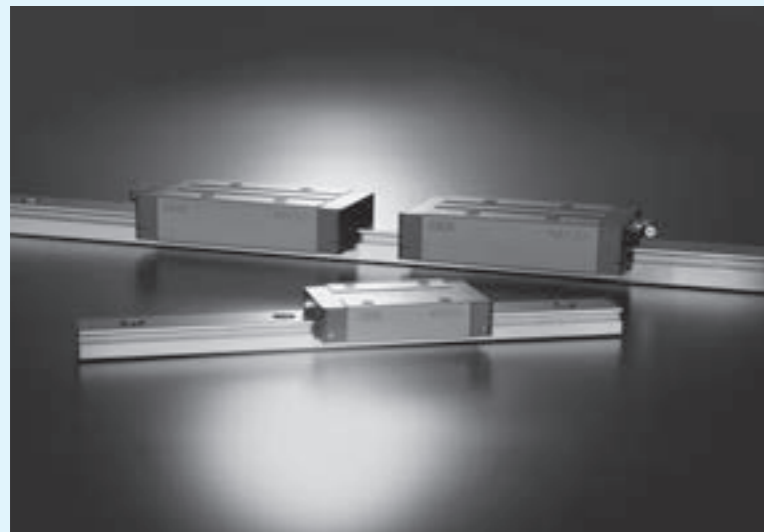


C-Lube自润滑直线导轨E 直线导轨E

ME、LWE



C-Lube自润滑直线导轨E

ME



对应长期免维护!

淡蓝色侧板是免维护的标志。

滑轨

滑块

外壳

C-Lube自润滑部件

钢球

侧板

钢球保持器

侧面密封垫片

脂嘴

直线导轨E

LWE

Points

1 通用性广的小型万能系列

全面追求小型化。通用性强的万能型直线导轨设备。

3 备有耐腐蚀性优异的不锈钢产品系列

详情参照 P. I-39

不锈钢制品耐腐蚀性优异，最适合在排斥防锈油的洁净室内等场所使用。

2 满足多样需求的丰富产品系列

详情参照 P. I-26

滑块有法兰型和宽度窄的方块型，滑块长度在相同的截面尺寸下有3种不同的类型，用户可根据机械、装置的规格选择最合适的产品。

4 动作顺畅、安静的低噪音直线导轨E

低噪音直线导轨E中安装了防止钢球间直接接触的树脂分离器，实现了顺畅、安静的动作。为创造低噪音的工厂环境和生活环境做出了贡献。

公称型号和规格的指定

公称型号的排列例

ME系列、LWE(…Q)系列的规格通过公称型号来指定。通过公称型号的形式标记、尺寸和部件标记、材料标记、预压标记、等级标记、互换性标记、辅助标记来注明适用的各规格。

| | 1 | 2 | 3 | 4 | 5 | 1 | 6 | 7 | 8 | 9 | 10 |
|---------------------|-----|---|----|----|-------|---|---|---|----------------|---|--------|
| 非互换性规格 | | | | | | | | | | | |
| 成套产品 | ME | C | 20 | C1 | R1000 | | | | T ₁ | P | /FU |
| 自由组合规格 | | | | | | | | | | | |
| 滑块单件 | ME | C | 20 | C1 | | | | | T ₁ | P | S1 /U |
| 滑轨单件 ⁽¹⁾ | LWE | | 20 | | R1000 | | | | | P | S1 /F |
| 成套产品 | ME | C | 20 | C1 | R1000 | | | | T ₁ | P | S1 /FU |

1 形式

形式标记 II-65页

2 滑块长度

3 大小尺寸

尺寸 II-65页

4 滑块个数

部件标记 II-65页

5 长度

6 材料种类

材料标记 II-65页

7 预压量的大小

预压标记 II-68页

8 精度等级

等级标记 II-68页

9 自由组合

互换性标记 II-69页

10 特别配置

辅助标记 II-69页

注⁽¹⁾ 不管是哪个系列以及所搭配的滑块是什么形式，滑轨单件的形式标记均请注明“LWE”。

公称型号和规格的说明 -形式、滑块长度、大小尺寸、滑块个数、滑轨长度、

| | | | |
|--|-------------------------------------|---|--|
| 1 形式 | C-Lube自润滑直线导轨E (ME系列) | 法兰型下侧安装 : ME 法兰型上侧安装 : MET 方块型上侧安装 : MES | |
| | 直线导轨E ⁽¹⁾ (LWE系列) | 法兰型下侧安装 : LWE 法兰型上侧安装 : LWET 方块型上侧安装 : LWES | |
| | 低噪音直线导轨E ⁽¹⁾ (LWE...Q系列) | 法兰型下侧安装 : LWE...Q 法兰型上侧安装 : LWET...Q 方块型上侧安装 : LWES...Q | |
| 所适用的滑块的形式和大小尺寸请参照表1。 不管是哪个系列以及所搭配的滑块是什么形式，滑轨单件的形式标记均请注明“LWE”。 | | | |
| 注 ⁽¹⁾ 未内置C-Lube自润滑部件的形式。 | | | |
| 2 滑块长度 | 短 : C | 所适用的滑块的形式和大小尺寸请参照表1。 | |
| | 标准 : 无标记 | | |
| | 高刚性加长 : G | | |
| 3 大小尺寸 | 15、20、25、30、35、45 | 所适用的滑块的形式和大小尺寸请参照表1。 | |
| 4 滑块个数 | | : C○ | 成套产品时表示1根滑轨所搭配的滑块个数。滑块单件时，仅指定“C1”。 |
| 5 滑轨长度 | | : R○ | 滑轨的长度以毫米为单位表示。 标准长度和最大长度请参照表2.1、表2.2。 |
| 6 材料种类 | 碳素钢制 : 无标记 | 所适用的滑块的形式和大小尺寸请参照表1。 | |
| | 不锈钢制 ⁽²⁾ : SL | | |
| 注 ⁽²⁾ 不锈钢制也附带标准脂嘴(黄铜制)。 还备有不锈钢制脂嘴，需要时请向IKO咨询。 | | | |

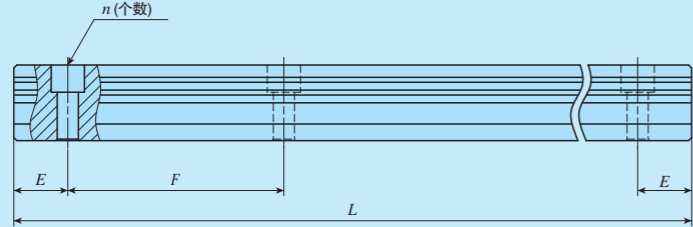
材料种类 -

表1 ME系列及LWE(...Q)系列的形式和大小尺寸

| 材料 | 形状 | 滑块长度 | 形式 | 大小尺寸 | | | | | |
|---------|---------|------------|------------|------|----|----|----|----|----|
| | | | | 15 | 20 | 25 | 30 | 35 | 45 |
| 碳素钢制 | 法兰型下侧安装 | 短 | MEC | ○ | ○ | ○ | ○ | ○ | — |
| | | | LWEC | ○ | ○ | ○ | ○ | ○ | — |
| | | 标准 | ME | ○ | ○ | ○ | ○ | ○ | ○ |
| | | | LWE | ○ | ○ | ○ | ○ | ○ | ○ |
| | | | LWE...Q | ○ | ○ | ○ | ○ | ○ | — |
| | | 高刚性加长 | MEG | ○ | ○ | ○ | ○ | — | — |
| | | LWEG | ○ | ○ | ○ | ○ | — | — | |
| | 法兰型上侧安装 | 短 | METC | ○ | ○ | ○ | ○ | ○ | — |
| | | | LWETC | ○ | ○ | ○ | ○ | ○ | — |
| | | 标准 | MET | ○ | ○ | ○ | ○ | ○ | ○ |
| | | | LWET | ○ | ○ | ○ | ○ | ○ | ○ |
| | | | LWET...Q | ○ | ○ | ○ | ○ | ○ | — |
| 高刚性加长 | | METG | ○ | ○ | ○ | ○ | — | — | |
| | LWETG | ○ | ○ | ○ | ○ | — | — | | |
| 方块型上侧安装 | 短 | MESC | ○ | ○ | ○ | ○ | ○ | — | |
| | | LWESC | ○ | ○ | ○ | ○ | ○ | — | |
| | 标准 | MES | ○ | ○ | ○ | ○ | ○ | ○ | |
| | | LWES | ○ | ○ | ○ | ○ | ○ | ○ | |
| | | LWES...Q | ○ | ○ | ○ | ○ | ○ | — | |
| | 高刚性加长 | MESG | ○ | ○ | ○ | ○ | — | — | |
| | LWESG | ○ | ○ | ○ | ○ | — | — | | |
| 不锈钢制 | 法兰型下侧安装 | 短 | MEC...SL | ○ | ○ | ○ | ○ | — | — |
| | | | LWEC...SL | ○ | ○ | ○ | ○ | — | — |
| | | 标准 | ME...SL | ○ | ○ | ○ | ○ | — | — |
| | | | LWE...SL | ○ | ○ | ○ | ○ | — | — |
| | | 高刚性加长 | MEG...SL | ○ | ○ | ○ | ○ | — | — |
| | | | LWEG...SL | ○ | ○ | ○ | ○ | — | — |
| | 法兰型上侧安装 | 短 | METC...SL | ○ | ○ | ○ | ○ | — | — |
| | | | LWETC...SL | ○ | ○ | ○ | ○ | — | — |
| | | 标准 | MET...SL | ○ | ○ | ○ | ○ | — | — |
| | | | LWET...SL | ○ | ○ | ○ | ○ | — | — |
| | | 高刚性加长 | METG...SL | ○ | ○ | ○ | ○ | — | — |
| | | | LWETG...SL | ○ | ○ | ○ | ○ | — | — |
| 方块型上侧安装 | 短 | MESC...SL | ○ | ○ | ○ | ○ | — | — | |
| | | LWESC...SL | ○ | ○ | ○ | ○ | — | — | |
| | 标准 | MES...SL | ○ | ○ | ○ | ○ | — | — | |
| | | LWES...SL | ○ | ○ | ○ | ○ | — | — | |
| | 高刚性加长 | MESG...SL | ○ | ○ | ○ | ○ | — | — | |
| | | LWESG...SL | ○ | ○ | ○ | ○ | — | — | |

备注 表中  部分有自由组合规格。

表2.1 碳素钢制滑轨的标准长度和最大长度



单位 mm

| 项目 | 公称型号 | ME 15 LWE 15 LWE 15...Q | ME 20 LWE 20 LWE 20...Q | ME 25 LWE 25 LWE 25...Q | ME 30 LWE 30 LWE 30...Q | ME 35 LWE 35 LWE 35...Q | ME 45 LWE 45 |
|-----------------------|-----------|-------------------------------|---|--|---|--|--|
| | 标准长度 L(n) | | 160(3) 220(4) 280(5) 340(6) 460(8) 640(11) 820(14) | 220(4) 280(5) 340(6) 460(8) 640(11) 820(14) 1 000(17) 1 240(21) | 220(4) 280(5) 340(6) 460(8) 640(11) 820(14) 1 000(17) 1 240(21) 1 600(27) | 280(4) 440(6) 600(8) 760(10) 1 000(13) 1 240(16) 1 640(21) 2 040(26) 2 520(32) 3 000(38) | 280(4) 440(6) 600(8) 760(10) 1 000(13) 1 240(16) 1 640(21) 2 040(26) 2 520(32) 3 000(38) |
| 安装孔间距 F | | 60 | 60 | 60 | 80 | 80 | 105 |
| E ⁽¹⁾ | | 20 | 20 | 20 | 20 | 20 | 22.5 |
| E的基准尺寸 ⁽²⁾ | 以上 | 6 | 8 | 9 | 9 | 10 | 12 |
| | 不到 | 36 | 38 | 39 | 49 | 50 | 64.5 |
| 最大长度 ⁽³⁾ | | 1 600 (2 980) | 2 200 (2 980) | 2 980 (4 000) | 3 000 (3 960) | 3 000 (3 960) | 2 985 (3 930) |

注⁽¹⁾ 指定连接规格的滑轨(辅助标记“/T”)时, 请注意连接部位的E尺寸。

注⁽²⁾ 不适用于带有防尘罩安装用内螺纹(辅助标记“/J”)的规格。

注⁽³⁾ 可制作到括号内的最大长度, 需要时请向IKO咨询。但是, LWE...Q系列不适用括号内的最大长度。

备注1. 只列出了代表性的公称型号, 可适用于同一大小尺寸的所有型号。

2. 不管是哪个系列以及所搭配的滑块是什么形式, 滑轨单件的形式标记均请注明“LWE”。

3. 两端的E尺寸如果没有注明, 则为在E的基准尺寸范围内的相同尺寸。需要变更时, 请注明特别配置的指定滑轨安装孔位置“/E”。详细内容请参照III-30页。

表2.2 不锈钢制滑轨的标准长度和最大长度

单位 mm

| 项目 | 公称型号 | ME 15...SL LWE 15...SL | ME 20...SL LWE 20...SL | ME 25...SL LWE 25...SL | ME 30...SL LWE 30...SL |
|-----------------------|-----------|---------------------------|---|---|---|
| | 标准长度 L(n) | | 160(3) 220(4) 280(5) 340(6) 460(8) 640(11) 820(14) | 220(4) 280(5) 340(6) 460(8) 640(11) 820(14) 1 000(17) | 220(4) 280(5) 340(6) 460(8) 640(11) 820(14) 1 000(17) |
| 安装孔间距 F | | 60 | 60 | 60 | 80 |
| E ⁽¹⁾ | | 20 | 20 | 20 | 20 |
| E的基准尺寸 ⁽²⁾ | 以上 | 6 | 8 | 9 | 9 |
| | 不到 | 36 | 38 | 39 | 49 |
| 最大长度 ⁽³⁾ | | 1 200 (1 600) | 1 200 (1 960) | 1 200 (1 960) | 1 200 (1 960) |

注⁽¹⁾ 指定连接规格的滑轨(辅助标记“/T”)时, 请注意连接部位的E尺寸。

注⁽²⁾ 不适用于带有防尘罩安装用内螺纹(辅助标记“/J”)的规格。

注⁽³⁾ 可制作到括号内的最大长度, 需要时请向IKO咨询。

备注1. 只列出了代表性的公称型号, 可适用于同一大小尺寸的所有型号。

2. 不管是哪个系列以及所搭配的滑块是什么形式, 滑轨单件的形式标记均请注明“LWE”。

3. 两端的E尺寸如果没有注明, 则为在E的基准尺寸范围内的相同尺寸。需要变更时, 请注明特别配置的指定滑轨安装孔位置“/E”。详细内容请参照III-30页。

7 预压量的大小

| | | |
|-----|------------------|---------------------|
| 间隙 | : T _C | 订购成套产品或滑块单件时指定。 |
| 标准 | : 无标记 | 预压量大小的详细内容请参照表3。 |
| 轻预压 | : T ₁ | 所适用的预压种类和精度等级搭配见表4。 |
| 中预压 | : T ₂ | |

8 精度等级

| | | |
|------|-------|---------------------------|
| 普通级 | : 无标记 | 自由组合规格时, 请搭配相同精度等级的滑块和滑轨。 |
| 高级 | : H | 精度等级的详细内容请参照表5。 |
| 精密级 | : P | 所适用的精度等级和预压种类搭配见表4。 |
| 超精密级 | : SP | |

表3 预压量

| 预压的种类 | 预压标记 | 预压量 N | 使用条件 |
|-------|----------------|--------------------|-------------------------------|
| 间隙 | T _C | 0 ⁽¹⁾ | · 极轻微运动 · 希望吸收微小的安装误差时 |
| 标准 | (无标记) | 0 ⁽²⁾ | · 轻微的精密运动 |
| 轻预压 | T ₁ | 0.02C ₀ | · 振动极小 · 负荷均衡 · 轻微的精密运动 |
| 中预压 | T ₂ | 0.05C ₀ | · 有中等程度的振动 · 承载中等程度的悬空负荷 |

注⁽¹⁾ 有10 μm左右的间隙。

注⁽²⁾ 零预压或轻微预压状态。

备注 C₀表示基本额定静负荷。

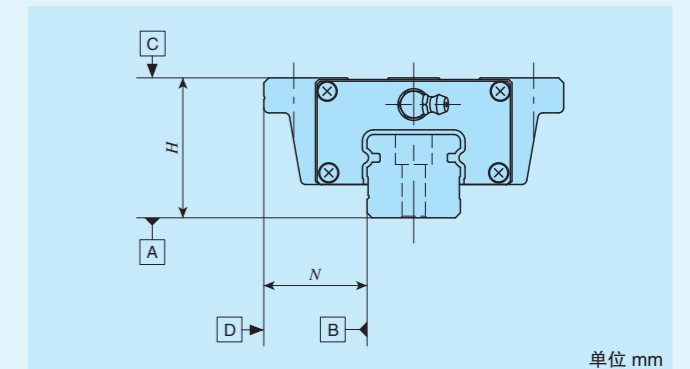
表4 精度和预压的搭配

| 预压的种类 (预压标记) | 等级 (等级标记) | 普通级 (无标记) | 高级 (H) | 精密级 (P) | 超精密级 (SP) |
|-------------------------------------|------------------------------------|--------------|-----------|------------|--------------|
| | 间隙(T _C) ⁽¹⁾ | ○ | — | — | — |
| 标准(无标记) | ○ | ○ | ○ | ○ | ○ |
| 轻预压(T ₁) | — | ○ | ○ | ○ | ○ |
| 中预压(T ₂) ⁽¹⁾ | — | ○ | ○ | ○ | ○ |

注⁽¹⁾ 不适用于LWE...Q系列。

备注 表中 部分也适用于自由组合规格。

表5 容许公差及容许值



单位 mm

| 项目 | 等级(等级标记) | 普通级 (无标记) | 高级 (H) | 精密级 (P) | 超精密级 (SP) |
|----------------------------|----------|--------------|-----------|------------|--------------|
| H的尺寸公差 | | ±0.080 | ±0.040 | ±0.020 | ±0.010 |
| N的尺寸公差 | | ±0.100 | ±0.050 | ±0.025 | ±0.015 |
| H尺寸的相互差 ⁽¹⁾ | | 0.025 | 0.015 | 0.007 | 0.005 |
| N尺寸的相互差 ⁽¹⁾ | | 0.030 | 0.020 | 0.010 | 0.007 |
| 多套之间H尺寸的相互差 ⁽²⁾ | | 0.045 | 0.035 | 0.025 | — |
| 相对于A面的滑块C面行走时的平行度 | | 参照图1 | | | |
| 相对于B面的滑块D面行走时的平行度 | | 参照图1 | | | |

注⁽¹⁾ 表示装入同一滑轨中的滑块之间的相互差。

注⁽²⁾ 也适用于自由组合规格。

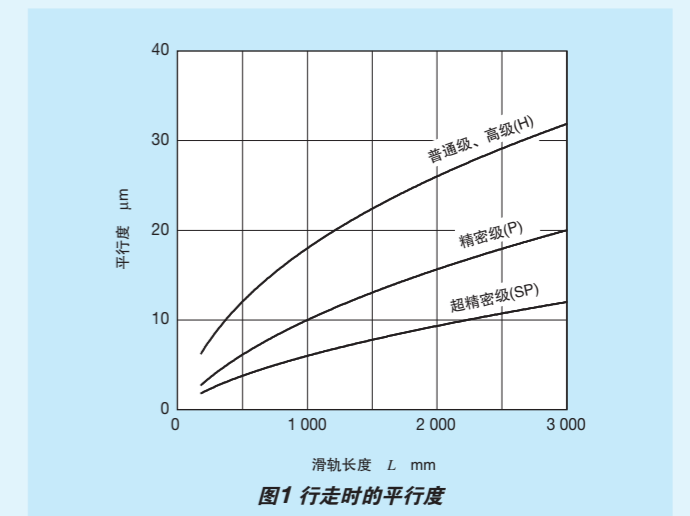


图1 行走时的平行度

-自由组合、特别配置-

| | | | |
|---------|---|------|---|
| 9 自由组合 | S1规格 | : S1 | 订购自由组合规格时指定。请搭配使用互换性标记相同的滑轨和滑块。“S1”和“S2”的性能和精度一样。 所适用的滑块的形式和大小尺寸请参照表1。 非互换性规格时为“无标记”。 |
| | S2规格 | : S2 | |
| 非互换性规格 | : 无标记 | | |
| 10 特别配置 | /A、/BS、/D、/E、/F、/I、/J○、/L○、/LF○、/MA、/M4、/N、/Q、/RE、/T、/U、/V○、/W○、/Y○、/Z○ | | 适用的特别配置请参照表6.1、表6.2、表6.3、表6.4。 几种特别配置搭配时请参照表7。 特别配置的详细内容请参照III-29页。 |

表6.1 特别配置的适用(自由组合规格、滑块单件)

| 特别配置 | 辅助标记 | 大小尺寸 | | | | | |
|----------------------------|------|------|----|----|----|----|----|
| | | 15 | 20 | 25 | 30 | 35 | 45 |
| 防尘罩安装用内螺纹 ⁽¹⁾ | /J○ | ○ | ○ | ○ | ○ | ○ | ○ |
| 无密封垫片 | /N | ○ | ○ | ○ | ○ | ○ | ○ |
| C-Lube自润滑部件 ⁽²⁾ | /Q | ○ | ○ | ○ | ○ | ○ | ○ |
| 特殊环境用密封垫片 ⁽²⁾ | /RE | ○ | ○ | ○ | ○ | × | × |
| 下面密封垫片 | /U | ○ | ○ | ○ | ○ | ○ | ○ |
| 双层密封垫片 | /V○ | ○ | ○ | ○ | ○ | ○ | ○ |
| 刮板 | /Z○ | ○ | ○ | ○ | ○ | ○ | ○ |

注⁽¹⁾ 不适用于不锈钢制。
注⁽²⁾ 适用于LWE系列。

表6.2 特别配置的适用(自由组合规格、滑轨单件)

| 特别配置 | 辅助标记 | 大小尺寸 | | | | | |
|--------------------------|------|------|----|----|----|----|----|
| | | 15 | 20 | 25 | 30 | 35 | 45 |
| 指定滑轨安装孔位置 | /E | ○ | ○ | ○ | ○ | ○ | ○ |
| 滑轨安装孔用防尘盖 | /F | ○ | ○ | ○ | ○ | ○ | ○ |
| 防尘罩安装用内螺纹 ⁽¹⁾ | /J○ | ○ | ○ | ○ | ○ | ○ | ○ |
| 黑铬皮膜处理 | /LR | ○ | ○ | ○ | ○ | ○ | ○ |
| 附带滑轨安装用螺栓 | /MA | ○ | ○ | ○ | ○ | ○ | ○ |
| 安装孔尺寸变更 | /M4 | ○ | × | × | × | × | × |
| 对接规格滑轨 | /T | ○ | ○ | ○ | ○ | ○ | ○ |

注⁽¹⁾ 不适用于不锈钢制。

表6.3 特别配置的适用(自由组合规格、成套产品)

| 特别配置 | 辅助标记 | 大小尺寸 | | | | | |
|----------------------------|------|------|----|----|----|----|----|
| | | 15 | 20 | 25 | 30 | 35 | 45 |
| 钢制侧板 ⁽¹⁾ | /BS | ○ | ○ | ○ | ○ | × | × |
| 逆基准面 | /D | ○ | ○ | ○ | ○ | ○ | ○ |
| 指定滑轨安装孔位置 | /E | ○ | ○ | ○ | ○ | ○ | ○ |
| 滑轨安装孔用防尘盖 | /F | ○ | ○ | ○ | ○ | ○ | ○ |
| 防尘罩安装用内螺纹 ⁽²⁾ | /J○ | ○ | ○ | ○ | ○ | ○ | ○ |
| 黑铬皮膜处理 | /L○ | ○ | ○ | ○ | ○ | ○ | ○ |
| 氟化黑铬皮膜处理 | /LF○ | ○ | ○ | ○ | ○ | ○ | ○ |
| 附带滑轨安装用螺栓 | /MA | ○ | ○ | ○ | ○ | ○ | ○ |
| 安装孔尺寸变更 | /M4 | ○ | × | × | × | × | × |
| 无密封垫片 | /N | ○ | ○ | ○ | ○ | ○ | ○ |
| C-Lube自润滑部件 ⁽¹⁾ | /Q | ○ | ○ | ○ | ○ | ○ | ○ |
| 特殊环境用密封垫片 ⁽¹⁾ | /RE | ○ | ○ | ○ | ○ | × | × |
| 对接规格滑轨 | /T | ○ | ○ | ○ | ○ | ○ | ○ |
| 下面密封垫片 | /U | ○ | ○ | ○ | ○ | ○ | ○ |
| 双层密封垫片 | /V○ | ○ | ○ | ○ | ○ | ○ | ○ |
| 润滑脂指定 ⁽³⁾ | /Y○ | ○ | ○ | ○ | ○ | ○ | ○ |
| 刮板 | /Z○ | ○ | ○ | ○ | ○ | ○ | ○ |

注⁽¹⁾ 适用于LWE系列。
注⁽²⁾ 不适用于不锈钢制。
注⁽³⁾ ME系列仅适用于YCG。

-特别配置-

表6.4 特别配置的适用(非互换性规格)

| 特别配置 | 辅助标记 | 大小尺寸 | | | | | |
|----------------------------|------|------|----|----|----|----|----|
| | | 15 | 20 | 25 | 30 | 35 | 45 |
| 对接滑轨 ⁽¹⁾ | /A | ○ | ○ | ○ | ○ | ○ | ○ |
| 钢制侧板 ⁽²⁾ | /BS | ○ | ○ | ○ | ○ | × | × |
| 逆基准面 | /D | ○ | ○ | ○ | ○ | ○ | ○ |
| 指定滑轨安装孔位置 | /E | ○ | ○ | ○ | ○ | ○ | ○ |
| 滑轨安装孔用防尘盖 | /F | ○ | ○ | ○ | ○ | ○ | ○ |
| 检查成绩表 | /I | ○ | ○ | ○ | ○ | ○ | ○ |
| 防尘罩安装用内螺纹 | /J○ | ○ | ○ | ○ | ○ | ○ | ○ |
| 黑铬皮膜处理 | /L○ | ○ | ○ | ○ | ○ | ○ | ○ |
| 氟化黑铬皮膜处理 | /LF○ | ○ | ○ | ○ | ○ | ○ | ○ |
| 附带滑轨安装用螺栓 | /MA | ○ | ○ | ○ | ○ | ○ | ○ |
| 安装孔尺寸变更 | /M4 | ○ | × | × | × | × | × |
| 无密封垫片 ⁽¹⁾ | /N | ○ | ○ | ○ | ○ | ○ | ○ |
| C-Lube自润滑部件 ⁽³⁾ | /Q | ○ | ○ | ○ | ○ | ○ | ○ |
| 特殊环境用密封垫片 ⁽²⁾ | /RE | ○ | ○ | ○ | ○ | × | × |
| 下面密封垫片 ⁽¹⁾ | /U | ○ | ○ | ○ | ○ | ○ | ○ |
| 双层密封垫片 | /V○ | ○ | ○ | ○ | ○ | ○ | ○ |
| 几套一组 | /W○ | ○ | ○ | ○ | ○ | ○ | ○ |
| 润滑脂指定 ⁽⁴⁾ | /Y○ | ○ | ○ | ○ | ○ | ○ | ○ |
| 刮板 | /Z○ | ○ | ○ | ○ | ○ | ○ | ○ |

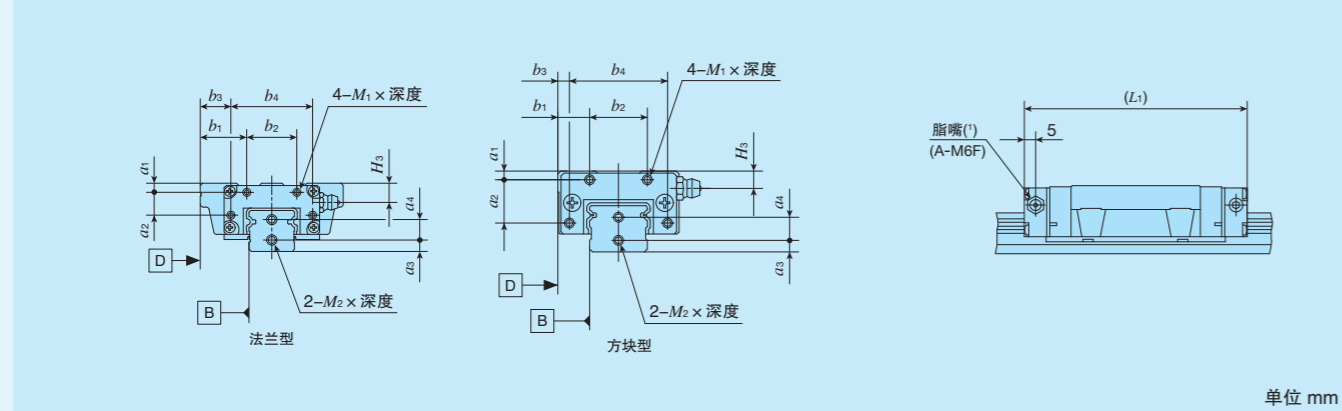
注⁽¹⁾ 不适用于LWE...Q系列。
注⁽²⁾ 适用于LWE系列。
注⁽³⁾ 适用于LWE(...Q)系列。
注⁽⁴⁾ ME系列仅适用于YCG。

表7 辅助标记的搭配

| | | | | | | | | | | | | | | | | | | | | |
|----|----|---|---|---|---|---|---|----|----|----|---|---|----|---|---|---|---|---|---|--|
| BS | ○ | | | | | | | | | | | | | | | | | | | |
| D | ○ | ○ | | | | | | | | | | | | | | | | | | |
| E | — | ○ | — | | | | | | | | | | | | | | | | | |
| F | ○ | ○ | ○ | ○ | | | | | | | | | | | | | | | | |
| I | ○ | ○ | ○ | ○ | ○ | | | | | | | | | | | | | | | |
| J | ○ | ○ | ○ | ○ | ○ | ○ | | | | | | | | | | | | | | |
| L | ○ | ○ | ○ | ○ | ○ | ○ | ○ | | | | | | | | | | | | | |
| LF | ○ | ○ | ○ | ○ | ○ | ○ | ○ | — | | | | | | | | | | | | |
| MA | ○ | ○ | ○ | ○ | ○ | ○ | ○ | ○ | ○ | | | | | | | | | | | |
| M4 | ○ | ○ | ○ | ○ | ○ | ○ | ○ | ○ | ○ | ○ | ○ | | | | | | | | | |
| N | ○ | ○ | ○ | ○ | — | ○ | — | ○ | ○ | ○ | ○ | ○ | | | | | | | | |
| Q | ○ | ○ | ○ | ○ | ○ | ○ | ○ | — | ○ | ○ | ○ | ○ | ○ | | | | | | | |
| RE | ○ | ○ | ○ | ○ | ○ | ○ | ○ | ○ | ○ | ○ | ○ | ○ | — | ○ | | | | | | |
| T | — | ○ | ○ | ○ | ○ | — | — | ○ | ○ | ○ | ○ | ○ | ○ | ○ | ○ | | | | | |
| U | ○ | ○ | ○ | ○ | ○ | ○ | ○ | ○ | ○ | ○ | ○ | ○ | ○ | — | ○ | ○ | | | | |
| V | ○ | ○ | ○ | ○ | ○ | ○ | ○ | ○ | ○ | ○ | ○ | ○ | ○ | ○ | — | ○ | ○ | | | |
| W | ○ | ○ | ○ | — | ○ | ○ | ○ | ○ | ○ | ○ | ○ | ○ | ○ | ○ | ○ | — | ○ | ○ | | |
| Y | ○ | ○ | ○ | ○ | ○ | ○ | ○ | ○ | ○ | ○ | ○ | ○ | ○ | ○ | ○ | ○ | — | ○ | ○ | |
| Z | ○ | ○ | ○ | ○ | ○ | ○ | ○ | ○ | ○ | ○ | ○ | ○ | ○ | ○ | ○ | ○ | ○ | — | ○ | |
| A | BS | D | E | F | I | J | L | LF | MA | M4 | N | Q | RE | T | U | V | W | Y | | |

注⁽¹⁾ 将“/MA”和“/M4”进行搭配时，请指示“/MA4”。
备注1. 表中有“—”号的不能搭配。
2. 带●符号的自由组合规格时，请向IKO咨询。
3. 几种种类搭配使用时，请按字母顺序排列注明标记。

表8 防尘罩安装用内螺纹的尺寸(辅助标记 单件 : /J 成套产品 : /J /JJ)



单位 mm

| 公称型号 | | | 滑块 | | | | | | | 滑轨 | | | | |
|-----------|------------|---------------|----------------|----------------|----------------|----------------|----------------|----------------|---------------------|-------------------------------|----------------|----------------|----------------|---------------------|
| | | | a ₁ | a ₂ | b ₁ | b ₂ | b ₃ | b ₄ | M ₁ × 深度 | L ₁ ⁽²⁾ | H ₃ | a ₃ | a ₄ | M ₂ × 深度 |
| ME(T)C 15 | LWE(T)C 15 | — | 3 | 12 | 18 | 12 | 28 | M3 × 6 | 58 | 5.7 | 4 | 7 | M3 × 6 | |
| ME(T) 15 | LWE(T) 15 | LWE(T) 15...Q | | | 74 | | | | | | | | | |
| ME(T)G 15 | LWE(T)G 15 | — | | | 87 | | | | | | | | | |
| MESC 15 | LWESC 15 | — | 3 | 15 | 9 | 3 | 34 | M3 × 6 | 58 | 6 | 4 | 8 | M3 × 6 | |
| MES 15 | LWES 15 | LWES 15...Q | | | 74 | | | | | | | | | |
| MESG 15 | LWESG 15 | — | | | 87 | | | | | | | | | |
| ME(T)C 20 | LWE(T)C 20 | — | 3 | 15 | 19.5 | 12.5 | 40 | M3 × 6 | 64 | 7 | 5 | 9 | M4 × 8 | |
| ME(T) 20 | LWE(T) 20 | LWE(T) 20...Q | | | 83 | | | | | | | | | |
| ME(T)G 20 | LWE(T)G 20 | — | | | 99 | | | | | | | | | |
| MESC 20 | LWESC 20 | — | 3 | 15 | 11 | 4 | 50 | M3 × 6 | 64 | 6 | 14 | M4 × 8 | | |
| MES 20 | LWES 20 | LWES 20...Q | | | 83 | | | | | | | | | |
| MESG 20 | LWESG 20 | — | | | 99 | | | | | | | | | |
| ME(T)C 25 | LWE(T)C 25 | — | 3.5 | 17 | 23.5 | 16.5 | 60 | M3 × 6 | 76 | 7 | 5 | 9 | M4 × 8 | |
| ME(T) 25 | LWE(T) 25 | LWE(T) 25...Q | | | 100 | | | | | | | | | |
| ME(T)G 25 | LWE(T)G 25 | — | | | 119 | | | | | | | | | |
| MESC 25 | LWESC 25 | — | 3.5 | 17 | 11 | 4 | 60 | M3 × 6 | 76 | 7 | 5 | 9 | M4 × 8 | |
| MES 25 | LWES 25 | LWES 25...Q | | | 100 | | | | | | | | | |
| MESG 25 | LWESG 25 | — | | | 119 | | | | | | | | | |
| ME(T)C 30 | LWE(T)C 30 | — | 5 | 17 | 28 | 34 | 50 | M3 × 6 | 83 | 11 | 6 | 14 | M4 × 8 | |
| ME(T) 30 | LWE(T) 30 | — | | | 112 | | | | | | | | | |
| — | — | LWE(T) 30...Q | | | 111 | | | | | | | | | |
| ME(T)G 30 | LWE(T)G 30 | — | 5 | 17 | 28 | 34 | 50 | M3 × 6 | 144 | 11 | 6 | 14 | M4 × 8 | |
| MESC 30 | LWESC 30 | — | | | 83 | | | | | | | | | |
| MES 30 | LWES 30 | — | | | 112 | | | | | | | | | |
| — | — | LWES 30...Q | 5 | 17 | 13 | 34 | 5 | 50 | M3 × 6 | 11 | 6 | 14 | M4 × 8 | |
| MESG 30 | LWESG 30 | — | | | | | | | | | | | | 111 |
| ME(T)C 35 | LWE(T)C 35 | — | | | | | | | | | | | | 144 |
| ME(T) 35 | LWE(T) 35 | — | 6 | 20 | 30 | 20 | 60 | M3 × 6 | 83 | 11 | 7 | 15 | M4 × 8 | |
| — | — | LWE(T) 35...Q | | | 112 | | | | | | | | | |
| MESC 35 | LWESC 35 | — | | | 111 | | | | | | | | | |
| MES 35 | LWES 35 | — | 6 | 20 | 15 | 5 | 60 | M3 × 6 | 126 | 13 | 7 | 15 | M4 × 8 | |
| — | — | LWES 35...Q | | | 125 | | | | | | | | | |
| ME(T) 45 | LWE(T) 45 | — | | | 126 | | | | | | | | | |
| MES 45 | LWES 45 | — | 7 | 26 | 35 | 23 | 74 | M4 × 8 | 125 | 11 | 8 | 19 | M5 × 10 | |
| — | — | — | | | 125 | | | | | | | | | |
| — | — | — | | | 125 | | | | | | | | | |

注(1) 脂嘴的规格和安装位置与标准规格不同。大小尺寸为15的系列附带NPB2型脂嘴(特殊品)。详细尺寸请向IKO咨询。

注(2) 所示尺寸为滑块两端加工有防尘罩安装用内螺纹的规格的尺寸。

备注 也适用于大小尺寸相同的不锈钢制的形式。

表9 滑轨安装用螺栓的尺寸(辅助标记 /MA)

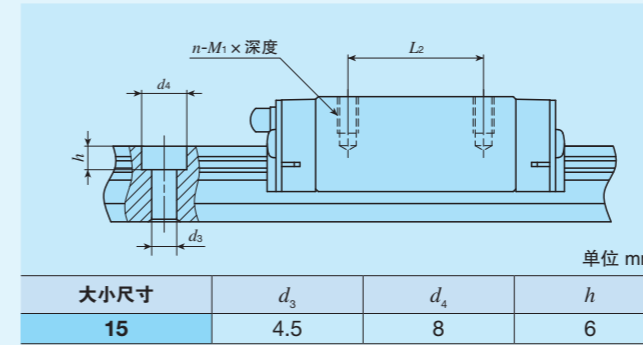
| 大小尺寸 | 螺栓的尺寸 |
|------|-------------------------|
| 15 | M 3 × 16 |
| | M 4 × 16 ⁽¹⁾ |
| 20 | M 5 × 16 |
| 25 | M 6 × 20 |
| 30 | M 6 × 25 |
| 35 | M 8 × 30 |
| 45 | M10 × 35 |

注(1) 适用于辅助标记“/M4”的特别配置的滑轨。

备注1. 附带的滑轨安装用螺栓是相当于JIS B 1176的内六角螺栓。

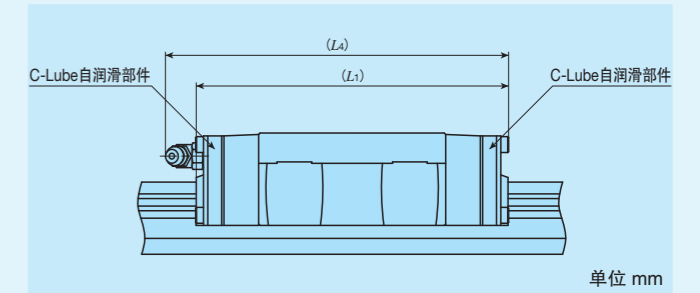
2. 不锈钢制直线导轨E附带不锈钢制螺栓。

表10 安装孔大小的变更尺寸(辅助标记 /M4)



单位 mm

表11 附带C-Lube自润滑部件的滑块的尺寸(辅助标记 /Q)



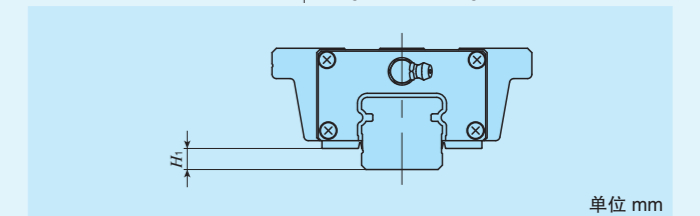
单位 mm

| 公称型号 | | | L ₁ | L ₄ |
|---------|-----------|---|----------------|----------------|
| LWEC 15 | — | — | 52 | 55 |
| LWE 15 | — | — | 68 | 71 |
| — | LWE15...Q | — | | 70 |
| LWEG 15 | — | — | 81 | 83 |
| LWEC 20 | — | — | 58 | 70 |
| LWE 20 | LWE20...Q | — | 78 | 90 |
| LWEG 20 | — | — | 94 | 105 |
| LWEC 25 | — | — | 70 | 82 |
| LWE 25 | LWE25...Q | — | 94 | 106 |
| LWEG 25 | — | — | 113 | 125 |
| LWEC 30 | — | — | 80 | 91 |
| LWE 30 | LWE30...Q | — | 109 | 119 |
| LWEG 30 | — | — | 141 | 151 |
| LWEC 35 | — | — | 90 | 102 |
| LWE 35 | — | — | 123 | 135 |
| — | LWE35...Q | — | 124 | |
| LWE 45 | — | — | 138 | 148 |

备注1. 所示尺寸为滑块两端装有C-Lube自润滑部件的规格的尺寸。

2. 只列出了代表性的公称型号, 可适用于同一大小尺寸的LWE(...Q)系列的所有形式。

表12 附带下面密封垫片的H₁尺寸(辅助标记 /U)

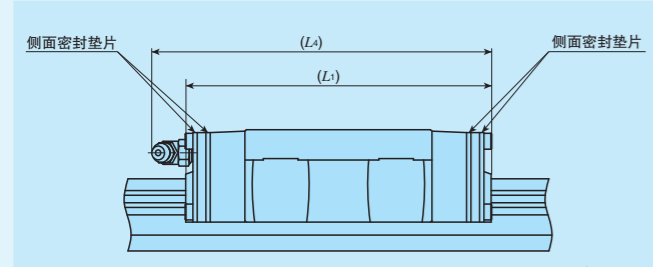


单位 mm

| 公称型号 | | | H ₁ |
|-------|--------|---|----------------|
| ME 15 | LWE 15 | — | 5 |
| ME 20 | LWE 20 | — | 5 |
| ME 25 | LWE 25 | — | 6 |
| ME 30 | — | — | 9 |
| — | LWE 30 | — | 7 |
| ME 35 | — | — | 10 |
| — | LWE 35 | — | 8 |
| ME 45 | — | — | 13 |
| — | LWE 45 | — | 10 |

备注 只列出了代表性的公称型号, 可适用于同一大小尺寸的所有型号。

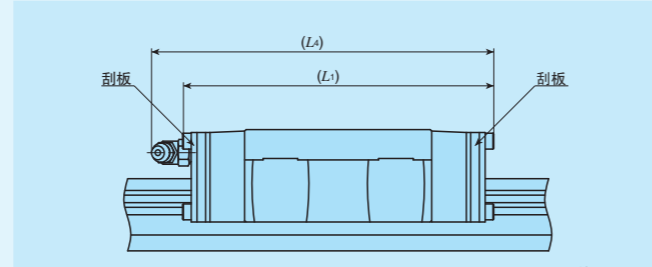
表13 附带双层密封垫片的滑块的尺寸
(辅助标记 单件: /V 成套产品: /V/VV)



| 公称型号 | | L_1 | L_4 |
|--------|---------|-----------|-------|
| MEC 15 | LWEC 15 | — | 48 |
| ME 15 | LWE 15 | LWE15...Q | 64 |
| MEG 15 | LWEG 15 | — | 76 |
| MEC 20 | LWEC 20 | — | 54 |
| ME 20 | LWE 20 | LWE20...Q | 73 |
| MEG 20 | LWEG 20 | — | 89 |
| MEC 25 | LWEC 25 | — | 67 |
| ME 25 | LWE 25 | LWE25...Q | 91 |
| MEG 25 | LWEG 25 | — | 110 |
| MEC 30 | LWEC 30 | — | 78 |
| ME 30 | LWE 30 | LWE30...Q | 107 |
| MEG 30 | LWEG 30 | — | 138 |
| MEC 35 | LWEC 35 | — | 88 |
| ME 35 | LWE 35 | LWE35...Q | 121 |
| ME 45 | LWE 45 | — | 137 |

备注1. 所示尺寸为滑块两端装有双层密封垫片的规格的尺寸。
2. 只列出了代表性的公称型号, 可适用于同一大小尺寸的所有型号。

表14 附带刮板的滑块的尺寸
(辅助标记 单件: /Z 成套产品: /Z/ZZ)



| 公称型号 | | L_1 | L_4 |
|--------|---------|-----------|-------|
| MEC 15 | LWEC 15 | — | 48 |
| ME 15 | LWE 15 | LWE15...Q | 64 |
| MEG 15 | LWEG 15 | — | 77 |
| MEC 20 | LWEC 20 | — | 55 |
| ME 20 | LWE 20 | LWE20...Q | 75 |
| MEG 20 | LWEG 20 | — | 91 |
| MEC 25 | LWEC 25 | — | 69 |
| ME 25 | LWE 25 | LWE25...Q | 93 |
| MEG 25 | LWEG 25 | — | 112 |
| MEC 30 | LWEC 30 | — | 79 |
| ME 30 | LWE 30 | — | 108 |
| — | — | LWE30...Q | 109 |
| MEG 30 | LWEG 30 | — | 140 |
| MEC 35 | LWEC 35 | — | 89 |
| ME 35 | LWE 35 | — | 122 |
| — | — | LWE35...Q | 123 |
| ME 45 | LWE 45 | — | 138 |

备注1. 所示尺寸为滑块两端装有刮板的规格的尺寸。
2. 只列出了代表性的公称型号, 可适用于同一大小尺寸的所有型号。

润滑

ME系列、LWE(...Q)系列中封入了添加极压添加剂的皂基润滑脂(Alvania EP润滑脂2[昭和壳牌石油株式会社])。ME系列在钢球循环部内置有C-Lube自润滑部件, 可以延长润滑剂的补给间隔, 大幅度减少加注润滑脂等的维护工时。

ME系列、LWE(...Q)系列附带表15中所示的脂嘴。我公司还备有适合各种脂嘴的注油嘴, 需要时请参照III-23页中的表14.1及III-24页中的表15后再订购。

表15 润滑用部件

| 大小尺寸 | 脂嘴的形式 ⁽¹⁾ | 搭配注油嘴的形式 | 配管内螺纹的公称 |
|------|----------------------|------------------------------------|----------|
| 15 | A-M4 | A-5120V A-5240V B-5120V B-5240V | M4 |
| 20 | B-M6 | 市售的加脂枪 | M6 |
| 25 | | | |
| 30 | JIS 4型 | 市售的加脂枪 | PT1/8 |
| 35 | | | |
| 45 | | | |

注⁽¹⁾ 脂嘴的规格请参照III-23页中的表14.1及表14.2。
备注 还备有不锈钢制脂嘴, 需要时请向IKO咨询。

防尘

ME系列、LWE(...Q)系列的滑块虽然已经标准配备了侧面密封垫片来防尘, 但大量垃圾或灰尘浮游时, 或者诸如切屑、沙尘等较大的异物粘附在轨道面上时, 彻底防尘非常困难, 因此推荐用防尘罩或大行程多段式密封件等整体覆盖的方法。

ME系列、LWE(...Q)系列备有专用防尘罩。专用防尘罩安装方便, 防尘效果显著。需要时请参照III-26页后再订购。

使用注意事项

① 安装面、安装基准面及一般性的安装结构

安装ME系列、LWE(...Q)系列时, 将滑轨及滑块的安装基准面B、D正确地在工作台及底座的安装基准面进行固定。(参照图2)

安装基准面B、D及安装面A、C已经过精密的研磨精加工。所以如果安装侧的机械、装置等的安装面也经过了高精度的加工并正确安装, 就能够获得稳定的高精度直线运动。

滑块的安装基准面是有IKO标记的相反的一侧。滑轨的安装基准面是正视滑轨上表面的IKO标记, 其上方的侧面(箭头方向)。(参照图3)

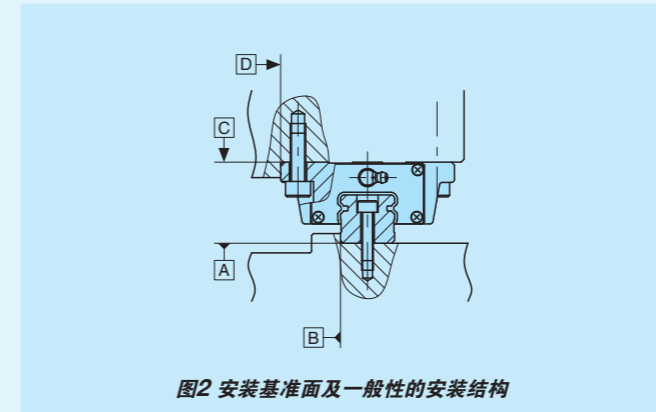


图2 安装基准面及一般性的安装结构

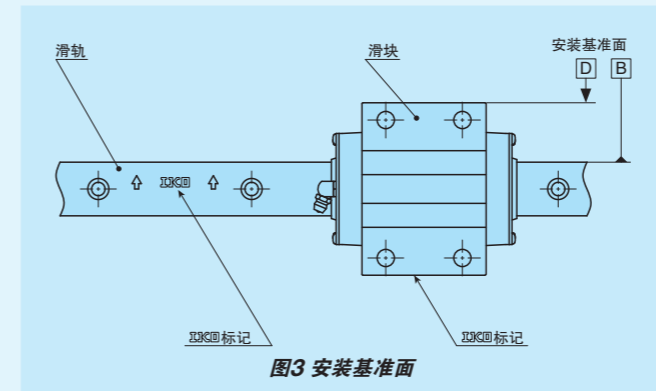


图3 安装基准面

② 安装基准面的肩高和角部圆弧半径

如图4所示, 对方一侧安装基准面的角部形状推荐设置清角槽。表17所示为对方一侧安装基准面的肩高和角部圆弧半径推荐值。

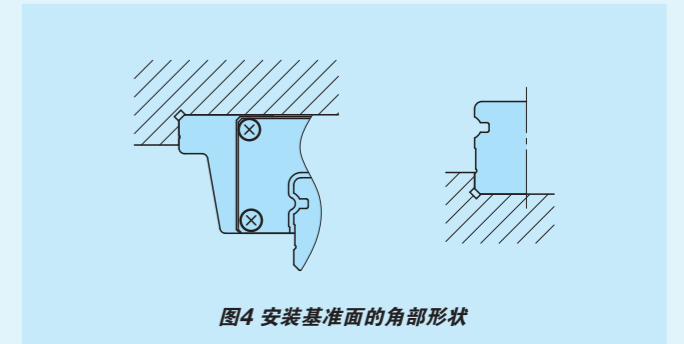


图4 安装基准面的角部形状

③ 固定螺钉的拧紧扭矩

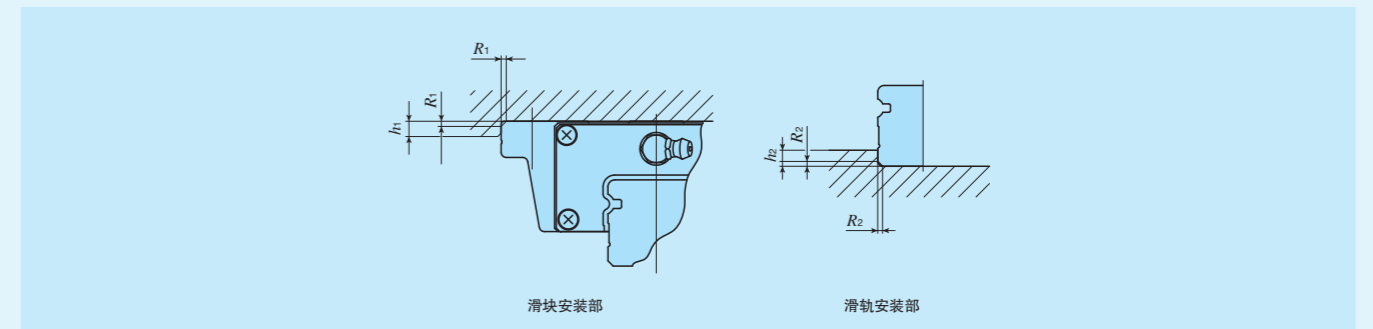
表16所示为ME系列、LWE(...Q)系列安装到钢制部件上时的一般拧紧扭矩。如果机械、装置的振动冲击较大、负荷波动较大或者承受力矩负荷, 应根据需要采用表中值的1.2倍至1.5倍的扭矩进行固定。此外, 对方材料是铸铁或铝合金等时, 请根据对方材料的强度特性降低拧紧扭矩。

表16 固定螺钉的拧紧扭矩

| 螺钉的公称 | 拧紧扭矩 N·m | |
|----------|----------|-------|
| | 碳素钢螺钉 | 不锈钢螺钉 |
| M 3×0.5 | 1.8 | 1.1 |
| M 4×0.7 | 4.1 | 2.5 |
| M 5×0.8 | 8.0 | 5.0 |
| M 6×1 | 13.6 | 8.5 |
| M 8×1.25 | 32.7 | 20.4 |
| M10×1.5 | 63.9 | — |
| M12×1.75 | 110 | — |

备注 拧紧扭矩以强度等级12.9和性能类别A2-70为基准计算得出。

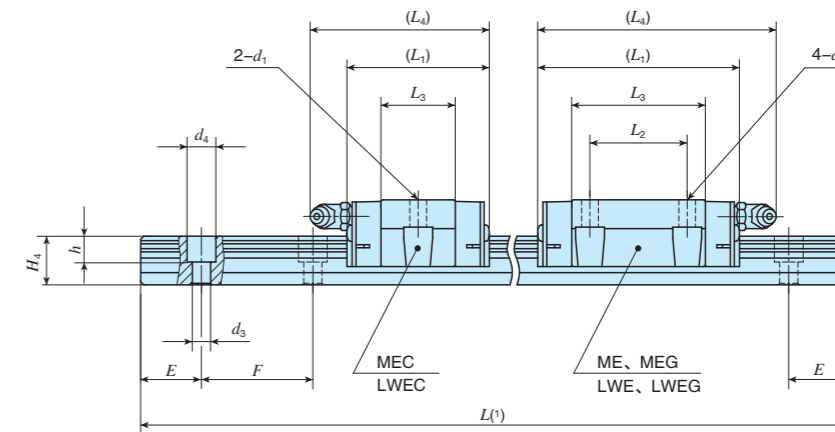
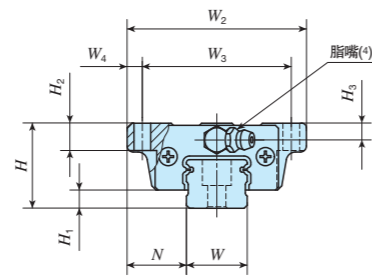
表17 安装基准面的肩高和角部圆弧半径



| 大小尺寸 | 滑块安装部 | | 滑轨安装部 | |
|------|----------|-----------------------|----------|-------------------|
| | 肩高 h_1 | 角部圆弧半径 R_1 (最大) | 肩高 h_2 | 角部圆弧半径 R_2 (最大) |
| 15 | 4 | 1(0.5) ⁽¹⁾ | 3 | 0.5 |
| 20 | 5 | 1(0.5) ⁽¹⁾ | 3 | 0.5 |
| 25 | 6 | 1 | 4 | 1 |
| 30 | 8 | 1 | 5 | 1 |
| 35 | 8 | 1 | 6 | 1 |
| 45 | 8 | 1.5 | 7 | 1.5 |

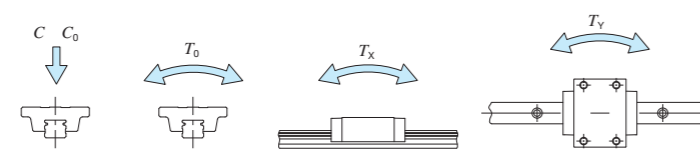
注⁽¹⁾ MES、LWES(...Q)时, 适用括号内的值。

| 法兰型下侧安装 | | | |
|---------|--------|----|----|
| 形状 | ME、LWE | | |
| | | | |
| 大小尺寸 | 15 | 20 | 25 |
| | 30 | 35 | 45 |



| 公称型号 | 自由组合 | 质量(参考) | | 装配尺寸 mm | | | | | | 滑块尺寸 mm | | | | | 滑轨尺寸 mm | | | | | | 推荐滑轨 安装用螺栓 ⁽²⁾ mm | 基本额定动 负荷 ⁽³⁾ C N | 基本额定静 负荷 ⁽³⁾ C ₀ N | 额定静力矩 ⁽³⁾ | | | | | | | | | |
|-------------|--------------|----------|------------|---------|----------------|------|----------------|----------------|----------------|----------------|----------------|----------------|----------------|----------------|----------------|----------------|----|----------------|----------------|----------------|------------------------------------|--------------------------------------|---|----------------------|---|---|-----------------------|-----------------------|-----------------------|--------------------------|--------------------------|--------------------------|--------------------------|
| | | 滑块 kg | 滑轨 kg/m | H | H ₁ | N | W ₂ | W ₃ | W ₄ | L ₁ | L ₂ | L ₃ | L ₄ | d ₁ | H ₂ | H ₃ | W | H ₄ | d ₃ | d ₄ | | | | h | E | F | T ₀ N·m | T _x N·m | T _y N·m | | | | |
| MEC 15 | LWEC 15 | 0.11 | | | | | | | 41 | — | 22.4 | 45 | | | | | | | | | | | | | | | | | 5 240 | 5 480 | 43.8 | 21.3 ³ 149 | 21.3 ³ 149 |
| MEC 15...SL | LWEC 15...SL | | | | 5.8 | | | | | | | | | | | | | | | | | | | | | | | | | | | | |
| ME 15 | LWE 15 | 0.18 | 1.57 | 24 | | 18.5 | 52 | 41 | 5.5 | 57 | 26 | 38.4 | 61 | 4.5 | 7 | 4.5 | 15 | 14.5 | 3.6 (4.5) | 6.5 (8) | 4.5 (6) | 20 | 60 | M3×16 (M4×16) | | | 7 640 | 9 390 | 75.1 | 57.6 ³ 333 | 57.6 ³ 333 | | |
| — | LWE 15...Q | | | | 5 | | | | | | | 38.3 | | | | | | | | | | | | | | | | 6 550 | 8 610 | 68.9 | 53.0 ³ 307 | 53.0 ³ 307 | |
| MEG 15 | LWEG 15 | 0.24 | | | 5.8 | | | | | 70 | 36 | 51.1 | 73 | | | | | | | | | | | | | | | 9 340 | 12 500 | 100 | 99.5 ³ 533 | 99.5 ³ 533 | |
| MEC 20 | LWEC 20 | 0.18 | | | | | | | | 47 | — | 24.7 | 58 | | | | | | | | | | | | | | | 7 580 | | | | | |
| MEC 20...SL | LWEC 20...SL | | | | | | | | | | | 24.5 | | | | | | | | | | | | | | | | 7 570 | 7 340 | 78.9 | 31.5 ³ 235 | 31.5 ³ 235 | |
| ME 20 | LWE 20 | 0.30 | 2.28 | 28 | 6 | | | | | | | 24.7 | | | | | | | | | | | | | | | | 7 580 | | | | | |
| ME 20...SL | LWE 20...SL | | | | | | | | | | | 24.5 | | | | | | | | | | | | | | | | 7 570 | | | | | |
| — | LWE 20...Q | | | | 5 | | | | | | | 44.2 | | | | | | | | | | | | | | | | 11 600 | 13 400 | 145 | 95.6 ³ 566 | 95.6 ³ 566 | |
| MEG 20 | LWEG 20 | 0.40 | | | 6 | | | | | 67 | 32 | 44.2 | 78 | 5.5 | 9 | 5.5 | 20 | 16 | 6 | 9.5 | 8.5 | 20 | 60 | M5×16 | | | 10 500 | | | | | | |
| MEG 20...SL | LWEG 20...SL | | | | | | | | | | | 44 | | | | | | | | | | | | | | | | 14 400 | 18 300 | 197 | 172 930 | 172 930 | |
| | | | | | | | | | | 83 | 45 | 60.1 | 94 | | | | | | | | | | | | | | | | | | | | |
| | | | | | | | | | | | | 59.9 | | | | | | | | | | | | | | | | | | | | | |
| | | | | | | | | | | | | 60.1 | | | | | | | | | | | | | | | | | | | | | |
| | | | | | | | | | | | | 59.9 | | | | | | | | | | | | | | | | | | | | | |

注⁽¹⁾ 滑轨长度L记载于II-67页上的表2.1、表2.2中。
 注⁽²⁾ 不附带滑轨安装用螺栓。推荐使用JIS B 1176内六角螺栓的强度类别12.9。
 注⁽³⁾ 基本额定动负荷(C)、基本额定静负荷(C₀)、额定静力矩(T₀、T_x、T_y)为下图的方向的数值。
 T_x、T_y栏中上方值为使用1个滑块时的值，下方值为使用2个紧靠的滑块时的值。
 注⁽⁴⁾ 脂嘴的形状因大小而异。规格详情请参照II-73页中的表15。
 备注 ()内的数值是滑轨安装孔加工为M4的尺寸。请在公称型号的末尾加上“/M4”进行指定。



成套产品公称型号的排列例

| 形式标记 | 尺寸 | 部件标记 | 形式标记 | 材料标记 | 预压标记 | 等级标记 | 互换性标记 | 辅助标记 |
|-----------|----------|-----------|-----------|-------------|------|-----------|----------|-----------|
| ME | G | 15 | C2 | R340 | | T1 | P | /U |
| ① | ② | ③ | ④ | ⑤ | ⑥ | ⑦ | ⑧ | ⑨ |

① 形式

| | |
|---------|---------|
| ME | 法兰型下侧安装 |
| LWE | |
| LWE...Q | |

② 滑块长度

| | |
|-----|-------|
| C | 短 |
| 无标记 | 标准 |
| G | 高刚性加长 |

③ 大小尺寸

| |
|--------|
| 15, 20 |
|--------|

④ 滑块的个数(2个)

⑤ 滑轨的长度(340mm)

⑥ 材料种类

| | |
|-----|------|
| 无标记 | 碳素钢制 |
| SL | 不锈钢制 |

⑦ 预压量的大小

| | |
|----------------|-----|
| T ₀ | 间隙 |
| 无标记 | 标准 |
| T ₁ | 轻预压 |
| T ₂ | 中预压 |

⑧ 精度等级

| | |
|-----|------|
| 无标记 | 普通级 |
| H | 高级 |
| P | 精密级 |
| SP | 超精密级 |

⑨ 自由组合

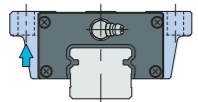
| | |
|-----|--------|
| 无标记 | 非互换性规格 |
| S1 | S1规格 |
| S2 | S2规格 |

⑩ 特别配置

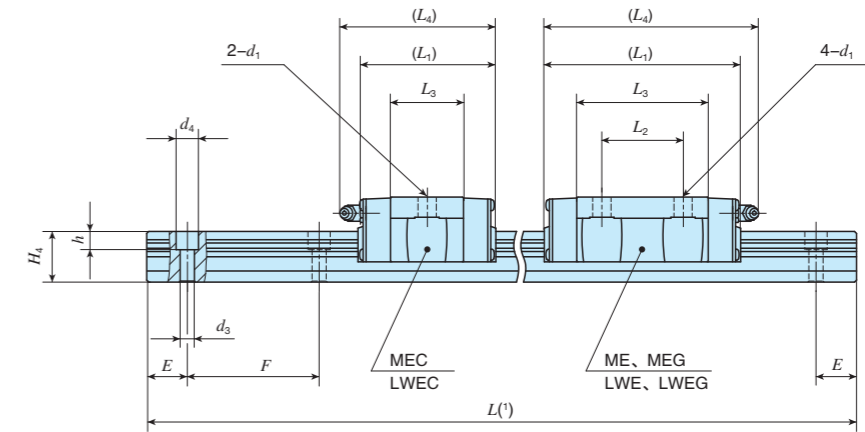
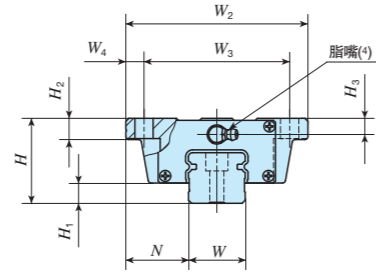
| |
|-------------------------|
| A, BS, D, E, F, I, J, L |
| LF, MA, M4, N, Q, RE |
| T, U, V, W, Y, Z |

法兰型下侧安装

ME、LWE

形状 

| | | | |
|------|----|----|----|
| 大小尺寸 | 15 | 20 | 25 |
| | 30 | 35 | 45 |



| 公称型号 | 自由组合 | 质量(参考) | | 装配尺寸 mm | | | 滑块尺寸 mm | | | | | | | 滑轨尺寸 mm | | | | | | | 推荐滑轨 安装用螺栓 ⁽²⁾ mm | 基本额定动 负荷 ⁽³⁾ C N | 基本额定静 负荷 ⁽³⁾ C ₀ N | 额定静力矩 ⁽³⁾ | | | | | | |
|--------------------|---------------------|----------|------------|---------|----------------|-----|----------------|----------------|----------------|----------------|----------------|----------------|----------------|----------------|----------------|----------------|-----|----------------|----------------|----------------|------------------------------------|--------------------------------------|---|----------------------|--------|--------|----------------|----------------|----------------|-------|
| | | 滑块 kg | 滑轨 kg/m | H | H ₁ | N | W ₂ | W ₃ | W ₄ | L ₁ | L ₂ | L ₃ | L ₄ | d ₁ | H ₂ | H ₃ | W | H ₄ | d ₃ | d ₄ | | | | h | E | F | T ₀ | T _x | T _y | |
| MEC 25 | LWEC 25 | ○ | 0.33 | 3.09 | 33 | 7 | 25 | 73 | 60 | 6.5 | 83 | 35 | 56 | 94 | 7 | 10 | 6.5 | 23 | 19 | 7 | 11 | 9 | 20 | 60 | M 6×20 | 12 400 | 12 300 | 153 | 71.8 | 71.8 |
| MEC 25...SL | LWEC 25...SL | ○ | | | | | | | | | | | | | | | | | | | | | | | | 18 100 | 21 100 | 262 | 1 090 | 1 090 |
| ME 25 | LWE 25 | ○ | | | | | | | | | | | | | | | | | | | | | | | | 15 500 | 19 400 | 240 | 1 010 | 1 010 |
| ME 25...SL | LWE 25...SL | ○ | | | | | | | | | | | | | | | | | | | | | | | | 22 200 | 28 200 | 349 | 1 740 | 1 740 |
| — | LWE 25...Q | — | 0.73 | 5.09 | 7 | 102 | 50 | 75 | 113 | 9 | 20 600 | 18 800 | 287 | 129 | 129 | | | | | | | | | | | | | | | |
| MEG 25 | LWEG 25 | ○ | 0.58 | 5.09 | 42 | 10 | 31 | 90 | 72 | 9 | 97 | 40 | 64.8 | 107 | 9 | 10 | 8 | 28 | 25 | 7 | 11 | 9 | 20 | 80 | M 6×25 | 20 600 | 18 800 | 287 | 129 | 129 |
| MEG 25...SL | LWEG 25...SL | ○ | | | | | | | | | | | | | | | | | | | | | | | | 29 500 | 31 300 | 479 | 1 920 | 1 920 |
| — | LWE 25...Q | — | | | | | | | | | | | | | | | | | | | | | | | | 21 600 | 26 400 | 398 | 1 580 | 1 580 |
| MEG 25...Q | — | — | | | | | | | | | | | | | | | | | | | | | | | | 39 200 | 47 000 | 718 | 3 690 | 3 690 |
| MEC 30 | LWEC 30 | ○ | 0.99 | 5.04 | 48 | 11 | 33 | 100 | 82 | 9 | 78 | — | 41.6 | 90 | 9 | 13 | 10 | 34 | 28 | 9 | 14 | 12 | 20 | 80 | M 8×30 | 29 900 | 26 800 | 412 | 176 | 162 |
| MEC 30...SL | LWEC 30...SL | ○ | | | | | | | | | | | | | | | | | | | | | | | | 42 900 | 44 700 | 686 | 2 660 | 2 450 |
| ME 30 | LWE 30 | ○ | | | | | | | | | | | | | | | | | | | | | | | | 30 500 | 37 600 | 687 | 2 550 | 2 550 |
| ME 30...SL | LWE 30...SL | ○ | | | | | | | | | | | | | | | | | | | | | | | | 61 100 | 60 200 | 1 210 | 4 070 | 3 750 |
| — | LWE 30...Q | — | 0.84 | 6.85 | 60 | 14 | 37.5 | 120 | 100 | 10 | 125 | 60 | 81.4 | 136 | 11 | 15 | 13 | 45 | 34 | 11 | 17.5 | 14 | 22.5 | 105 | M10×35 | 61 100 | 60 200 | 1 210 | 618 | 618 |
| MEG 30 | LWEG 30 | ○ | 1.52 | 6.84 | 60 | 14 | 37.5 | 120 | 100 | 10 | 125 | 60 | 81.4 | 136 | 11 | 15 | 13 | 45 | 34 | 11 | 17.5 | 14 | 22.5 | 105 | M10×35 | 61 100 | 60 200 | 1 210 | 618 | 618 |
| MEG 30...SL | LWEG 30...SL | ○ | | | | | | | | | | | | | | | | | | | | | | | | 29 900 | 26 800 | 412 | 1 190 | 1 100 |
| — | LWE 30...Q | — | | | | | | | | | | | | | | | | | | | | | | | | 42 900 | 44 700 | 686 | 2 660 | 2 450 |
| MEG 30...Q | — | — | | | | | | | | | | | | | | | | | | | | | | | | 30 500 | 37 600 | 687 | 2 550 | 2 550 |
| MEC 35 | LWEC 35 | ○ | 2.46 | 11.2 | 60 | 14 | 37.5 | 120 | 100 | 10 | 125 | 60 | 81.4 | 136 | 11 | 15 | 13 | 45 | 34 | 11 | 17.5 | 14 | 22.5 | 105 | M10×35 | 61 100 | 60 200 | 1 210 | 618 | 618 |
| ME 35 | LWE 35 | ○ | | | | | | | | | | | | | | | | | | | | | | | | 29 900 | 26 800 | 412 | 1 190 | 1 100 |
| — | LWE 35...Q | — | | | | | | | | | | | | | | | | | | | | | | | | 42 900 | 44 700 | 686 | 2 660 | 2 450 |
| ME 35...SL | LWE 35...SL | ○ | | | | | | | | | | | | | | | | | | | | | | | | 30 500 | 37 600 | 687 | 2 550 | 2 550 |
| ME 45 | LWE 45 | ○ | 2.46 | 11.2 | 60 | 14 | 37.5 | 120 | 100 | 10 | 125 | 60 | 81.4 | 136 | 11 | 15 | 13 | 45 | 34 | 11 | 17.5 | 14 | 22.5 | 105 | M10×35 | 61 100 | 60 200 | 1 210 | 618 | 618 |

注(1) 滑轨长度L记载于II-67页上的表2.1、表2.2中。
 (2) 不附带滑轨安装用螺栓。推荐使用JIS B 1176内六角螺栓的强度类别12.9。
 (3) 基本额定动负荷(C)、基本额定静负荷(C₀)、额定静力矩(T₀、T_x、T_y)为下图的方向的数值。
 T_x、T_y栏中上方值为使用1个滑块时的值，下方值为使用2个紧靠的滑块时的值。
 (4) 脂嘴的形状因大小而异。规格详情请参照II-73页中的表15。

成套产品公称型号的排列例

| | | | | | | | | |
|-----------|----------|-----------|-----------|-------------|----------------------|----------|-----------|------|
| 形式标记 | 尺寸 | 部件标记 | 形式标记 | 材料标记 | 预压标记 | 等级标记 | 互换性标记 | 辅助标记 |
| ME | G | 30 | C2 | R440 | T₁ | P | /U | |
| ① | ② | ③ | ④ | ⑤ | ⑥ | ⑦ | ⑧ | ⑨ |

| | | | | |
|------------------------------------|-------------|-----------------------|---|---|
| ① 形式 ME LWE LWE...Q | 法兰型下侧安装 | ③ 大小尺寸 25,30,35,45 | ⑦ 预压量的大小 T ₀ 间隙 无标记 标准 T ₁ 轻预压 T ₂ 中预压 | ⑨ 自由组合 无标记 非互换性规格 S1 S1规格 S2 S2规格 |
| ② 滑块长度 C 短 无标记 标准 G 高刚性加长 | ④ 滑块的个数(2个) | ⑤ 滑轨的长度(440mm) | ⑧ 精度等级 无标记 普通级 H 高级 P 精密级 SP 超精密级 | ⑩ 特别配置 A,BS,D,E,F,I,J,L LF,MA,N,Q,RE,T,U V,W,Y,Z |

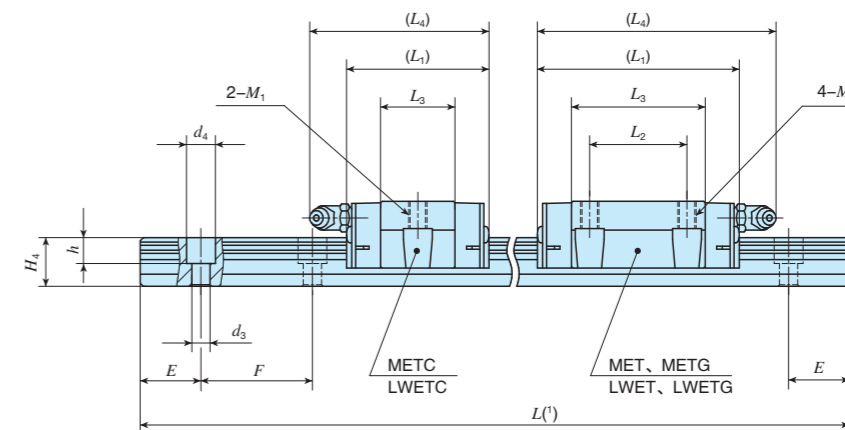
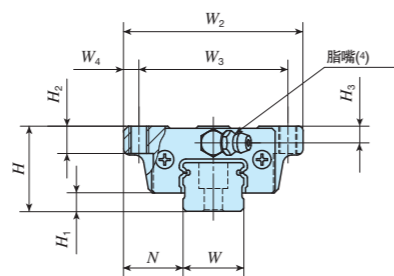
法兰型上侧安装

形状

MET、LWET

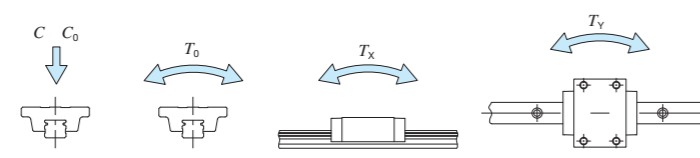
大小尺寸

| | | | |
|--|----|----|----|
| | 15 | 20 | 25 |
| | 30 | 35 | 45 |



| 公称型号 | 自由组合 | 质量(参考) | | 装配尺寸 mm | | | | | | 滑块尺寸 mm | | | | | | 滑轨尺寸 mm | | | | | | 推荐滑轨 安装用螺栓 ⁽²⁾ mm | 基本额定动 负荷 ⁽³⁾ N | 基本额定静 负荷 ⁽³⁾ N | 额定静力矩 ⁽³⁾ | | | | | | | | | |
|--------------|---------------|----------|------------|---------|----------------|---|----------------|----------------|----------------|----------------|----------------|----------------|----------------|----------------|----------------|----------------|----|----------------|----------------|----------------|-------------|------------------------------------|---------------------------------|---------------------------------|----------------------|------------------|----------------|----------------|----------------|-------------|-------------|------|-------------|-------------|
| | | 滑块 kg | 滑轨 kg/m | H | H ₁ | N | W ₂ | W ₃ | W ₄ | L ₁ | L ₂ | L ₃ | L ₄ | M ₁ | H ₂ | H ₃ | W | H ₄ | d ₃ | d ₄ | h | | | | E | F | T ₀ | T _x | T _y | | | | | |
| METC 15 | LWETC 15 | ○ | 0.11 | | | | | | | 41 | — | 22.4 | 45 | | | | | | | | | | | | | | | | | 5 240 | 5 480 | 43.8 | 21.3 149 | 21.3 149 |
| METC 15...SL | LWETC 15...SL | ○ | | | | | | | | | | | | | | | | | | | | | | | | | | | | | | | | |
| MET 15 | LWET 15 | ○ | | | | | | | | | | | | | | | | | | | | | | | | | | | | | | | | |
| MET 15...SL | LWET 15...SL | ○ | 0.18 | 1.57 | 24 | | | | | 57 | 26 | 38.4 | 61 | M5 | 7 | 4.5 | 15 | 14.5 | 3.6 (4.5) | 6.5 (8) | 4.5 (6) | 20 | 60 | | | M3×16 (M4×16) | 7 640 | 9 390 | 75.1 | 57.6 333 | 57.6 333 | | | |
| — | LWET 15...Q | — | | | | | | | | | | | | | | | | | | | | | | | | | | | | | | | | |
| METG 15 | LWETG 15 | ○ | | | | | | | | | | | | | | | | | | | | | | | | | | | | | | | | |
| METG 15...SL | LWETG 15...SL | ○ | 0.24 | | | | | | | 70 | 36 | 51.1 | 73 | | | | | | | | | | | | | | | | | | | | | |
| METC 20 | LWETC 20 | ○ | | | | | | | | | | | | | | | | | | | | | | | | | | | | | | | | |
| METC 20...SL | LWETC 20...SL | ○ | 0.18 | | | | | | | 47 | — | 24.7 | 58 | | | | | | | | | | | | | | | | | | | | | |
| MET 20 | LWET 20 | ○ | | | | | | | | | | | | | | | | | | | | | | | | | | | | | | | | |
| MET 20...SL | LWET 20...SL | ○ | 0.30 | 2.28 | 28 | | | | | 67 | 32 | 44.2 | 78 | M6 | 9 | 5.5 | 20 | 16 | 6 | 9.5 | 8.5 | 20 | 60 | | | M5×16 | 11 600 | 13 400 | 145 | 95.6 566 | 95.6 566 | | | |
| — | LWET 20...Q | — | | | | | | | | | | | | | | | | | | | | | | | | | | | | | | | | |
| METG 20 | LWETG 20 | ○ | | | | | | | | | | | | | | | | | | | | | | | | | | | | | | | | |
| METG 20...SL | LWETG 20...SL | ○ | 0.40 | | | | | | | 83 | 45 | 60.1 | 94 | | | | | | | | | | | | | | | | | | | | | |
| | | | | | | | | | | | | | | | | | | | | | | | | | | | | | | | | | | |

注⁽¹⁾ 滑轨长度L记载于II-67页上的表2.1、表2.2中。
⁽²⁾ 不附带滑轨安装用螺栓。推荐使用JIS B 1176内六角螺栓的强度类别12.9。
⁽³⁾ 基本额定动负荷(C)、基本额定静负荷(C₀)、额定静力矩(T₀、T_x、T_y)为下图的方向的数值。
 T_x、T_y栏中上方值为使用1个滑块时的值，下方值为使用2个紧靠的滑块时的值。
⁽⁴⁾ 脂嘴的形状因大小而异。规格详情请参照II-73页中的表15。
 备注 ()内的数值是滑轨安装孔加工为M4的尺寸。请在公称型号的末尾加上“/M4”进行指定。



成套产品公称型号的排列例

形式标记 尺寸 部件标记 形式标记 材料标记 预压标记 等级标记 互换性标记 辅助标记

MET G 15 C2 R340 T1 P /U

① 形式
MET 法兰型上侧安装
LWET
LWET...Q

② 滑块长度
C 短
无标记 标准
G 高刚性加长

③ 大小尺寸
15,20

④ 滑块的个数(2个)

⑤ 滑轨的长度(340mm)

⑥ 材料种类
无标记 碳素钢制
SL 不锈钢制

⑦ 预压量的大小
T₀ 间隙
无标记 标准
T₁ 轻预压
T₂ 中预压

⑧ 精度等级
无标记 普通级
H 高级
P 精密级
SP 超精密级

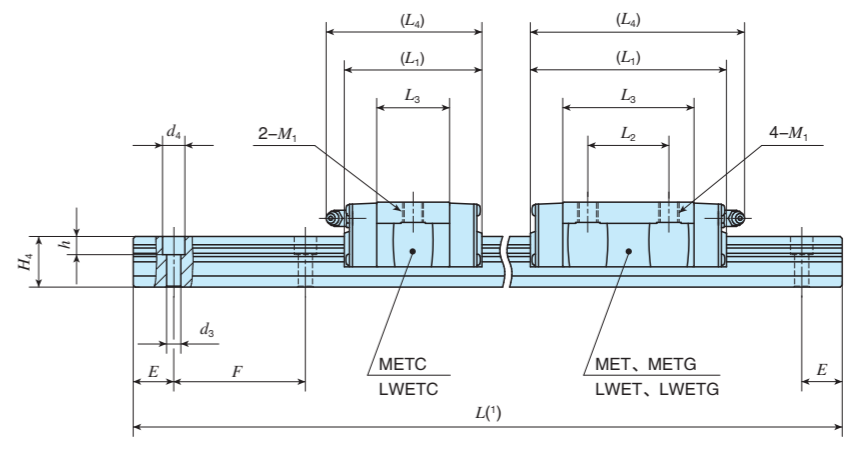
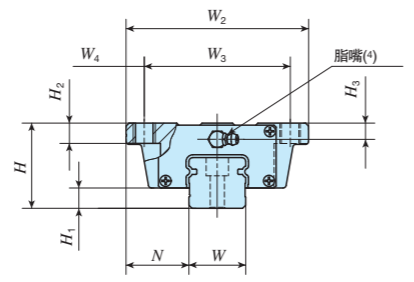
⑨ 自由组合
无标记 非互换性规格
S1 S1规格
S2 S2规格

⑩ 特别配置
A,BS,D,E,F,I,J,L
LF,MA,M4,N,Q,RE
T,U,V,W,Y,Z

IKO C-Lube自润滑直线导轨E

法兰型上侧安装

| | | | |
|------|----------|----|----|
| 形状 | MET、LWET | | |
| | | | |
| 大小尺寸 | 15 | 20 | 25 |
| | 30 | 35 | 45 |



| 公称型号 | | 自由组合 | 质量(参考) | | 装配尺寸 mm | | | | 滑块尺寸 mm | | | | | 滑轨尺寸 mm | | | | | 推荐滑轨 安装用螺栓(*) mm | 基本额定动 负荷(*) C N | 基本额定静 负荷(*) C ₀ N | 额定静力矩(*) | | | | | | | | | | | | | | | | | | | | | | | | | | |
|--------------|-------------------------|------|----------|------------|---------|----------------|------|----------------|----------------|----------------|----------------|----------------|----------------|----------------|----------------|----------------|----------------|----|---------------------|--------------------------|---------------------------------------|----------------|----------------|----------------|--------|--------|--------|----------------|----------------|----------------|--------|--------|--------|-----|-----|-----|---|---|---|---|---|---|---|---|---|---|---|---|
| ME系列 | LWE系列 (无C-Lube自润滑部件) | | 滑块 kg | 滑轨 kg/m | H | H ₁ | N | W ₂ | W ₃ | W ₄ | L ₁ | L ₂ | L ₃ | L ₄ | M ₁ | H ₂ | H ₃ | W | | | | H ₄ | d ₃ | d ₄ | h | E | F | T ₀ | T _X | T _Y | | | | | | | | | | | | | | | | | | |
| METC 25 | LWETC 25 | ○ | 0.33 | 3.09 | 33 | 7 | 25 | 73 | 60 | 6.5 | 59 | — | 32 | 70 | M 8 | 10 | 6.5 | 23 | 19 | 7 | 11 | 9 | 20 | 60 | M 6×20 | 12 400 | 12 300 | 153 | 71.8 | 71.8 | | | | | | | | | | | | | | | | | | |
| METC 25...SL | LWETC 25...SL | ○ | | | | | | | | | 83 | 35 | 56 | 94 | | | | | | | | | | | | 102 | 50 | 75 | 113 | 18 100 | 21 100 | 262 | 195 | 195 | | | | | | | | | | | | | | |
| MET 25 | LWET 25 | ○ | | | | | | | | | 97 | 40 | 64.8 | 107 | | | | | | | | | | | | 96 | 106 | 129 | 60 | 96.5 | 139 | 21 600 | 26 400 | 398 | 175 | 175 | | | | | | | | | | | | |
| MET 25...SL | LWET 25...SL | ○ | | | | | | | | | 129 | 60 | 96.5 | 139 | | | | | | | | | | | | 39 200 | 47 000 | 718 | 336 | 336 | | | | | | | | | | | | | | | | | | |
| — | LWET 25...Q | — | 0.56 | 5.04 | — | 6 | — | — | — | — | — | — | — | — | — | — | — | — | — | — | — | — | — | — | — | — | — | — | — | | | | | | | | | | | | | | | | | | | |
| METG 25 | LWETG 25 | ○ | 0.73 | 5.09 | 42 | 10 | 31 | 90 | 72 | 9 | 68 | — | 36 | 78 | M10 | 10 | 8 | 28 | 25 | 7 | 11 | 9 | 20 | 80 | M 6×25 | 22 200 | 28 200 | 349 | 336 | 336 | | | | | | | | | | | | | | | | | | |
| METG 25...SL | LWETG 25...SL | ○ | | | | | | | | | 97 | 40 | 64.8 | 107 | | | | | | | | | | | | 96 | 106 | 129 | 60 | 96.5 | 139 | 21 600 | 26 400 | 398 | 175 | 175 | | | | | | | | | | | | |
| METC 30 | LWETC 30 | ○ | | | | | | | | | 0.58 | 5.09 | — | — | | | | | | | | | | | | — | — | — | — | — | — | — | — | — | — | — | — | — | — | — | — | — | — | — | — | — | — | — |
| METC 30...SL | LWETC 30...SL | ○ | | | | | | | | | 0.99 | 5.04 | — | — | | | | | | | | | | | | — | — | — | — | — | — | — | — | — | — | — | — | — | — | — | — | — | — | — | — | — | — | — |
| MET 30 | LWET 30 | ○ | 0.99 | 5.04 | 42 | 10 | 31 | 90 | 72 | 9 | 97 | 40 | 64.8 | 107 | M10 | 10 | 8 | 28 | 25 | 7 | 11 | 9 | 20 | 80 | M 6×25 | 29 500 | 31 300 | 479 | 328 | 328 | | | | | | | | | | | | | | | | | | |
| MET 30...SL | LWET 30...SL | ○ | | | | | | | | | 129 | 60 | 96.5 | 139 | | | | | | | | | | | | 21 600 | 26 400 | 398 | 175 | 175 | | | | | | | | | | | | | | | | | | |
| — | LWET 30...Q | — | | | | | | | | | 0.97 | 5.04 | — | — | | | | | | | | | | | | — | — | — | — | — | — | — | — | — | — | — | — | — | — | — | — | — | — | — | — | — | — | — |
| METG 30 | LWETG 30 | ○ | | | | | | | | | 1.50 | 5.09 | — | — | | | | | | | | | | | | — | — | — | — | — | — | — | — | — | — | — | — | — | — | — | — | — | — | — | — | — | — | — |
| METG 30...SL | LWETG 30...SL | ○ | 0.84 | 6.85 | 48 | 11 | 33 | 100 | 82 | 9 | 78 | — | 41.6 | 90 | M10 | 13 | 10 | 34 | 28 | 9 | 14 | 12 | 20 | 80 | M 8×30 | 29 900 | 26 800 | 412 | 176 | 162 | | | | | | | | | | | | | | | | | | |
| METC 35 | LWETC 35 | ○ | 1.52 | 6.84 | | | | | | | — | — | — | — | | | | | | | | | | | | — | — | — | — | — | — | — | — | — | — | — | — | — | — | — | — | — | — | — | — | | | |
| MET 35 | LWET 35 | ○ | 1.53 | 6.84 | | | | | | | — | — | — | — | | | | | | | | | | | | — | — | — | — | — | — | — | — | — | — | — | — | — | — | — | — | — | — | — | — | — | | |
| MET 35...SL | LWET 35...SL | ○ | 1.53 | 6.84 | | | | | | | — | — | — | — | | | | | | | | | | | | — | — | — | — | — | — | — | — | — | — | — | — | — | — | — | — | — | — | — | — | — | | |
| MET 45 | LWET 45 | ○ | 2.46 | 11.2 | 60 | 14 | 37.5 | 120 | 100 | 10 | 125 | 60 | 81.4 | 136 | M12 | 15 | 13 | 45 | 34 | 11 | 17.5 | 14 | 22.5 | 105 | M10×35 | 61 100 | 60 200 | 1 210 | 672 | 618 | | | | | | | | | | | | | | | | | | |

注(1) 滑轨长度L记载于II-67页上的表2.1、表2.2中。
 (2) 不附带滑轨安装用螺栓。推荐使用JIS B 1176内六角螺栓的强度类别12.9。
 (3) 基本额定动负荷(C)、基本额定静负荷(C₀)、额定静力矩(T₀、T_X、T_Y)为下图的方向的数值。
 T_X、T_Y栏中上方值为使用1个滑块时的值，下方值为使用2个紧靠的滑块时的值。
 (4) 脂嘴的形状因大小而异。规格详情请参照II-73页中的表15。

ME、LWE

成套产品公称型号的排列例

| 形式标记 | 尺寸 | 部件标记 | 形式标记 | 材料标记 | 预压标记 | 等级标记 | 互换性标记 | 辅助标记 |
|------|----|------|------|------|------|----------------|-------|------|
| MET | G | 30 | C2 | R440 | | T ₁ | P | /U |
| 1 | 2 | 3 | 4 | 5 | 6 | 7 | 8 | 9 |

① 形式

MET 法兰型上侧安装

LWET

LWET...Q

② 滑块长度

C 短

无标记 标准

G 高刚性加长

③ 大小尺寸

25,30,35,45

④ 滑块的个数 (2个)

⑤ 滑轨的长度 (440mm)

⑥ 材料种类

无标记 碳素钢制

SL 不锈钢制

⑦ 预压量的大小

T₀ 间隙

无标记 标准

T₁ 轻预压

T₂ 中预压

⑧ 精度等级

无标记 普通级

H 高级

P 精密级

SP 超精密级

⑨ 自由组合

无标记 非互换性规格

S1 S1规格

S2 S2规格

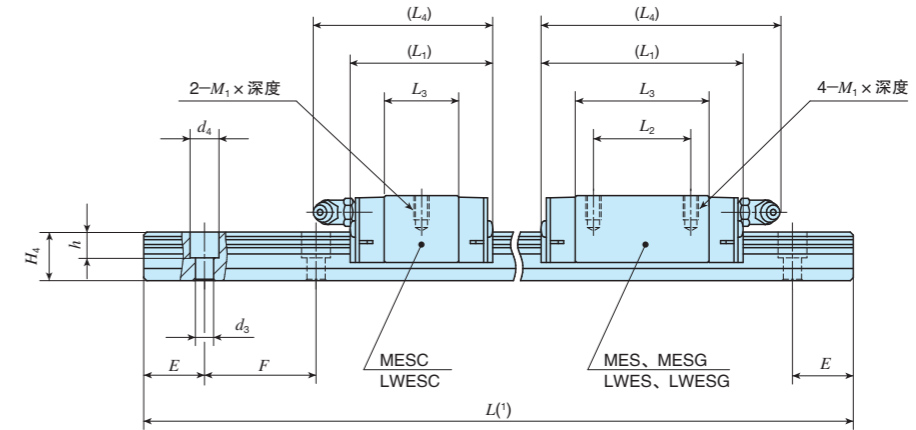
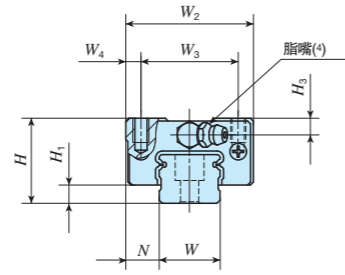
⑩ 特别配置

A,BS,D,E,F,I,J,L

LF,MA,N,Q,RE,T,U

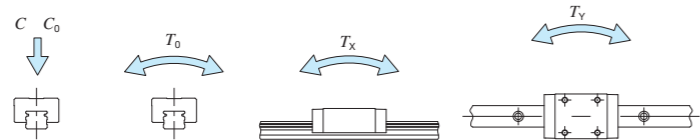
V,W,Y,Z

| 方块型上侧安装 | | | |
|---------|----------|----|----|
| 形状 | MES、LWES | | |
| | | | |
| 大小尺寸 | 15 | 20 | 25 |
| | 30 | 35 | 45 |



| 公称型号 | 自由组合 | 质量(参考) | | 装配尺寸 mm | | | | | | | | | | | 滑块尺寸 mm | | | | | | | 推荐滑轨安装用螺栓 ⁽²⁾ mm | 基本额定动负荷 ⁽³⁾ C N | 基本额定静负荷 ⁽³⁾ C ₀ N | 额定静力矩 ⁽³⁾ | | | | | | | | |
|--------------|---------------|--------|---------|---------|----------------|-----|----------------|----------------|----------------|----------------|----------------|----------------|----------------|---------------------|----------------|-----|----------------|----------------|----------------|---------|---------|-----------------------------|----------------------------|---|----------------------|--------------------|--------------------|---------------------|---------------------|---------|---------|---------------------|---------------------|
| | | 滑块 kg | 滑轨 kg/m | H | H ₁ | N | W ₂ | W ₃ | W ₄ | L ₁ | L ₂ | L ₃ | L ₄ | M ₁ × 深度 | H ₃ | W | H ₄ | d ₃ | d ₄ | h | E | | | | F | T ₀ N·m | T _x N·m | T _y N·m | | | | | |
| MESC 15 | LWESC 15 | ○ | 0.09 | 1.57 | 24 | 5.8 | 9.5 | 34 | 26 | 4 | 41 | — | 22.4 | 45 | M4 × 7 | 4.5 | 15 | 14.5 | 3.6 (4.5) | 6.5 (8) | 4.5 (6) | 20 | 60 | M3 × 16 (M4 × 16) | 5 240 | 5 480 | 43.8 | 21.3 ¹⁴⁹ | 21.3 ¹⁴⁹ | | | | |
| MESC 15...SL | LWESC 15...SL | ○ | | | | | | | | | | | | | | | | | | | | | | | 7 640 | 9 390 | 75.1 | 57.6 ³³³ | 57.6 ³³³ | | | | |
| MES 15 | LWES 15 | ○ | | | | | | | | | | | | | | | | | | | | | | | 6 550 | 8 610 | 68.9 | 53.0 ³⁰⁷ | 53.0 ³⁰⁷ | | | | |
| MES 15...SL | LWES 15...SL | ○ | | | | | | | | | | | | | | | | | | | | | | | 9 340 | 12 500 | 100 | 99.5 ⁵³³ | 99.5 ⁵³³ | | | | |
| MESC 15 | LWESC 15 | ○ | 0.15 | 2.28 | 28 | 6 | 11 | 42 | 32 | 5 | 47 | — | 24.7 | 58 | M5 × 8 | 5.5 | 20 | 16 | 6 | 9.5 | 8.5 | 20 | 60 | M5 × 16 | 7 580 | 7 340 | 78.9 | 31.5 ²³⁵ | 31.5 ²³⁵ | | | | |
| MESC 15...SL | LWESC 15...SL | ○ | | | | | | | | | | | | | | | | | | | | | | | 7 570 | | | | | 7 580 | 7 570 | | |
| MES 20 | LWES 20 | ○ | | | | | | | | | | | | | | | | | | | | | | | 11 600 | | | | | 13 400 | 145 | 95.6 ⁵⁶⁶ | 95.6 ⁵⁶⁶ |
| MES 20...SL | LWES 20...SL | ○ | | | | | | | | | | | | | | | | | | | | | | | 10 500 | | | | | 100 562 | 100 562 | | |
| MESC 20 | LWESC 20 | ○ | 0.25 | 2.28 | 28 | 6 | 11 | 42 | 32 | 5 | 83 | 45 | 60.1 | 94 | M5 × 8 | 5.5 | 20 | 16 | 6 | 9.5 | 8.5 | 20 | 60 | M5 × 16 | 14 400 | 18 300 | 197 | 172 930 | 172 930 | | | | |
| MESC 20...SL | LWESC 20...SL | ○ | | | | | | | | | | | | | | | | | | | | | | | 14 400 | | | | | 18 300 | 197 | 172 930 | 172 930 |
| MES 20 | LWES 20 | ○ | | | | | | | | | | | | | | | | | | | | | | | 10 500 | | | | | 100 562 | 100 562 | | |
| MES 20...SL | LWES 20...SL | ○ | | | | | | | | | | | | | | | | | | | | | | | 14 400 | | | | | 18 300 | 197 | 172 930 | 172 930 |
| MESC 20 | LWESC 20 | ○ | 0.33 | 2.28 | 28 | 6 | 11 | 42 | 32 | 5 | 83 | 45 | 60.1 | 94 | M5 × 8 | 5.5 | 20 | 16 | 6 | 9.5 | 8.5 | 20 | 60 | M5 × 16 | 14 400 | 18 300 | 197 | 172 930 | 172 930 | | | | |
| MESC 20...SL | LWESC 20...SL | ○ | | | | | | | | | | | | | | | | | | | | | | | 14 400 | | | | | 18 300 | 197 | 172 930 | 172 930 |
| MES 20 | LWES 20 | ○ | | | | | | | | | | | | | | | | | | | | | | | 10 500 | | | | | 100 562 | 100 562 | | |
| MES 20...SL | LWES 20...SL | ○ | | | | | | | | | | | | | | | | | | | | | | | 14 400 | | | | | 18 300 | 197 | 172 930 | 172 930 |

注⁽¹⁾ 滑轨长度L记载于II-67页上的表2.1、表2.2中。
 注⁽²⁾ 不附带滑轨安装用螺栓。推荐使用JIS B 1176内六角螺栓的强度类别12.9。
 注⁽³⁾ 基本额定动负荷(C)、基本额定静负荷(C₀)、额定静力矩(T₀、T_x、T_y)为下图的方向的数值。T_x、T_y栏中上方值为使用1个滑块时的值，下方值为使用2个紧靠的滑块时的值。
 注⁽⁴⁾ 脂嘴的形状因大小而异。规格详情请参照II-73页中的表15。
 备注 ()内的数值是滑轨安装孔加工为M4的尺寸。请在公称型号的末尾加上“/M4”进行指定。



成套产品公称型号的排列例

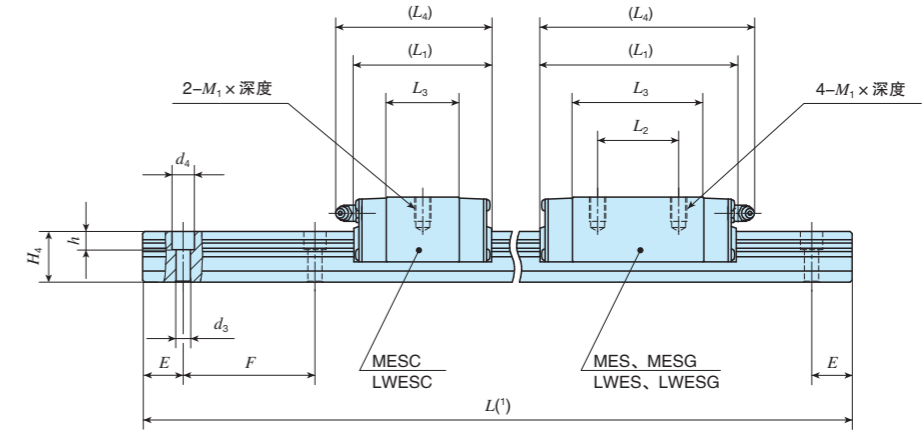
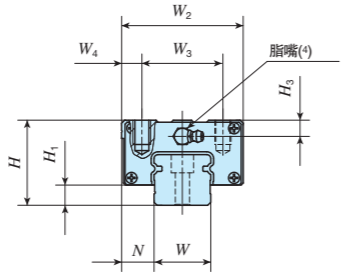
| 形式标记 | 尺寸 | 部件标记 | 形式标记 | 材料标记 | 预压标记 | 等级标记 | 互换性标记 | 辅助标记 |
|------|----|------|------|------|------|------|-------|------|
| MES | G | 15 | C2 | R340 | | T1 | P | /U |
| ① | ② | ③ | ④ | ⑤ | ⑥ | ⑦ | ⑧ | ⑨ |

| | | | |
|--|-------------------------------|---|--|
| ① 形式 MES LWES LWES...Q 方块型上侧安装 | ③ 大小尺寸 15,20 | ⑦ 预压量的大小 T ₀ 间隙 无标记 标准 T ₁ 轻预压 T ₂ 中预压 | ⑨ 自由组合 无标记 非互换性规格 S1 S1规格 S2 S2规格 |
| ② 滑块长度 C 短 无标记 标准 G 高刚性加长 | ④ 滑块的个数 (2个) | ⑧ 精度等级 无标记 普通级 H 高级 P 精密级 SP 超精密级 | ⑩ 特别配置 A、BS、D、E、F、I、J、L、LF MA、M4、N、Q、RE、T、U V、W、Y、Z |
| | ⑤ 滑轨的长度 (340mm) | | |
| | ⑥ 材料种类 无标记 碳素钢制 SL 不锈钢制 | | |

形状

ME、LWES

| | | | |
|------|----|----|----|
| 大小尺寸 | 15 | 20 | 25 |
| | 30 | 35 | 45 |



| 公称型号 | | 自由组合 | 质量(参考) | | 装配尺寸 mm | | | | 滑块尺寸 mm | | | | | | | 滑轨尺寸 mm | | | | | | | 推荐滑轨 安装用螺栓 ⁽²⁾ mm | 基本额定动 负荷 ⁽³⁾ C N | 基本额定静 负荷 ⁽³⁾ C ₀ N | 额定静力矩 ⁽³⁾ | | | |
|--------------|-------------------------|------|----------|------------|---------|----------------|------|----------------|----------------|----------------|----------------|----------------|----------------|----------------|---------------------|----------------|----|----------------|----------------|----------------|----|------|------------------------------------|--------------------------------------|---|----------------------|-----------------------|-----------------------|-----------------------|
| ME系列 | LWE系列 (无C-Lube自润滑部件) | | 滑块 kg | 滑轨 kg/m | H | H ₁ | N | W ₂ | W ₃ | W ₄ | L ₁ | L ₂ | L ₃ | L ₄ | M ₁ x 深度 | H ₃ | W | H ₄ | d ₃ | d ₄ | h | E | | | | F | T ₀ N·m | T _x N·m | T _y N·m |
| MESC 25 | LWESC 25 | ○ | 0.26 | 3.09 | 33 | 7 | 12.5 | 48 | 35 | 6.5 | 59 | — | 32 | 70 | M 6×9 | 6.5 | 23 | 19 | 7 | 11 | 9 | 20 | 60 | M 6×20 | 12 400 | 12 300 | 153 | 71.8 480 | 71.8 480 |
| MESC 25...SL | LWESC 25...SL | ○ | | | | | | | | | | | | | | | | | | | | | | | | | | | |
| MES 25 | LWES 25 | ○ | | | | | | | | | | | | | | | | | | | | | | | | | | | |
| MES 25...SL | LWES 25...SL | ○ | | | | | | | | | | | | | | | | | | | | | | | | | | | |
| — | LWES 25...Q | — | 6 | | | | | | | | | | | | | | | | | | | | | | | | | | |
| MESG 25 | LWESG 25 | ○ | 0.55 | 5.09 | 42 | 7 | 16 | 60 | 40 | 10 | 102 | 50 | 75 | 113 | M 8×12 | 8 | 28 | 25 | 7 | 11 | 9 | 20 | 80 | M 6×25 | 22 200 | 28 200 | 349 | 336 1 740 | 336 1 740 |
| MESG 25...SL | LWESG 25...SL | ○ | | | | | | | | | | | | | | | | | | | | | | | | | | | |
| MESC 30 | LWESC 30 | ○ | | | | | | | | | | | | | | | | | | | | | | | | | | | |
| MESC 30...SL | LWESC 30...SL | ○ | | | | | | | | | | | | | | | | | | | | | | | | | | | |
| MES 30 | LWES 30 | ○ | 0.78 | | | | | | | | | | | | | | | | | | | | | | | | | | |
| MES 30...SL | LWES 30...SL | ○ | 0.75 | 5.04 | 96 | 106 | | | | | | | | | | | | | | | | | | | | | | | |
| — | LWES 30...Q | — | 1.13 | 5.09 | 129 | 60 | 96.5 | 139 | | | | | | | | | | | | | | | | | | | | | |
| MESG 30 | LWESG 30 | ○ | 0.67 | 6.85 | 48 | 11 | 18 | 70 | 50 | 10 | 78 | — | 41.6 | 90 | M 8×12 | 10 | 34 | 28 | 9 | 14 | 12 | 20 | 80 | M 8×30 | 29 900 | 26 800 | 412 | 176 1 190 | 162 1 100 |
| MESC 30 | LWESC 30 | ○ | | | | | | | | | | | | | | | | | | | | | | | | | | | |
| MES 30 | LWES 30 | ○ | | | | | | | | | | | | | | | | | | | | | | | | | | | |
| MES 30...SL | LWES 30...SL | ○ | | | | | | | | | | | | | | | | | | | | | | | | | | | |
| — | LWES 30...Q | — | 1.21 | 6.84 | 111 | 50 | 74.6 | 123 | | | | | | | | | | | | | | | | | | | | | |
| MESG 30 | LWESG 30 | ○ | 1.20 | 6.84 | 48 | 11 | 18 | 70 | 50 | 10 | 110 | 50 | 76.6 | 122 | | | | | | | | | | | | | | | |
| MESG 30...SL | LWESG 30...SL | ○ | | | | | | | | | | | | | | | | | | | | | | | | | | | |
| MESC 35 | LWESC 35 | ○ | | | | | | | | | | | | | | | | | | | | | | | | | | | |
| MES 35 | LWES 35 | ○ | | | | | | | | | | | | | | | | | | | | | | | | | | | |
| — | LWES 35...Q | — | 1.20 | 6.84 | 110 | 50 | 76.6 | 122 | | | | | | | | | | | | | | | | | | | | | |
| MES 45 | LWES 45 | ○ | 2.05 | 11.2 | 60 | 14 | 20.5 | 86 | 60 | 13 | 125 | 60 | 81.4 | 136 | M10×15 | 13 | 45 | 34 | 11 | 17.5 | 14 | 22.5 | 105 | M10×35 | 61 100 | 60 200 | 1 210 | 672 4 070 | 618 3 750 |

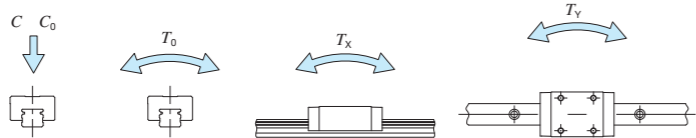
注(1) 滑轨长度L记载于II-67页上的表2.1、表2.2中。

(2) 不附带滑轨安装用螺栓。推荐使用JIS B 1176内六角螺栓的强度类别12.9。

(3) 基本额定动负荷(C)、基本额定静负荷(C₀)、额定静力矩(T₀、T_x、T_y)为下图的方向的数值。T_x、T_y栏中上方值为使用1个滑块时的值，下方值为使用2个紧靠的滑块时的值。

(4) 脂嘴的形状因大小而异。规格详情请参照II-73页中的表15。

1N=0.102kgf



成套产品公称型号的排列例

| 形式标记 | 尺寸 | 部件标记 | 形式标记 | 材料标记 | 预压标记 | 等级标记 | 互换性标记 | 辅助标记 |
|------|----|------|------|------|------|------|-------|------|
| MES | G | 30 | C2 | R440 | | T1 | P | /U |
| 1 | 2 | 3 | 4 | 5 | 6 | 7 | 8 | 9 |

- ① 形式: MES (方块型上侧安装), LWES...Q
- ② 滑块长度: C (短), 无标记 (标准), G (高刚性加长)
- ③ 大小尺寸: 25, 30, 35, 45
- ④ 滑块的个数(2个)
- ⑤ 滑轨的长度(440mm)
- ⑥ 材料种类: 无标记 (碳素钢), SL (不锈钢)
- ⑦ 预压量的大小: T₀ (间隙), 无标记 (标准), T₁ (轻预压), T₂ (中预压)
- ⑧ 精度等级: 无标记 (普通级), H (高级), P (精密级), SP (超精密级)
- ⑨ 自由组合: 无标记 (非互换性规格), S1 (S1规格), S2 (S2规格)
- ⑩ 特别配置: A, BS, D, E, F, I, J, L, LF, MA, N, Q, RE, T, U, V, W, Y, Z