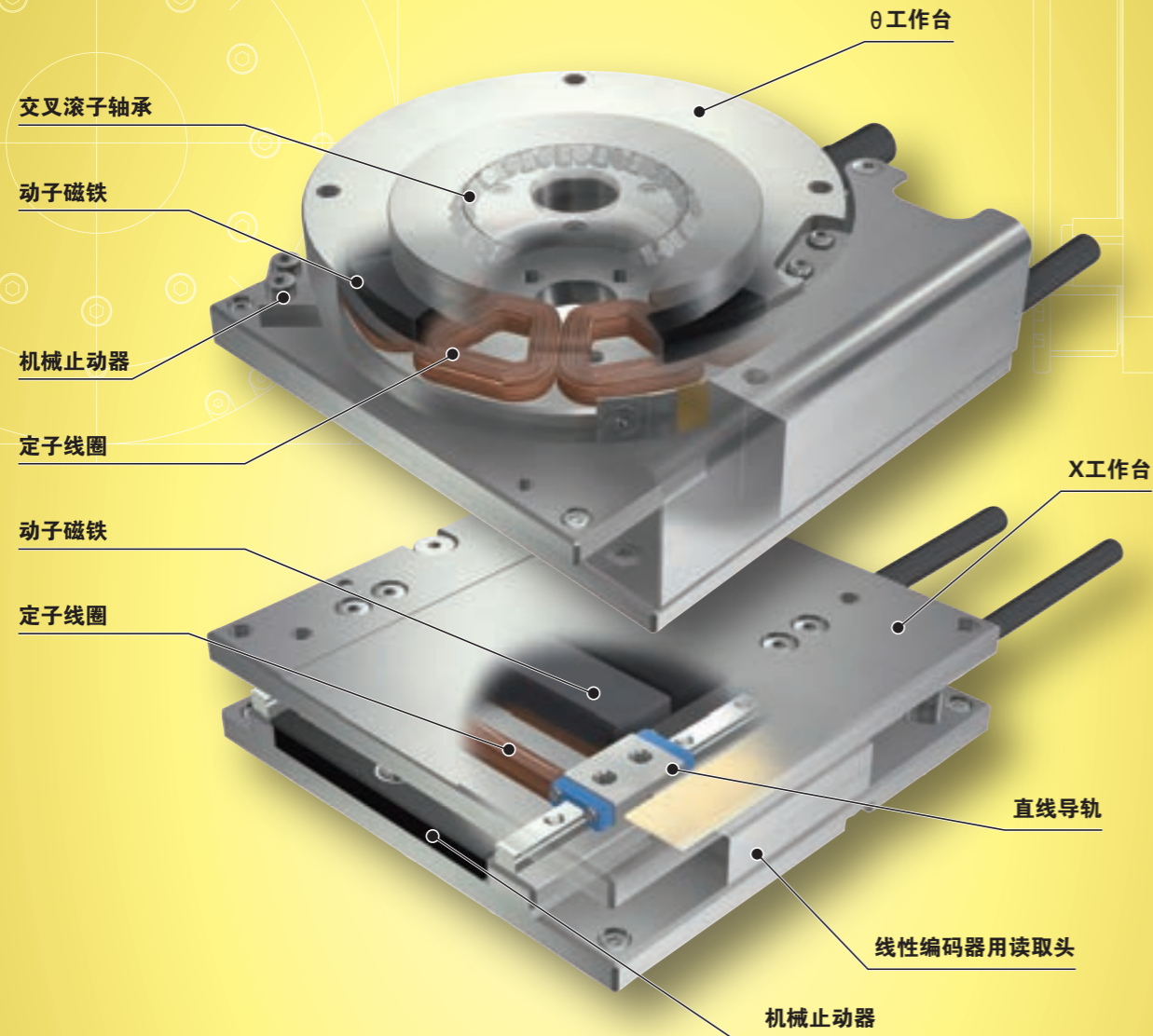


SA...DE

SA...DE



交叉滚子轴承

定子磁铁

机械止动器

定子线圈

定子线圈

定子线圈

θ工作台

X工作台

直线导轨

线性编码器用读取头

机械止动器

主要产品规格

驱动	直线电机
直线导轨设备、轴承	XY轴：直线导轨(滚珠型) θ轴：交叉滚子轴承
润滑	内置“C-Lube”自润滑部件 (θ轴除外)
工作台、底座的材质	碳素钢
传感器	标配

精度

重复定位精度	XY轴：±0.0005 θ轴：±0.5~1.3秒
定位精度	—
无效运动	—
工作台运动的平行度A	—
工作台运动的平行度B	—
姿势精度	—
直线度	—
无效行程	—

单位 mm

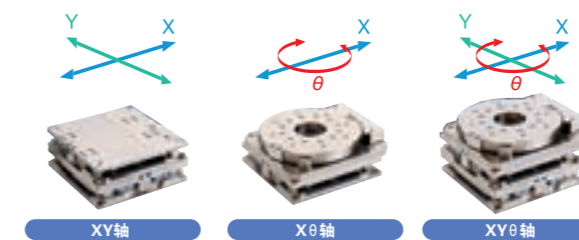
Points

● 紧凑的XYθ工作台

该校准工作台在直线导轨部使用小型直线导轨设备的直线导轨L，在旋转导轨部使用交叉滚子轴承，在驱动部采用直接驱动方式，实现了低断面的紧凑型XYθ运动。

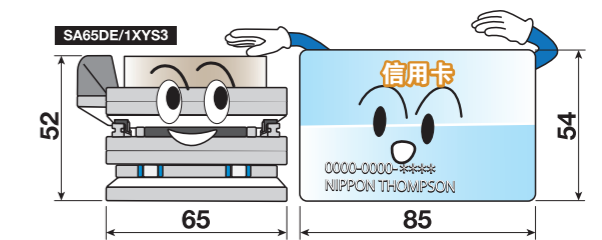
● XYθ可自由组合

以直线移动用X工作台和旋转定位部θ工作台作为基本构成，品种齐全。可轻松构建X轴和θ轴的组合及XY轴的校准工作台。



● 薄型、紧凑

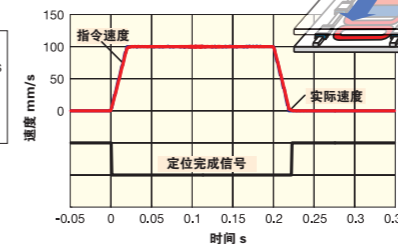
无铁芯直线电机和直线导轨L，采用交叉滚子轴承。与滚珠丝杠驱动的工作台相比，实现了极低的断面高度。



● 高分解能、高响应性

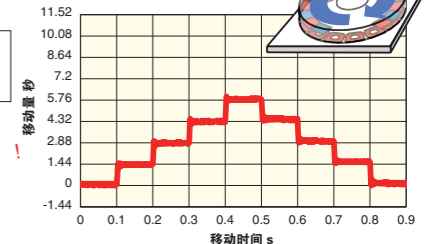
通过对内置高分解能线性编码器的直接驱动方式的工作台进行全闭环控制，实现了高分解能和高精度。

驱动条件
SA120DE/1X3
速度：100mm/s
加减速时间：20ms
行程：20mm
装载质量：250g



实现针对指令的高速定位！

测量条件
SA120DE/1S3
装载质量：1000g
进给指令：1.44秒



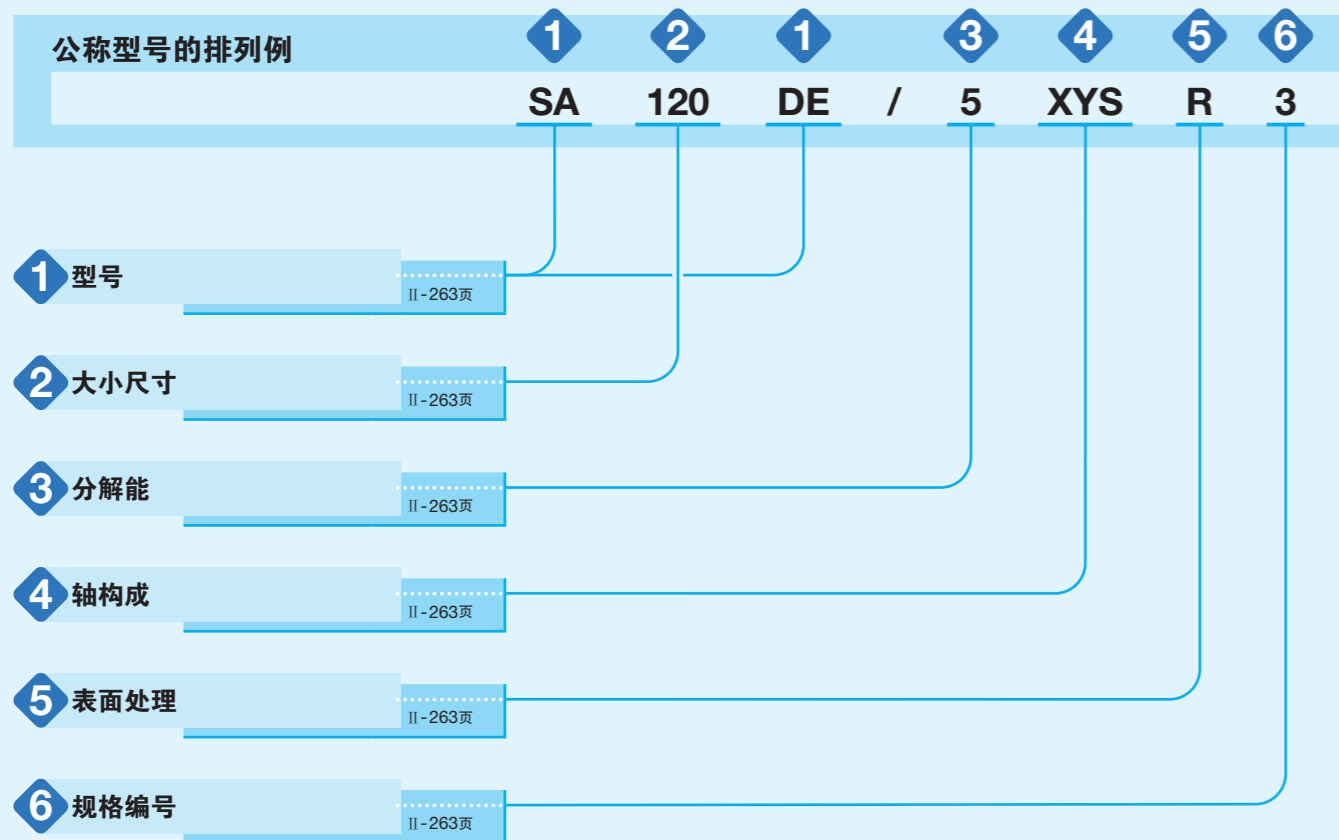
针对微小进给量，切实记录步进量！！

校准工作台SA 规格一览

型号及大小尺寸	SA65DE/X	SA120DE/X	SA65DE/S	SA120DE/S	SA200DE/S
截面形状					
最大推力	N	25	70	最大扭矩 0.5N·m	最大扭矩 2.0N·m
额定推力	N	3.5	15	额定扭矩 0.06N·m	额定扭矩 0.4N·m
最大可搬质量	kg	2.4	5.9	2.2	6.8
有效行程长度	mm	10	20	有效动作角度 50度	有效动作角度 60度
分解能	μm	0.1	0.5	0.64秒 5625pulse/度	0.36秒 10000pulse/度
最高速度(°)	mm/s	270	500	400	270
重复定位精度	μm	±0.5	±0.5	±1.3秒	±0.8秒

注 (°) 根据实际的装载质量和行程长度，也存在达不到最高速度的情况，需要探讨运转模式。具体可参考运转模式的探讨该章节。

公称型号



公称型号和规格的说明

1 型号 SA...DE : 校准工作台SA

2 大小尺寸 65 : □ 65、φ 65
120 : □ 120、φ 120
200 : φ 200

3 分解能 1 : 0.1 μm
5 : 0.5 μm
指定X轴或XY轴的编码器分解能。
在④的项中仅选择S : θ轴时, 请将分解能视作无标记。

4 轴构成 从表1所示的轴构成中选择。

5 表面处理 无标记 : 无电解镀镍
R : 黑铬皮膜处理
在工作台和底座表面进行表面处理。

6 规格编号 3 : 规格编号3
规格编号仅限3。

表1 轴构成和使用

轴构成	SA65DE	SA120DE	SA200DE
X : 仅X轴	○	○	-
S : 仅θ轴	○	○	○
XY : XY 的双轴构成	○	○	-
XS : Xθ 的双轴构成	○	○	-
XYS : XYθ 的三轴构成	○	○	-

诸特性

表2.1 规格、性能

项目	公称型号	SA65DE/1X	SA65DE/5X	SA120DE/1X	SA120DE/5X
最大推力 ⁽¹⁾	N	25		70	
额定推力 ⁽²⁾	N	3.5		15	
有效行程长度	mm	10		20	
最大可搬质量	kg	2.4		5.9	
分解能	μm	0.1	0.5	0.1	0.5
最高速度 ⁽³⁾⁽⁶⁾	mm/s	270	500	400	800
重复定位精度 ⁽⁴⁾	μm	±0.5			
可动部质量	kg	0.17		1.2	
总质量 ⁽⁵⁾	kg	0.35		2.5	
工作环境温度、湿度		0 ~ 40℃、20 ~ 80% RH(不结露)			

注⁽¹⁾ 最大推力的持续时间最长为1秒。
⁽²⁾ 环境温度为20℃, 安装于金属制配合部件时。
⁽³⁾ 超过显示的速度时, 请向IKO咨询。
⁽⁴⁾ 产品主体的温度恒定时。
⁽⁵⁾ 不含电线质量。
⁽⁶⁾ 根据实际的装载质量和行程长度, 也存在达不到最高速度的情况, 需要探讨运转模式。具体可参考运转模式的探讨该章节。

表2.2 规格、性能

项目	公称型号	SA65DE/S	SA120DE/S	SA200DE/S
最大扭矩 ⁽¹⁾	N·m	0.5	2.0	4.0
额定扭矩 ⁽²⁾	N·m	0.06	0.4	1.2
最大可搬质量	kg	2.2	6.8	12.3
有效动作角度	度	50	60	280
分解能	秒	0.64	0.36	0.25
	pulse/度	5 625	10 000	14 400
最高速度 ⁽³⁾⁽⁶⁾	度/s	720	400	270
重复定位精度 ⁽⁴⁾	秒	±1.3	±0.8	±0.5
可动部惯性矩	kg·m ²	0.00012	0.002	0.013
总质量 ⁽⁵⁾	kg	0.5	2	6
工作环境温度、湿度		0 ~ 40℃、20 ~ 80% RH(不结露)		

注⁽¹⁾ 最大扭矩的持续时间最长为1秒。
⁽²⁾ 环境温度为20℃, 安装于金属制配合部件时。
⁽³⁾ 超过显示的速度时, 请向IKO咨询。
⁽⁴⁾ 产品主体的温度恒定时。
⁽⁵⁾ 不含电线质量。
⁽⁶⁾ 根据实际的装载质量和行程长度, 也存在达不到最高速度的情况, 需要探讨运转模式。具体可参考运转模式的探讨该章节。

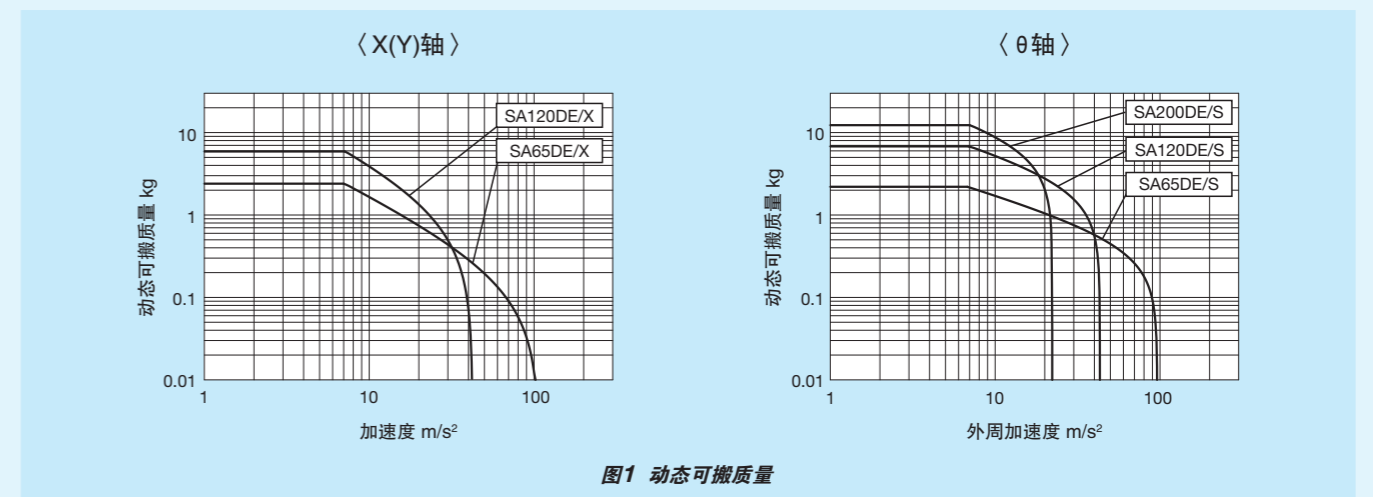
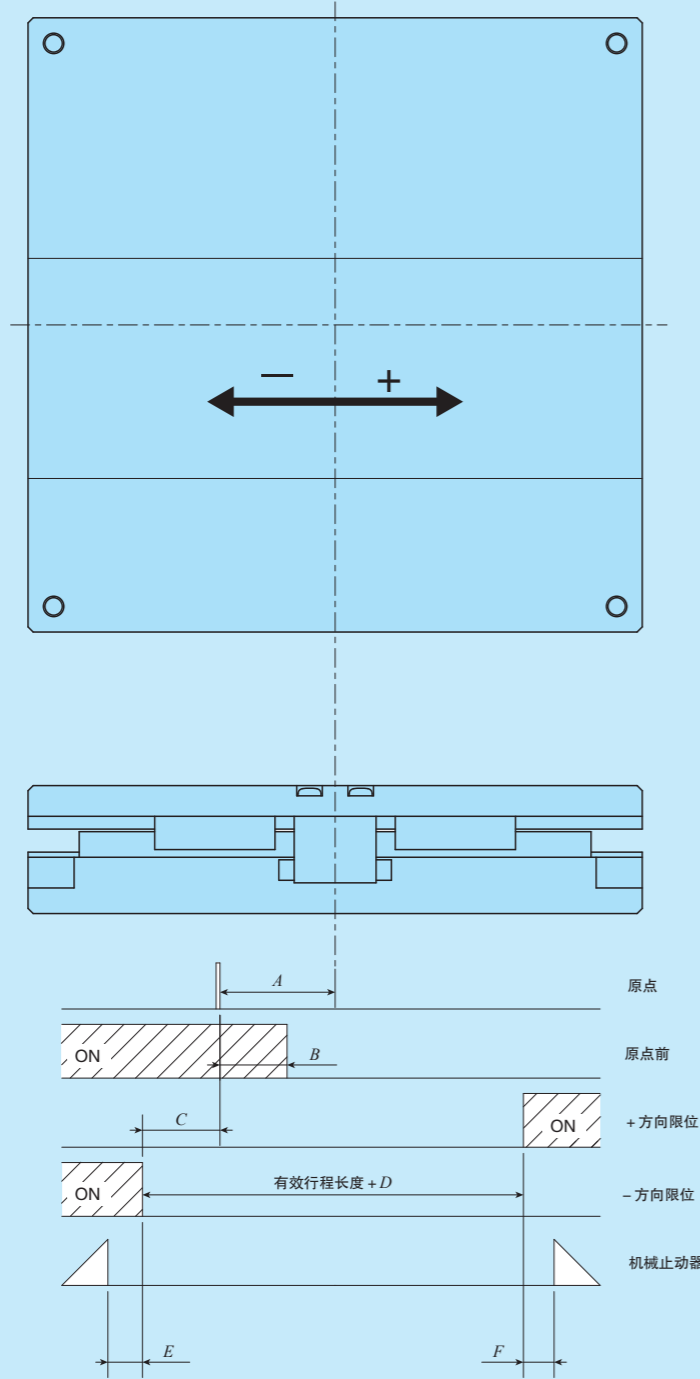


图1 动态可搬质量

备注 θ轴的动态可搬质量是以立方体钢块计算的值。另外, 加速度以工作台外周部的值进行换算。

传感器规格

表3.1 SA...DE/X(X轴)的传感器时序图



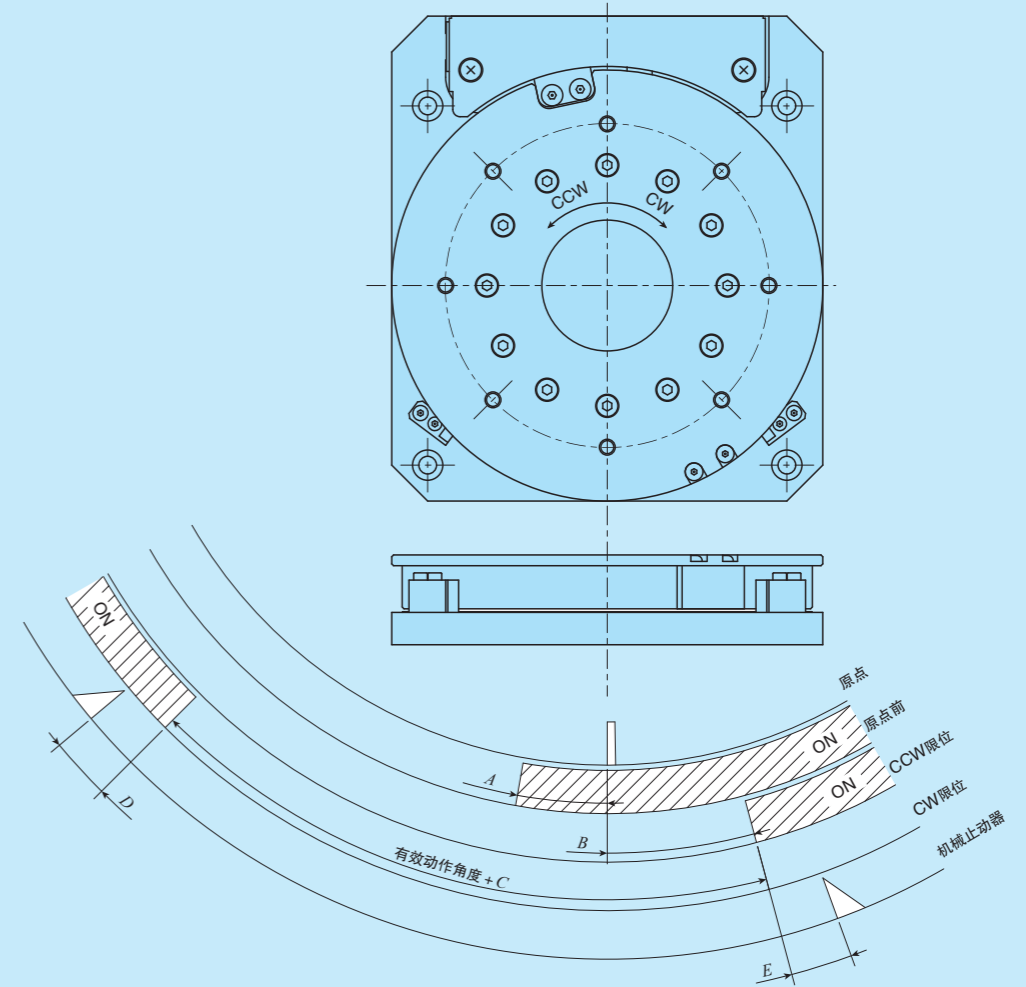
单位 mm

型号及大小尺寸	A	B	C	D	E	F
SA65DE/X	5	2.5	1.5	3	1.5	1.5
SA120DE/X	0	3	12	4	2	2

备注1. 各数值为大致标准, 并非保证值。需要详细尺寸时, 请向IKO咨询。
2. 关于各传感器规格, 请参照综合解说的传感器规格项。

传感器规格

表3.2 SA...DE/S(θ轴)的传感器时序图



单位 度

型号及大小尺寸	A	B	C	D	E
SA65DE/S	4	11	10	5	5
SA120DE/S	3	3	6	3	3
SA200DE/S	2	4	0	4	4

备注1. 各数值为大致标准, 并非保证值。需要详细尺寸时, 请向IKO咨询。
2. 关于各传感器规格, 请参照综合解说的传感器规格项。

系统构成

作为校准工作台SA专用的驱动器，备有ADVA和MR-J4两个系列，系统构成因所使用的驱动器而异。ADVA备有脉冲串规格和高速网络EtherCAT规格两种，MR-J4仅限高速网络SSCNET III/H规格。表4中列出了ADVA的公称型号排列，表5中列出了工作台与适用MR-J4的公称型号。各驱动器的详细规格请参照 II 347 ~ 350页的驱动器规格。

表4 ADVA的公称型号

ADVA - 01NL EC / SA65DE-S

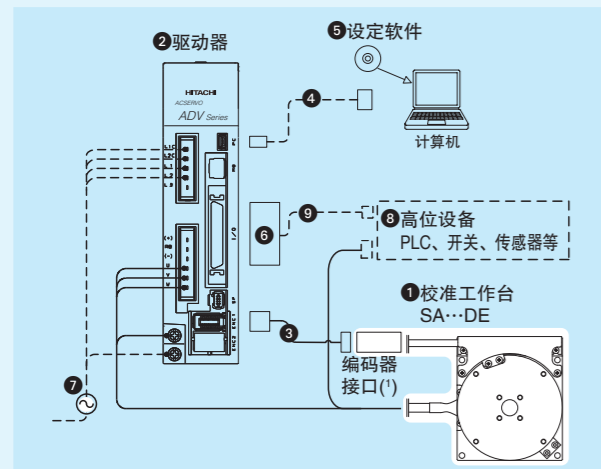
①型号	②	③	④
②电流电压			
01NL	单相 / 三相 200V		
R5ML	单相 100V		
③指令方式			
无标记	脉冲串指令		
EC	EtherCAT		

④适用的校准工作台型号		
SA65DE -S	SA65DE /S	
SA65DE -X	SA65DE /X	
SA120DE -S	SA120DE /S	
SA120DE -X	SA120DE /X	
SA200DE -S	SA200DE /S	

表5 SA...DE与适用的MR-J4的公称型号

工作台的公称型号	驱动器的公称型号
SA65DE /S	MR-J4-10B-RJ /SA65DE -S
SA65DE /X	MR-J4-10B-RJ /SA65DE -X
SA120DE /S	MR-J4-10B-RJ /SA120DE -S
SA120DE /X	MR-J4-10B-RJ /SA120DE -X
SA200DE /S	MR-J4-10B-RJ /SA200DE -S

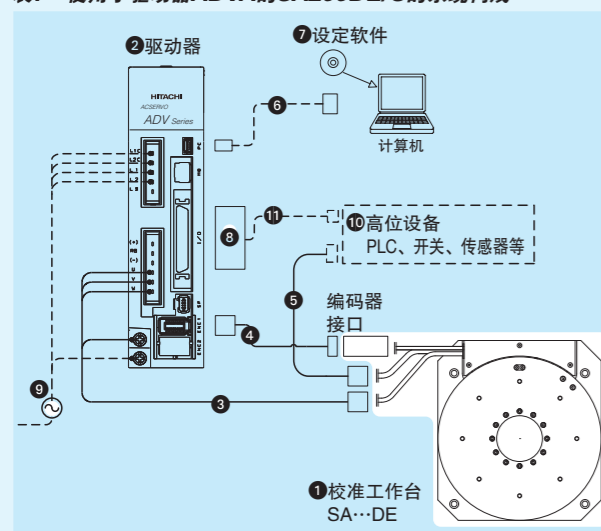
表6 使用了驱动器ADVA的SA65DE、SA120DE的系统构成



No.	名称	公称型号
③	编码器转接线 (2m) ⁽¹⁾	TAE20V4-EC02
④	计算机连接电缆	USB mini B电缆 请用户自备。
⑤	设定软件	ProDriveNext 请从(株)日立产机系统公司的 网站下载。
⑥	I/O连接器	TAE20R5-CN ⁽²⁾
⑦	电源线	请用户自备。
⑧	高位设备	
⑨	I/O连接器连接电缆	

注⁽¹⁾ SA65DE的XY轴不带编码器接口。
⁽²⁾ 关于特殊线长，请向 **IKO** 咨询。
⁽³⁾ I/O连接器TAE20R5-CN是住友3M(株)制10150-3000PE(连接器)和10350-52F0-008(护罩)的组合。

表7 使用了驱动器ADVA的SA200DE/S的系统构成



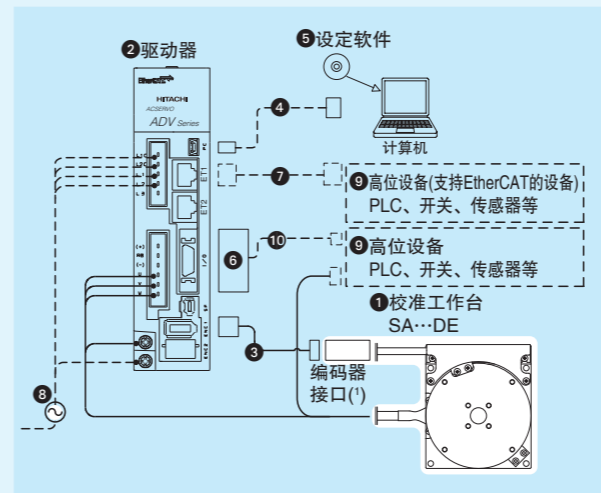
No.	名称	公称型号
③	电机转接线 (3m) ⁽¹⁾	TAE20V3-AM03
④	编码器转接线 (2m) ⁽¹⁾	TAE20V4-EC02
⑤	传感器转接线 ⁽²⁾	TAE10V8-LC□□
⑥	计算机连接电缆	USB mini B电缆 请用户自备。
⑦	设定软件	ProDriveNext 请从(株)日立产机系统公司的 网站下载。
⑧	I/O连接器	TAE20R5-CN ⁽³⁾
⑨	电源线	请用户自备。
⑩	高位设备	
⑪	I/O连接器连接电缆	

注⁽¹⁾ 关于特殊线长，请向 **IKO** 咨询。
⁽²⁾ 传感器转接线长度通过公称型号末尾的□□，以1m为单位在3 ~ 10m范围内指定。
⁽³⁾ I/O连接器TAE20R5-CN是住友3M(株)制10150-3000PE(连接器)和10350-52F0-008(护罩)的组合。

● 设定软件

为了使校准工作台SA动作，需要进行驱动器参数的初始设定。通过设定软件进行驱动器的参数设定。还可用于调整增益和确认运转状况。驱动器主体不附带设定软件、计算机连接电缆。这些可由多台驱动器共用，但至少需要1套。请根据用户的条件另行订购或准备。

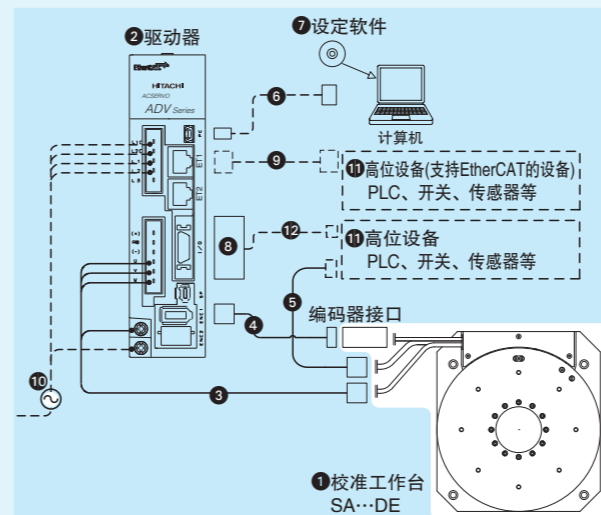
表8 使用了驱动器ADVA...EC的SA65DE、SA120DE的系统构成



No.	名称	公称型号
③	编码器转接线 (2m) ⁽¹⁾	TAE20V4-EC02
④	计算机连接电缆	USB mini B电缆 请用户自备。
⑤	设定软件	ProDriveNext 请从(株)日立产机系统公司的 网站下载。
⑥	I/O连接器	TAE20V5-CN ⁽²⁾
⑦	Ethernet电缆	请用户自备。
⑧	电源线	
⑨	高位设备	
⑩	I/O连接器连接电缆	

注⁽¹⁾ SA65DE的XY轴不带编码器接口。
⁽²⁾ 关于特殊线长，请向 **IKO** 咨询。
⁽³⁾ I/O连接器TAE20V5-CN是住友3M(株)制10120-3000PE(连接器)和10320-52F0-008(护罩)的组合。

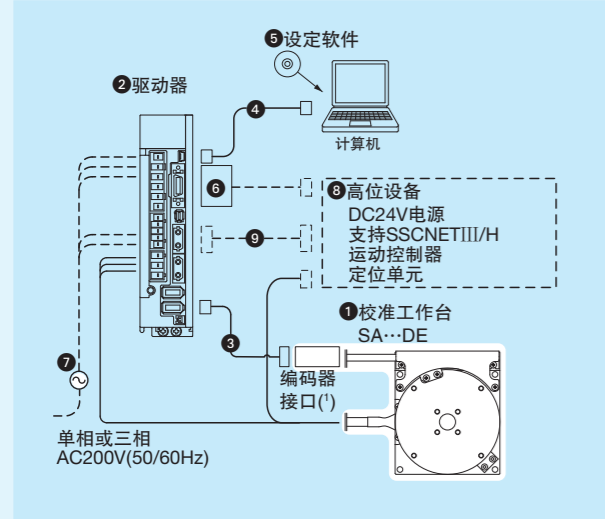
表9 使用了驱动器ADVA...EC的SA200DE/S的系统构成



No.	名称	公称型号
③	电机转接线 (3m) ⁽¹⁾	TAE20V3-AM03
④	编码器转接线 (2m) ⁽¹⁾	TAE20V4-EC02
⑤	传感器转接线 ⁽²⁾	TAE10V8-LC□□
⑥	计算机连接电缆	USB mini B电缆 请用户自备。
⑦	设定软件	ProDriveNext 请从(株)日立产机系统公司的 网站下载。
⑧	I/O连接器	TAE20V5-CN ⁽³⁾
⑨	Ethernet电缆	请用户自备。
⑩	电源线	
⑪	高位设备	
⑫	I/O连接器连接电缆	

注⁽¹⁾ 关于特殊线长，请向 **IKO** 咨询。
⁽²⁾ 传感器转接线长度通过公称型号末尾的□□，以1m为单位在3 ~ 10m范围内指定。
⁽³⁾ I/O连接器TAE20V5-CN是住友3M(株)制10120-3000PE(连接器)和10320-52F0-008(护罩)的组合。

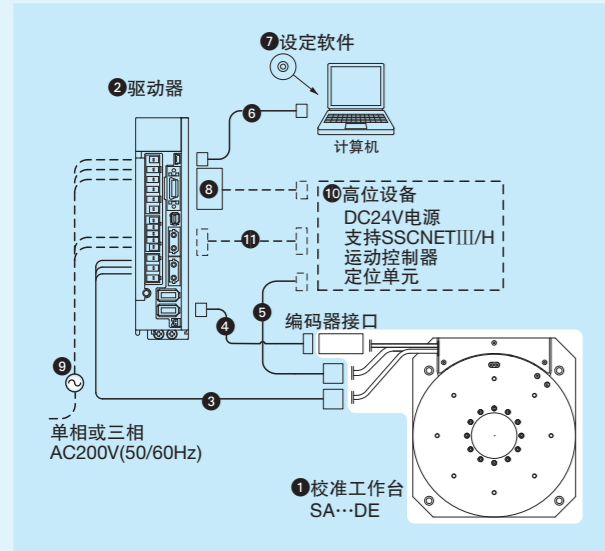
表10 使用了驱动器MR-J4-10B的SA...DE的系统构成(支持SSCNET III/H)



No.	名称	公称型号
3	编码器转接线 (2m) ^(?)	TAE20V6-EC02
4	计算机连接电缆 (3m)	MR-J3USBCBL3M
5	设定软件	SW1DNC-MRC2-J
6	输入输出连接用连接器	MR-CCN1 ^(?)
7	电源线	请用户自备。
8	高位设备 ⁽⁴⁾	
9	SSCNET III/H连接电缆	

注⁽¹⁾ SA65DE的XY轴不带编码器接口。
^(?) 关于特殊线长, 请向IKO咨询。
^(?) 输入输出连接用连接器MR-CCN1是住友3M(株)制10120-3000PE(连接器)和10320-52F-008(护罩)的组合。
⁽⁴⁾ 高位设备为三菱电机(株)产SSCNET III/H对应的运动控制器、定位单元、DC24V电源。

表11 使用了驱动器MR-J4-10B的SA200DE/S的系统构成(支持SSCNET III/H)

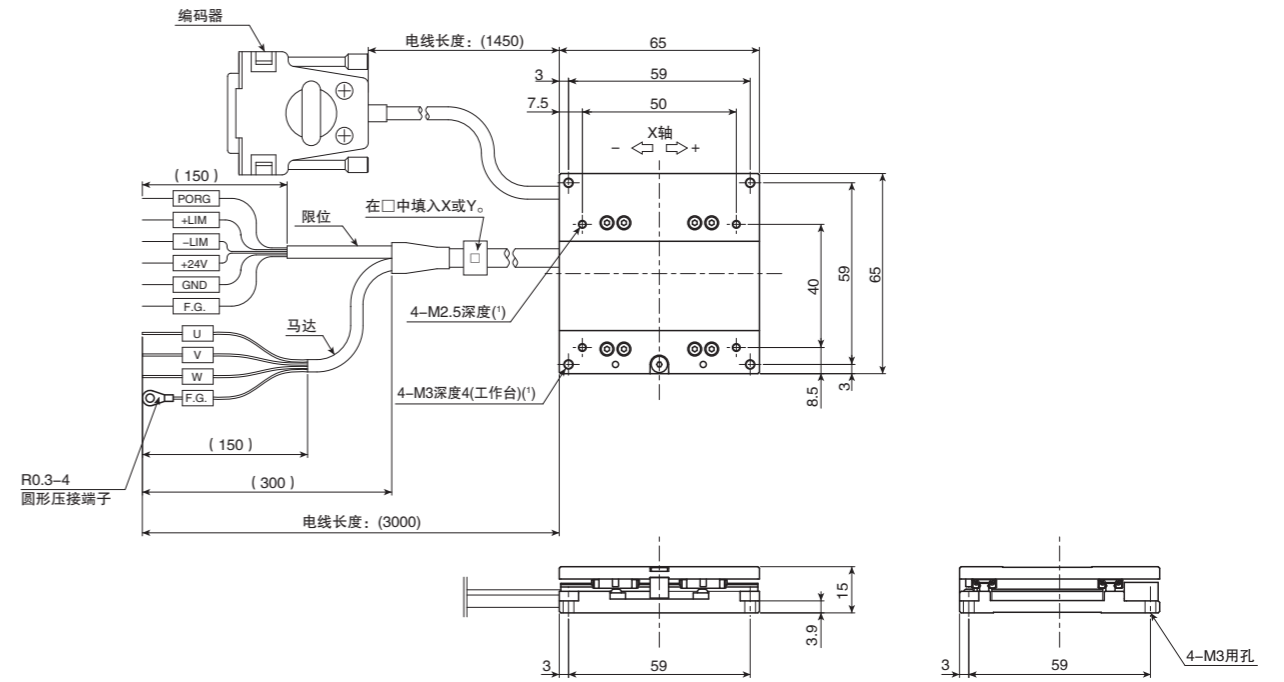


No.	名称	公称型号
3	电机转接线 (3m) ⁽¹⁾	TAE20V3-AM03
4	编码器转接线 (2m) ⁽¹⁾	TAE20V6-EC02
5	传感器转接线 ^(?)	TAE10V8-LC□□
6	计算机连接电缆 (3m)	MR-J3USBCBL3M
7	设定软件	SW1DNC-MRC2-J
8	输入输出连接用连接器	MR-CCN1 ^(?)
9	电源线	请用户自备。
10	高位设备 ⁽⁴⁾	
11	SCNET III/H连接电缆	

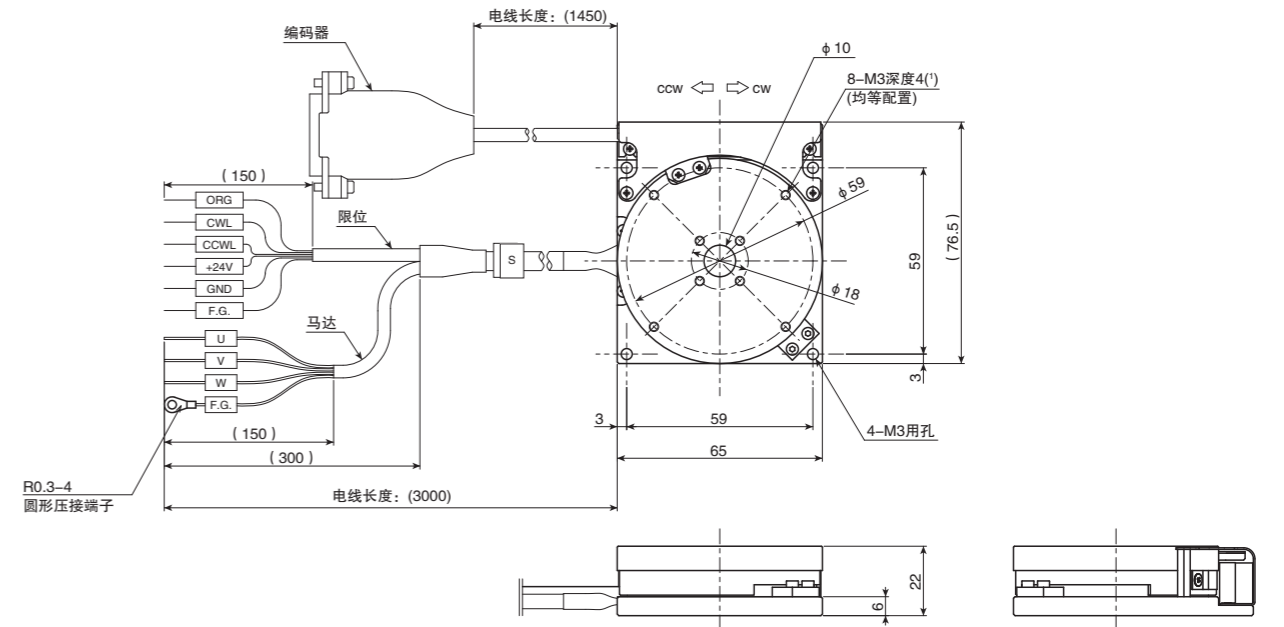
注⁽¹⁾ 关于特殊线长, 请向IKO咨询。
^(?) 传感器转接线长度通过公称型号末尾的□□, 以1m为单位在3~10m范围内指定。
^(?) 输入输出连接用连接器MR-CCN1是住友3M(株)制10120-3000PE(连接器)和10320-52F-008(护罩)的组合。
⁽⁴⁾ 高位设备为三菱电机(株)产SSCNET III/H对应的运动控制器、定位单元、DC24V电源。

IKO 校准工作台 SA

SA65DE/X

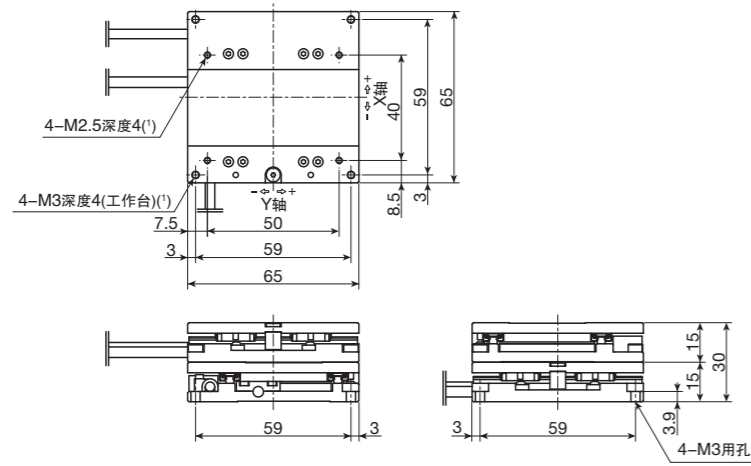


SA65DE/S

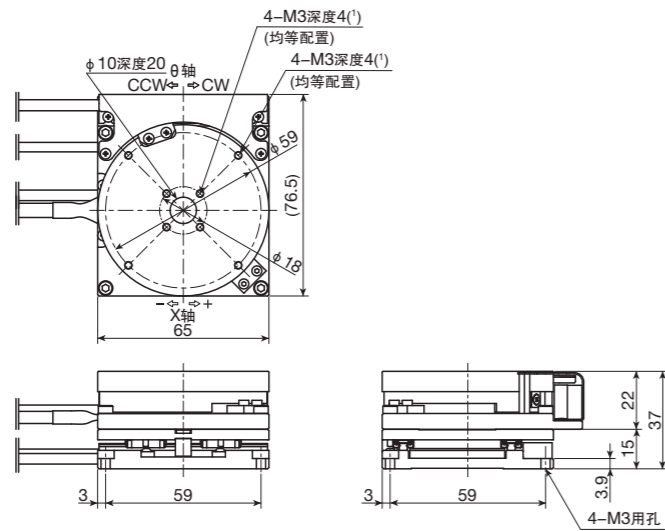


注⁽¹⁾ 如果安装螺丝的拧入深度过长, 将对可动工作台的行走性能造成不良影响, 因此请勿插入比螺纹孔深度更长的螺栓。

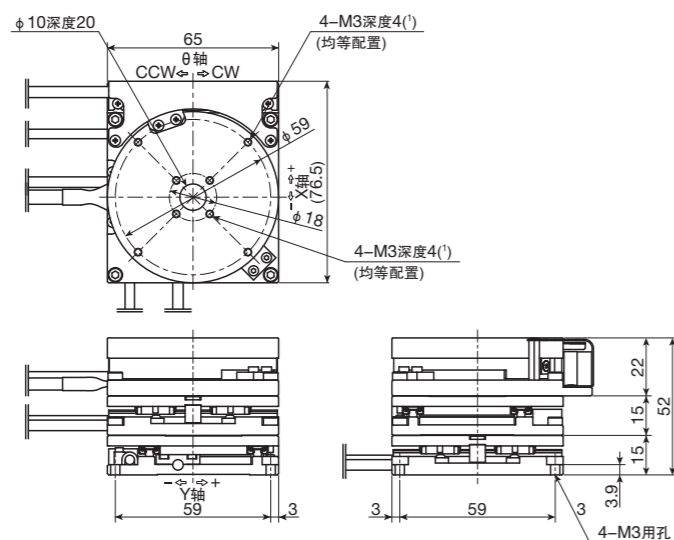
SA65DE/XY



SA65DE/XS

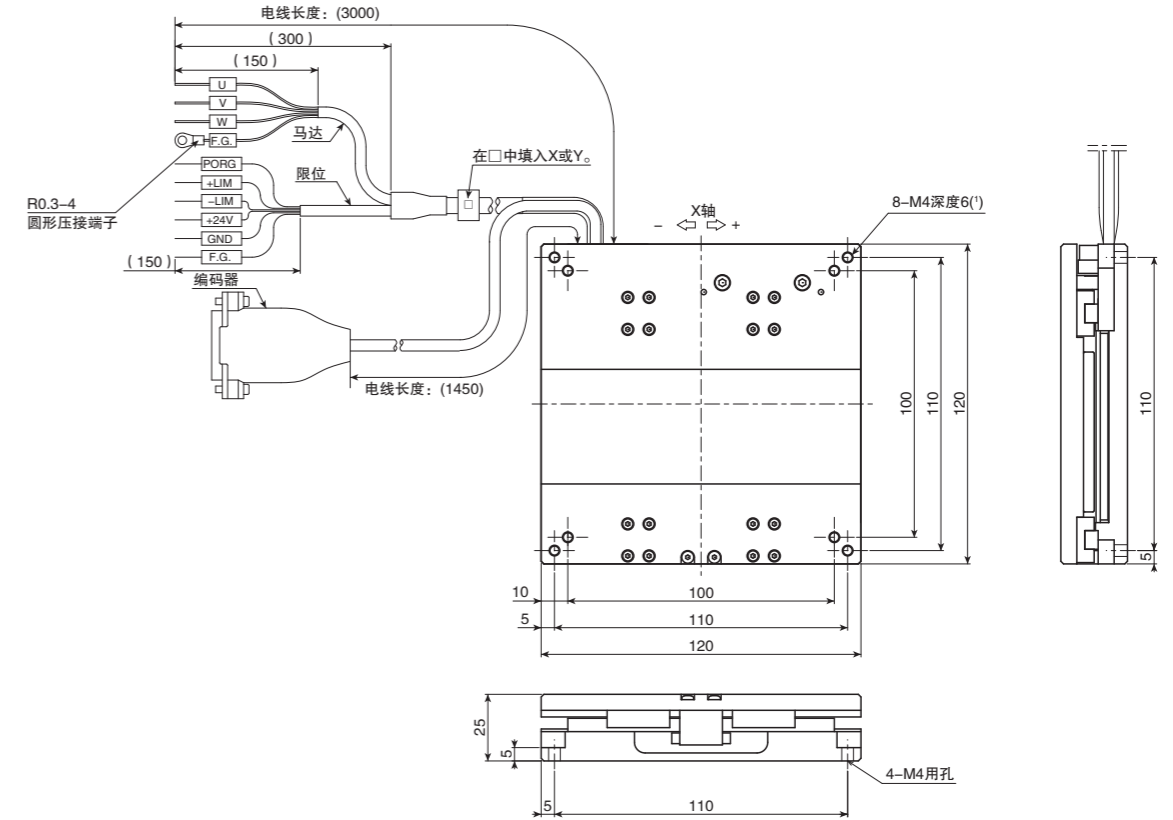


SA65DE/XYS

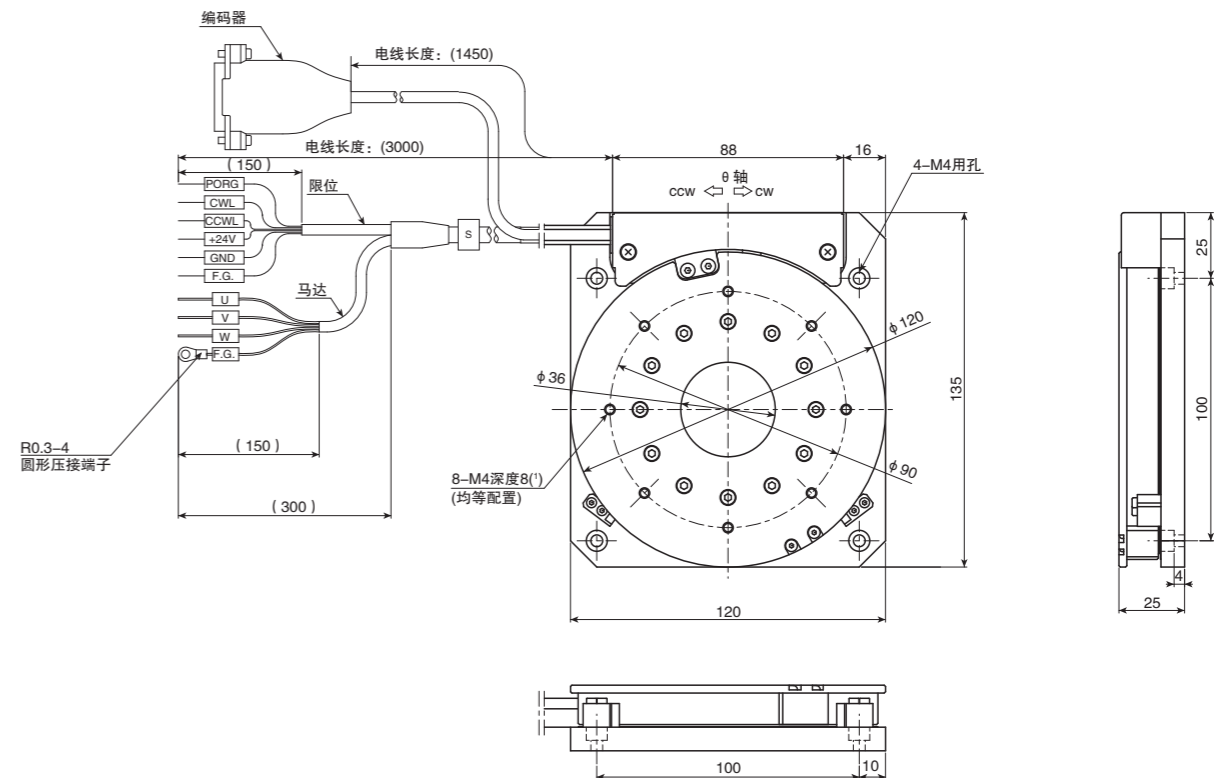


注(1) 如果安装螺丝的拧入深度过长,将对可动工作台的行走性能造成不良影响,因此请勿插入比螺纹孔深度更长的螺栓。
备注 电缆长度请参照SA65DE/X及SA65DE/S的尺寸表。

SA120DE/X

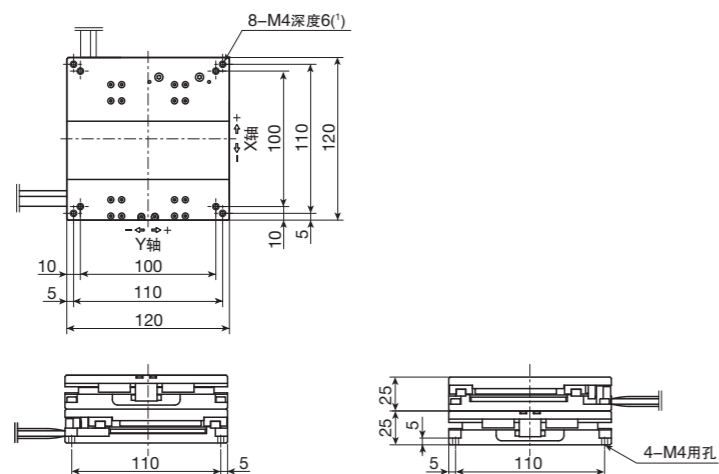


SA120DE/S

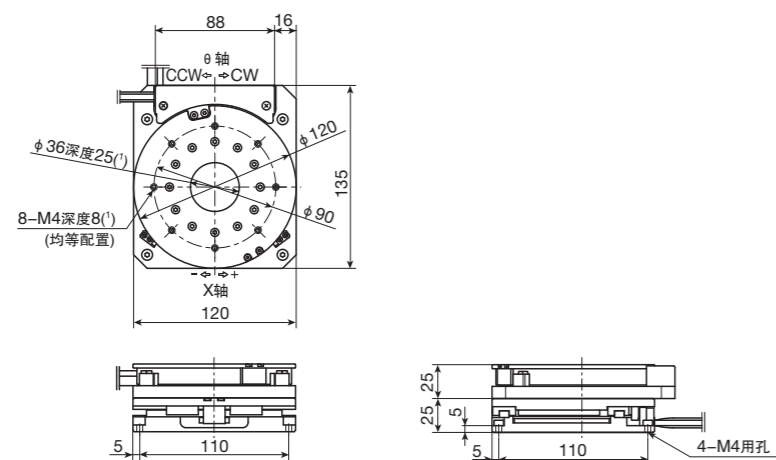


注(1) 如果安装螺丝的拧入深度过长,将对可动工作台的行走性能造成不良影响,因此请勿插入比螺纹孔深度更长的螺栓。

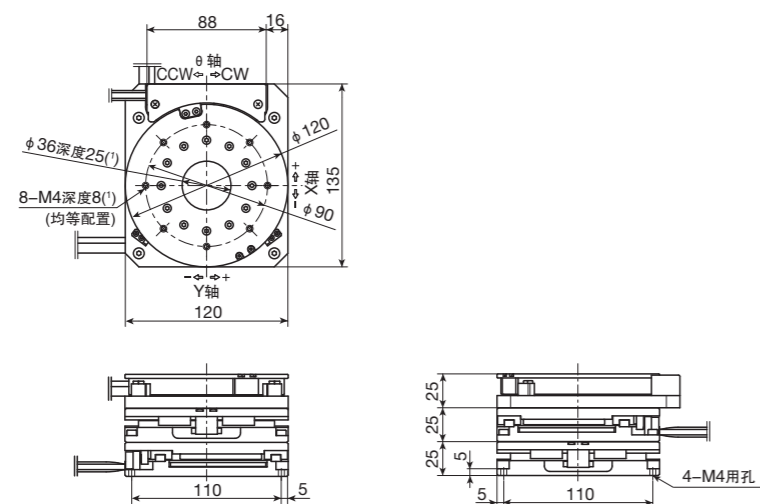
SA120DE/XY



SA120DE/XS

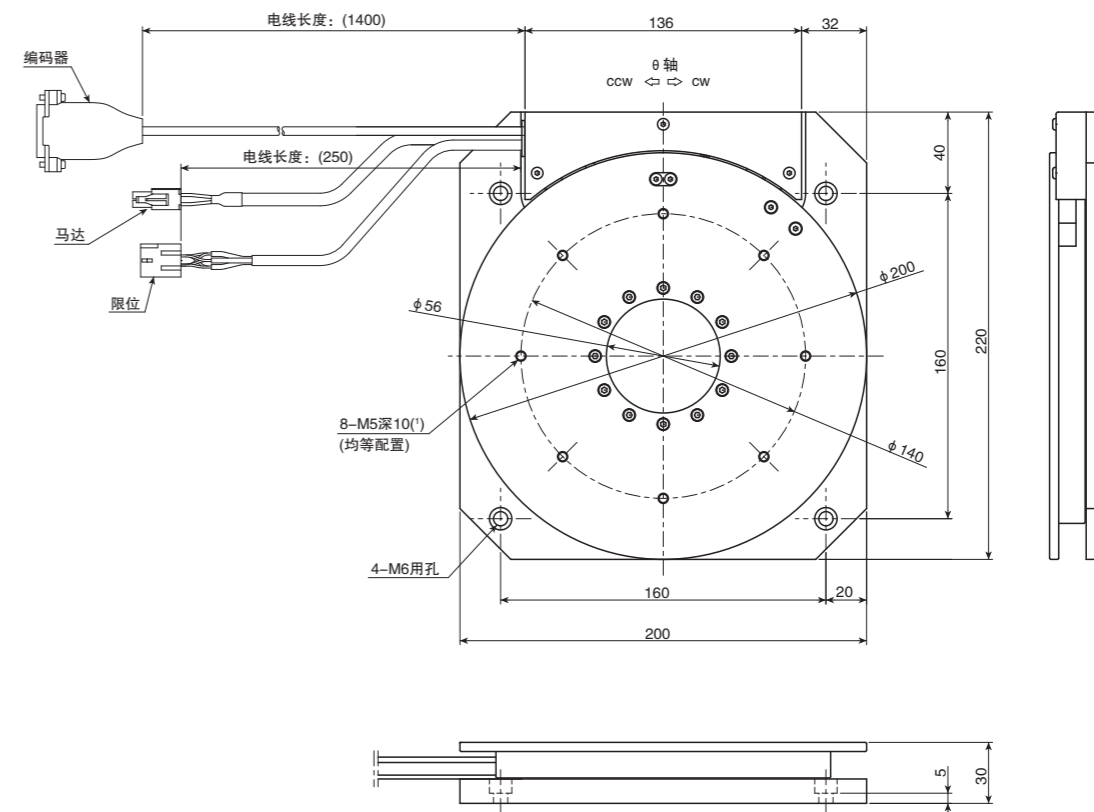


SA120DE/XYS



注(1) 如果安装螺丝的拧入深度过长,将对可动工作台的行走性能造成不良影响,因此请勿插入比螺纹孔深度更长的螺栓。
备注 电缆长度请参照SA120DE/X及SA120DE/S的尺寸表。

SA200DE/S



注(1) 如果安装螺丝的拧入深度过长,将对可动工作台的行走性能造成不良影响,因此请勿插入比螺纹孔深度更长的螺栓。

编码器接口

