

AT

AT

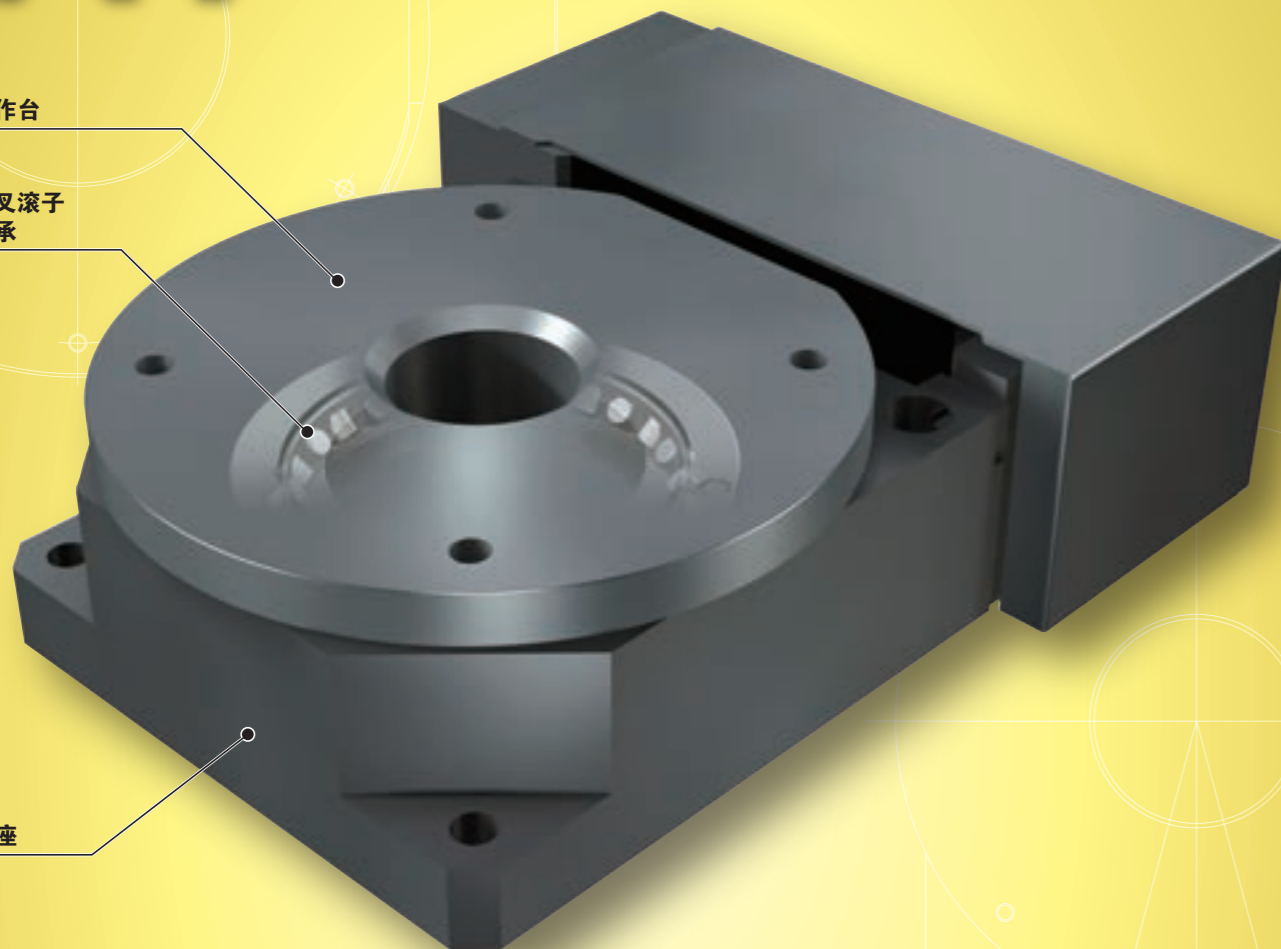
AT



工作台

交叉滚子
轴承

底座



主要产品规格

驱动	精密滚珠丝杠
直线导轨设备、轴承	直线导轨(滚珠型) 交叉滚子轴承
内置润滑部件	无内置
工作台、底座的材质	碳素钢
传感器	标配

精度

重复定位精度	± 1
定位精度	—
无效运动	—
工作台运动的平行度A	—
工作台运动的平行度B	—
姿势精度	—
直线度	—
无效行程	—

单位: 秒

Points

● 将直线运动转换为旋转运动的旋转定位工作台

该定位工作台使用由直线导轨和滚珠丝杠组合而成的旋转机构，通过将直线运动转换为旋转运动，可实现精密的角度补偿。使用高刚性的钢制工作台和底座，在支撑工作台的轴承中装入了交叉滚子轴承。

● 低断面设计实现了高刚性

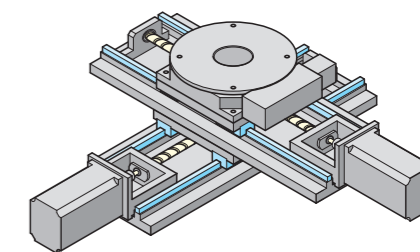
采用在各方向均能发挥高刚性的交叉滚子轴承，实现了低断面、高刚性和高精度。

● 重复定位精度为 ± 1秒

将直线运动转换为圆周运动的旋转装置，通过直线导轨L与精密滚珠丝杠的组合正确导向，实现了 ± 1秒的高重复定位精度。

● 可作为多轴构成的校准工作台使用

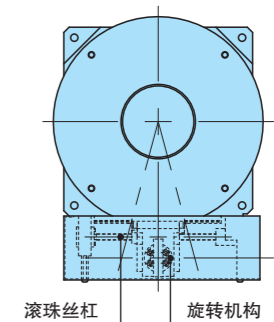
可设置在精密定位工作台LH的滑台上，构成高度尺寸较低的XY-θ多轴定位机构。



使用了校准工作台AT的多轴构成例

校准工作台AT的驱动机构

在滚珠丝杠的驱动下，与工作台外周面连接的旋转机构在直线方向上往返运动，从而驱动AT。为了调整与工作台中央(因旋转机构的移动而变化)的距离L和角度，旋转机构的内部装有根据工作台角度而从动的直线及旋转运动机构。因此，AT即使以相同间距移动旋转机构，工作台的旋转角度也会因位置而不同，即使等速移动，其旋转速度也不会保持恒定。



滚珠丝杠 旋转机构

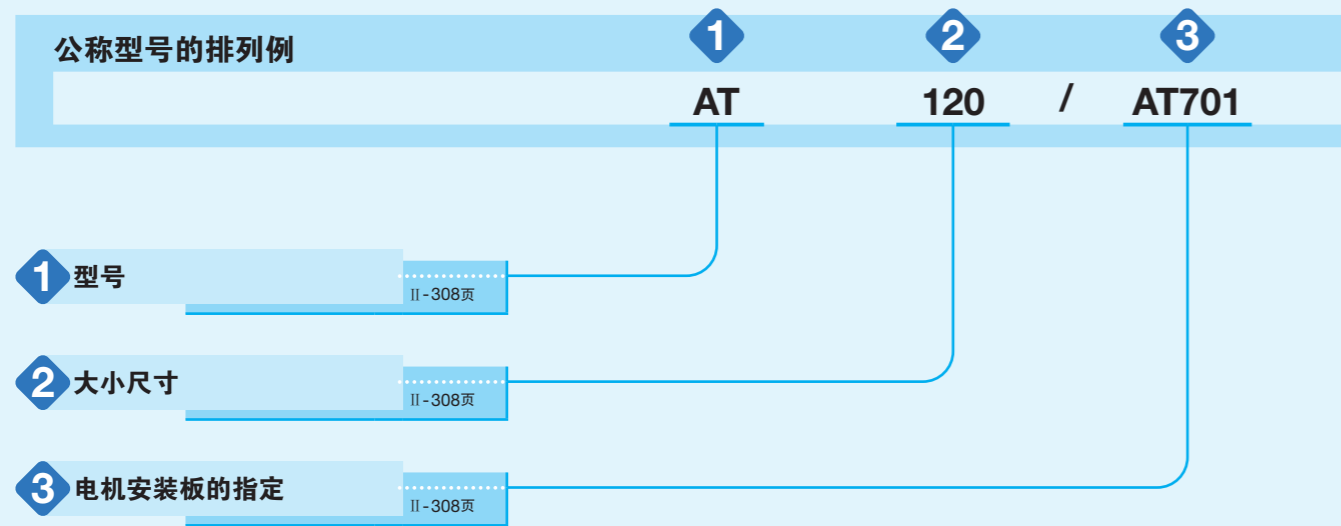
与工作台中央的距离 L 单位: mm

公称型号	L
AT120	100
AT200	130
AT300	186

产品群

形状	型号及大小尺寸	工作台的直径 (mm)	动作角度范围 (度)
	AT120	120	± 5
	AT200	200	
	AT300	300	± 10

公称型号



公称型号和规格的说明

- 1 型号 AT : 校准工作台AT
- 2 大小尺寸 120 : 工作台的直径120mm
200 : 工作台的直径200mm
300 : 工作台的直径300mm
- 3 电机安装板的指定 电机安装板从表1中选择。
- 电机由用户自备。
 - 请指定适用于所用电机的电机安装板。
 - 表2中所示的联轴器安装于主体后发货。但联轴器为临时固定，因此请用户进行最终位置调整。

表1 电机安装板的适用

种类	使用电机的型号				法兰边长 mm	电机安装板	
	生产厂家	系列	型号	额定输出 W		AT120 AT200	AT300
AC伺服电机	(株)安川电机	Σ-V	SGMJV-A5A	50	□40	AT701	-
			SGMAV-A5A			AT701	-
			SGMJV-01A	100		AT701	AT702
			SGMAV-01A			AT701	AT702
	三菱电机(株)	J3, J4	HF-MP053, HG-MR053	50	□40	AT701	-
			HF-KP053, HG-KR053			AT701	-
			HF-MP13, HG-MR13	100		AT701	AT702
			HF-KP13, HG-KR13			AT701	AT702
	松下(株)	MINAS A5	MSMD5A	50	□38	AT703	-
			MSME5A			AT703	-
			MSMD01	100		AT703	AT704
			MSME01			AT703	AT704
(株)日立产机系统	AD	ADMA-R5L	50	□40	AT701	-	
		ADMA-01L	100		AT701	AT702	
步进电机	东方电机(株)	α 步进	AR46		□42	AT705	-
			AR66		□60	-	AT706
			AR69		□60	-	AT706
			AS46		□42	AT707	-
			AS66		□60	-	AT708
			AS69		□60	-	AT708
		RK CRK	RK54 · CRK54		□42	AT707	-
			RK56 · CRK56 ⁽¹⁾		□60	-	AT708

注⁽¹⁾ 适用于电机输出轴外径φ8。

备注 电机详细规格请参照各电机生产厂家的产品目录。

表2 联轴器的型号

电机安装板	联轴器的型号	生产厂家	联轴器的惯量 J_c $\times 10^{-5} \text{kg} \cdot \text{m}^2$
AT701	MSTS-16-5×8	锅屋百迪株式会社	0.084
AT702	UA-25C-8×8	(株)酒井制作所	0.290
AT703	MSTS-16-5×8	锅屋百迪株式会社	0.084
AT704	UA-25C-8×8	(株)酒井制作所	0.290
AT705	MSTS-16-5×6	锅屋百迪株式会社	0.084
AT706	MSTS-25C-8×10	锅屋百迪株式会社	0.71
AT707	MSTS-16-5×5	锅屋百迪株式会社	0.084
AT708	MSTS-25C-8×8	锅屋百迪株式会社	0.71

备注 联轴器的详细规格请参照各生产厂家的产品目录。

诸特性

表3 滚珠丝杠的规格

单位 mm

型号及大小尺寸	丝杠外径	全长
AT120	6	103.5
AT200	6	103.5
AT300	10	183

表4 诸特性

项目 大小尺寸	滚珠丝杠导程 mm	旋转分解能 μm	动作角度范围 度	重复定位精度 秒	工作台惯量 J_T $\times 10^{-5}\text{kg} \cdot \text{m}^2$	起动扭矩 T_s N·m
AT120	1	1(1)	± 5	± 1	0.012	0.03
AT200						0.03
AT300	2	2(1)	± 10		0.18	0.04

注(1) 电机分度数为1000pulse/rev时的值。

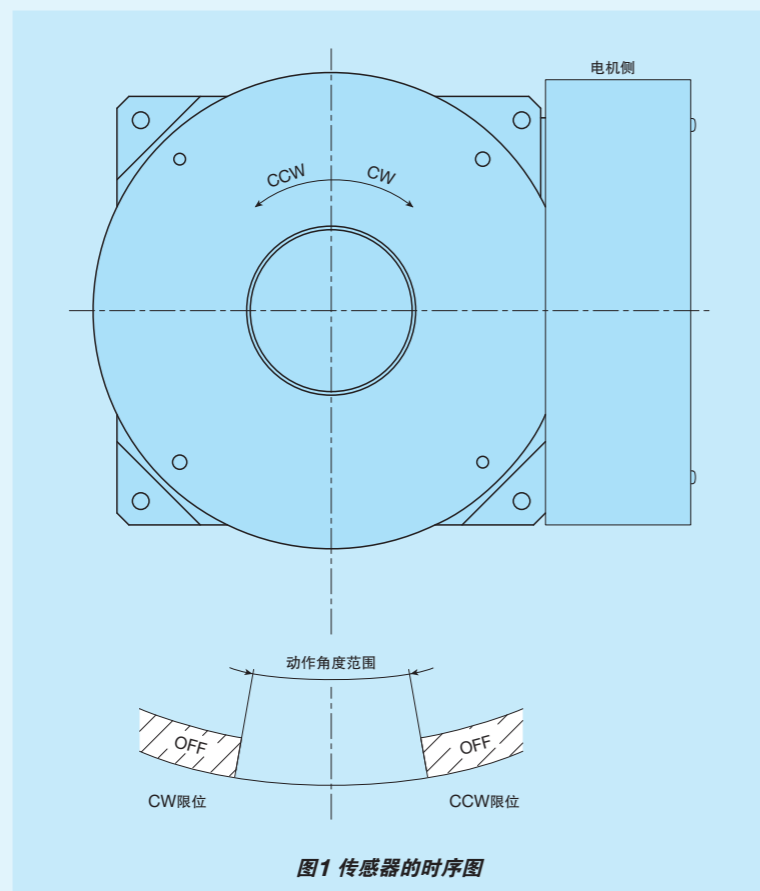
表5 最大装载质量

单位 kg

型号及大小尺寸	最大装载质量
AT120	22
AT200	12
AT300	44

备注 适用于水平和垂直时。

传感器规格



组合示例

■XY-θ多轴定位机构的构成

校准工作台AT通过与单轴规格、多轴规格的IKO精密定位工作台组合使用，可轻松构建XY-θ多轴定位机构。由于组装高度低、结构紧凑、可高精度定位，因此可用作精密测量仪、检测机、组装机等的校准用工作台。

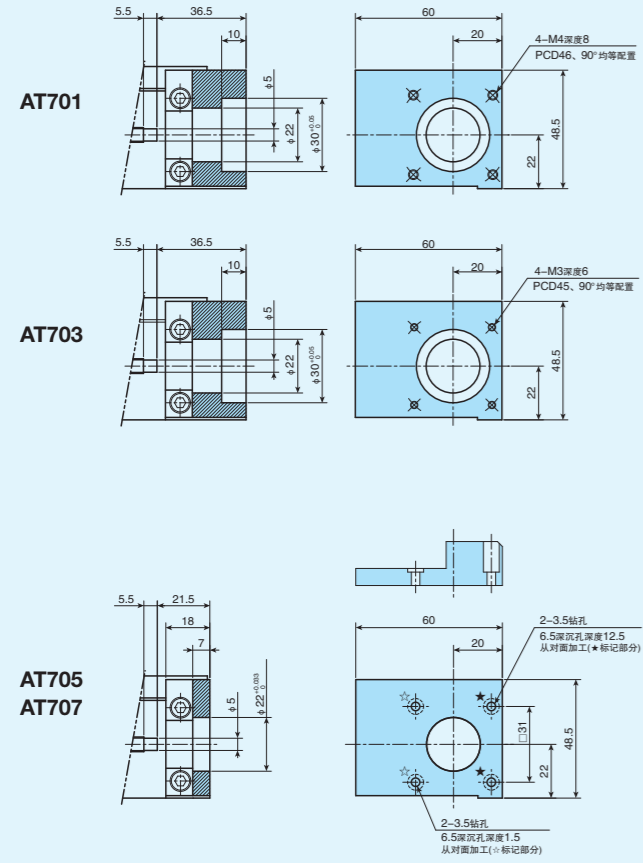
表6 多轴定位机构的构成例

单位 mm

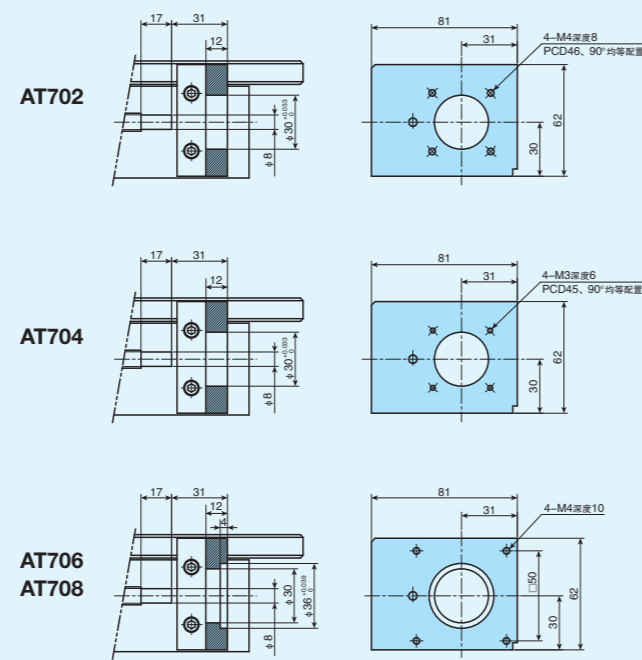
多轴定位机构的外观	与校准工作台AT组合 IKO精密定位工作台的型号		行程长度 mm		
			X轴	Y轴	
	精密定位工作台TS、CT	单轴规格	TS125/125	50	
			TS125/220	120	
			TS220/220	120	
			TS220/310	180	
			TS260/350	250	
	精密定位工作台LH	双轴规格	CTLH120M	50, 50	
			CTLH220M	120, 120	
			CTLH260/350	150, 250	
			CTLH350/350	250, 250	
	精密定位工作台LH	单轴规格	TSLH120M	100, 150, 200, 250, 300	
			TSLH220M	150, 200, 250, 300, 400	
			TSLH320M	300, 400, 500	
			TSLH420M	500, 600, 800	
			双轴规格	CTLH120M	100, 100, 200, 200, 300, 300
				CTLH220M	200, 200, 300, 200, 400, 300, 400, 400
		CTLH320M			300, 300, 400, 300, 400, 400, 500, 400, 500, 500

电机安装板尺寸

AT120、AT200

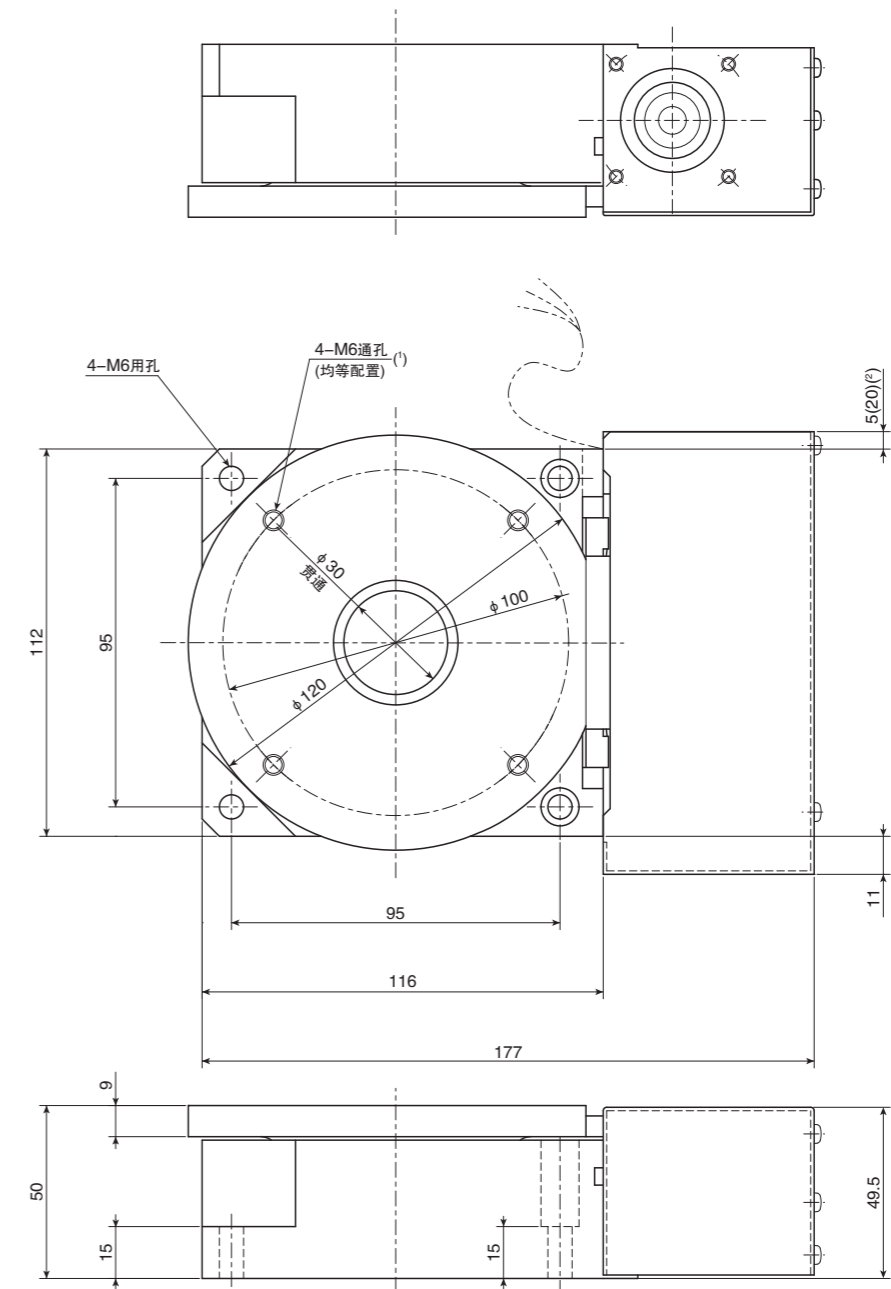


AT300



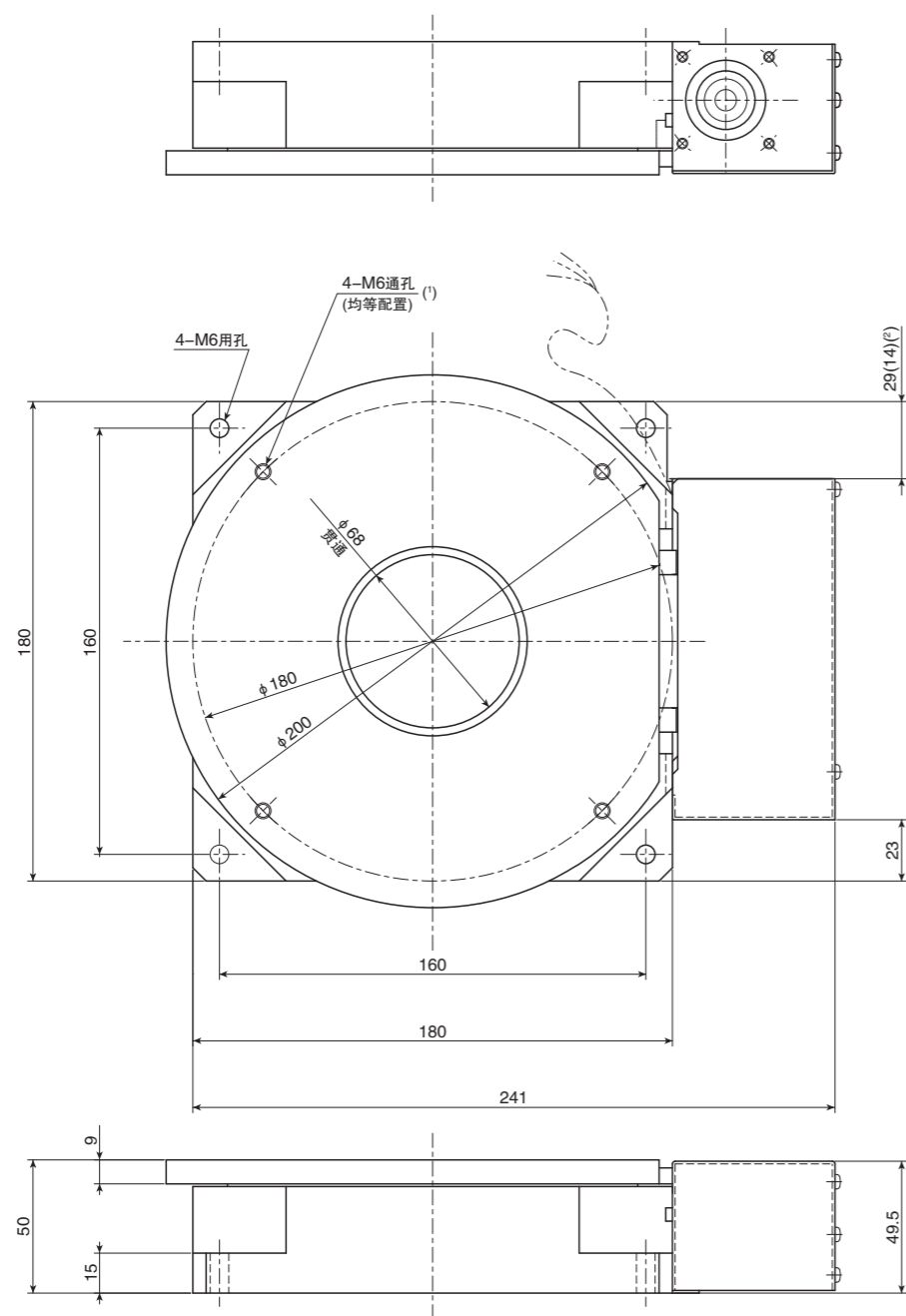
IKO 校准工作台AT

AT120



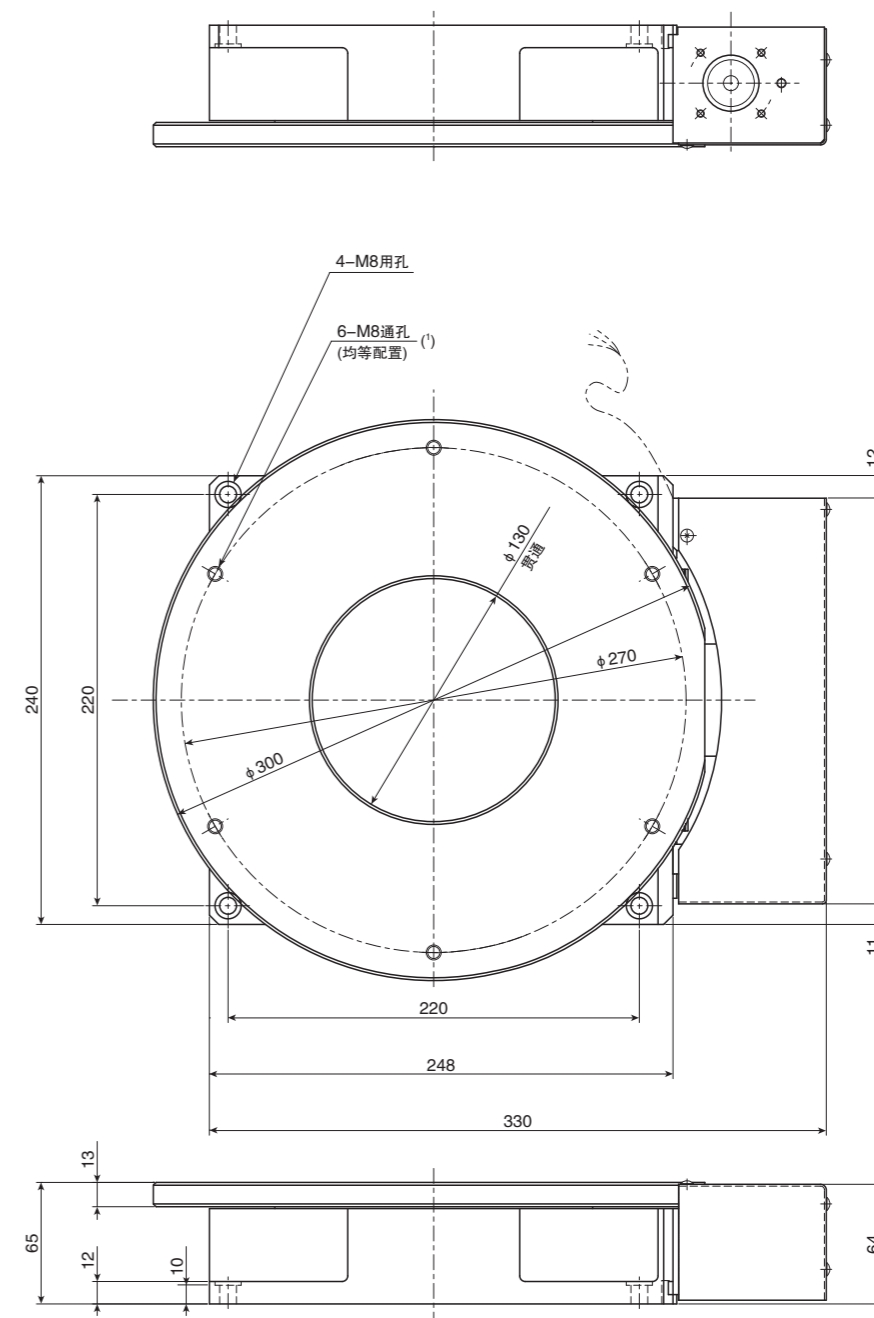
质量 4.4kg

注⁽¹⁾ 如果安装螺丝的拧入深度过长, 将对工作台的旋转性能造成不良影响, 因此请勿插入比螺纹孔深度更长的螺栓。
 注⁽²⁾ ()内的尺寸适用于AT701、AT703。



质量 9.9kg

注(1) 如果安装螺丝的拧入深度过长, 将对工作台的旋转性能造成不良影响, 因此请勿插入比螺纹孔深度更长的螺栓。
 (2) ()内的尺寸适用于AT701、AT703。



质量 21.0kg

注(1) 如果安装螺丝的拧入深度过长, 将对工作台的旋转性能造成不良影响, 因此请勿插入比螺纹孔深度更长的螺栓。