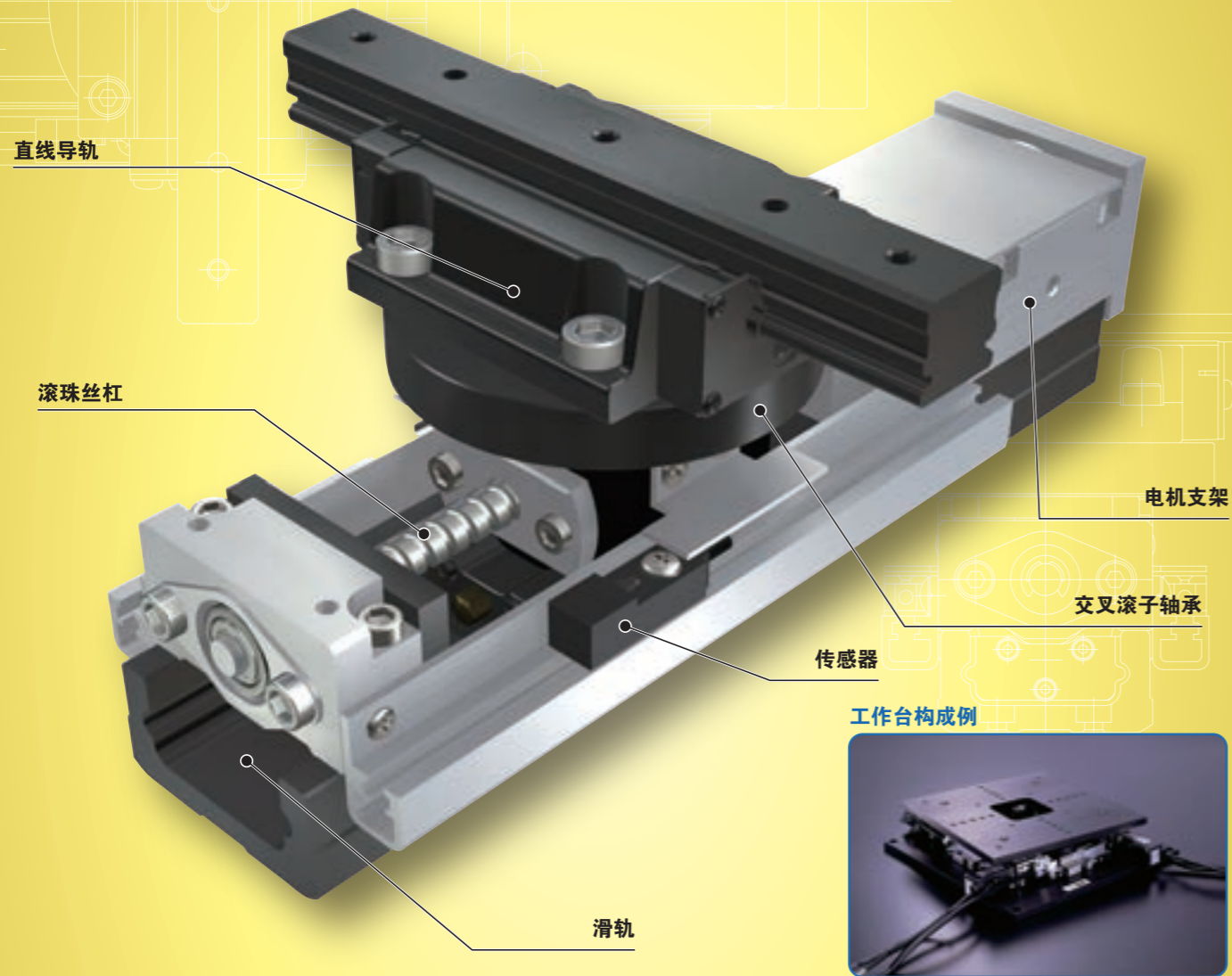


AM

AM

AM



主要产品规格

驱动	精密滚珠丝杠
直线导轨设备、轴承	直线导轨(滚珠型) 交叉滚子轴承
内置润滑部件	无内置
工作台、底座的材质	碳素钢
传感器	标配

精度

重复定位精度	± 0.002
定位精度	0.020
无效运动	—
工作台运动的平行度A	—
工作台运动的平行度B	0.008
姿势精度	—
直线度	—
无效行程	0.003

单位 mm

Points

● 实现各种各样的动作定位模块

该定位模块以精密定位工作台TU为基础，组合使用高刚性型交叉滚子轴承和直线导轨，专为校准工作台开发而成。

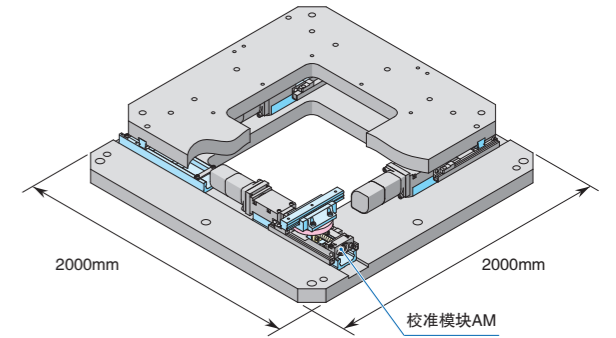
● 无需调整高度

高度尺寸容许公差控制在 ± 10μm 的高精度范围内。无需调整各校准模块AM的高度，即可构建校准工作台。

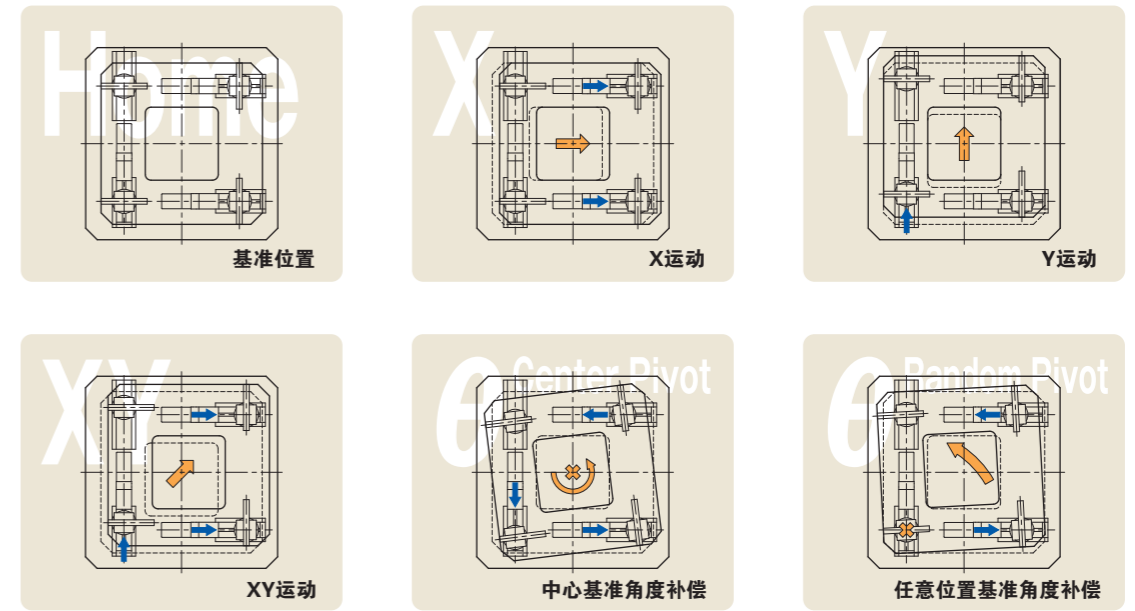
● 可自由设计符合用途的工作台

可将校准模块AM与各种工作台和基站组合使用，自由设计符合用途的校准工作台。

● 也适用于□2000级大型工作台!



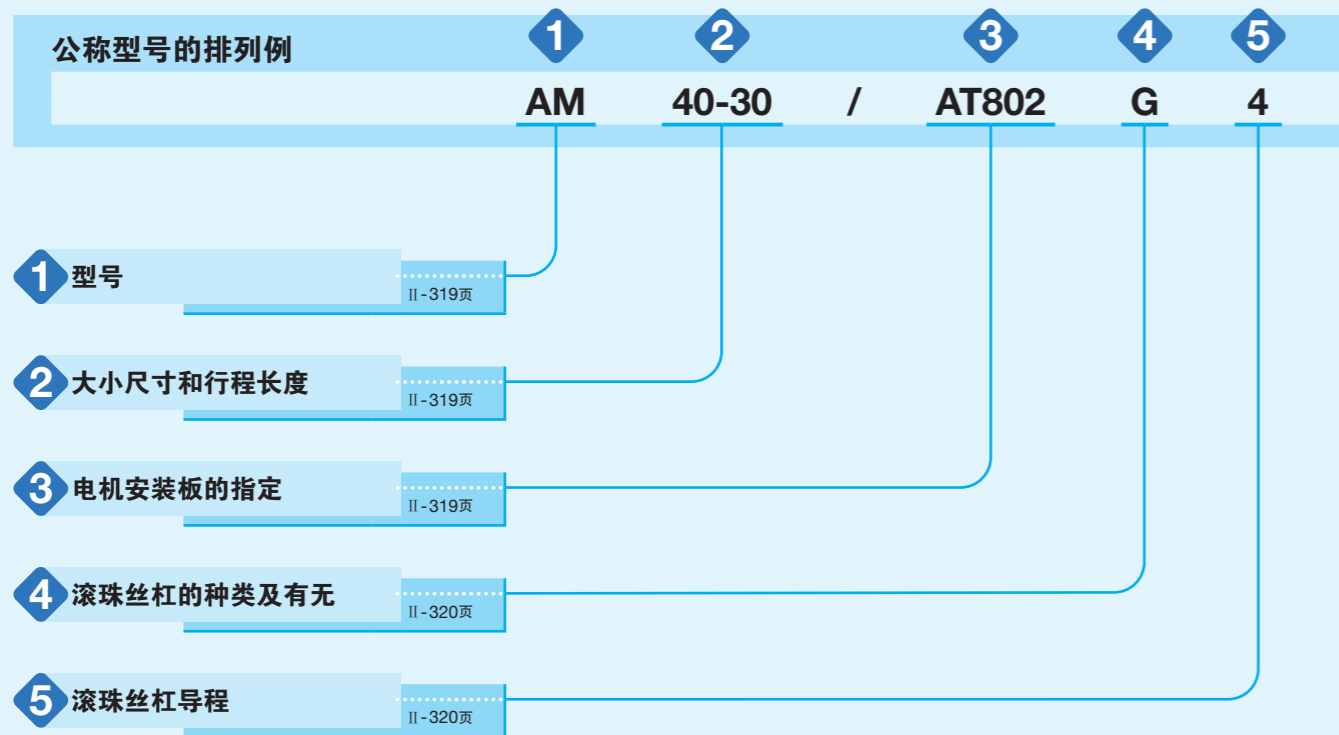
校准工作台的构成例和动作原理



产品群

形状	型号及大小尺寸	大小尺寸 W × L × H (mm)	行程长度(mm)
	AM25	86 × 130 × 47	30
	AM40	120 × 180 × 78	30
	AM60	220 × 290 × 110	90
	AM86	350 × 390 × 148	120

公称型号



公称型号和规格的说明

- 1 型号 AM : 校准模块AM
- 2 大小尺寸和行程长度
 25- 30 : 宽度尺寸25mm 行程长度 30mm、高度尺寸 47mm
 40- 30 : 宽度尺寸40mm 行程长度 30mm、高度尺寸 78mm
 60- 90 : 宽度尺寸60mm 行程长度 90mm、高度尺寸110mm
 86-120 : 宽度尺寸86mm 行程长度120mm、高度尺寸148mm
- 3 电机安装板的指定
 AT800 : 无电机安装板
 指定电机安装板时, 从表1中选择。
 · 电机由用户自备。
 · 请指定适用于所用电机的电机安装板。
 · 如果指定电机安装板, 则将表2所示的联轴器安装于主体后发货。但联轴器为临时固定, 因此请用户进行最终位置调整。
 · 无电机安装板(AT800)时, 不附带联轴器。

表1 电机安装板的适用

种类	使用的电机				法兰边长 mm	电机安装板				
	生产厂家	系列	型号	额定输出 W		AM25	AM40	AM60	AM86	
AC伺服电机	(株)安川电机	Σ-V	SGMMV-A2A	20	□25	AT801	-	-	-	
			SGMMV-A3A	30		AT801	-	-	-	
			SGMJV-A5A	50	-	AT802	-	-		
			SGMAV-A5A		-	AT802	-	-		
			SGMJV-01A	100	-	AT802	AT803	-		
			SGMAV-01A		-	AT802	AT803	-		
			SGMAV-C2A	150	-	-	AT803	-		
			SGMJV-02A	200	-	-	-	AT804		
			SGMAV-02A		-	-	-	AT804		
			SGMJV-04A	400	-	-	-	AT805		
			SGMAV-04A		-	-	-	AT805		
			三菱电机(株)	J2-Jr	HC-AQ023	20	□28	AT806	-	-
	HC-AQ033	30			AT806	-		-	-	
	J3, J4	HF-MP053, HG-MR053		50	□40	-	AT802	-	-	
		HF-KP053, HG-KR053				-	AT802	-	-	
		HF-MP13, HG-MR13		100	-	AT802	AT803	-		
		HF-KP13, HG-KR13			-	AT802	AT803	-		
		HF-MP23, HG-MR23		200	-	-	-	AT804		
		HF-KP23, HG-KR23			-	-	-	AT804		
		HF-MP43, HG-MR43		400	-	-	-	AT805		
		HF-KP43, HG-KR43			-	-	-	AT805		
	松下(株)	MINAS A5		MSMD5A	50	□38	-	AT807	-	-
				MSME5A			-	AT807	-	-
			MSMD01	100	-		AT807	AT808	-	
			MSME01		-		AT807	AT808	-	
		MSMD02	200	-	-	-	AT809			
		MSME02		-	-	-	AT809			
		MSMD04	400	-	-	-	AT810			
		MSME04		-	-	-	AT810			
	(株)日立产机系统	AD	ADMA-R5L	50	□40	-	AT802	-	-	
			ADMA-01L	100		-	AT802	AT803	-	
			ADMA-02L	200	-	-	-	AT804		
			ADMA-04L	400	□60	-	-	-	AT805	

备注 电机详细规格请参照各电机生产厂家的产品目录。

表2 联轴器的型号

电机安装板	联轴器的型号	生产厂家	联轴器的惯量 J_c $\times 10^{-5} \text{kg} \cdot \text{m}^2$
AT801	UA-15C- 5 × 5	(株)酒井制作所	0.024
AT802	UA-20C- 5 × 8	(株)酒井制作所	0.086
AT803	UA-25C- 8 × 8	(株)酒井制作所	0.290
AT804	UA-30C-10 × 14	(株)酒井制作所	0.603
AT805	UA-35C-10 × 14	(株)酒井制作所	1.34
AT806	UA-15C- 5 × 6	(株)酒井制作所	0.024
AT807	UA-20C- 5 × 8	(株)酒井制作所	0.086
AT808	UA-25C- 8 × 8	(株)酒井制作所	0.290
AT809	UA-30C-10 × 11	(株)酒井制作所	0.603
AT810	UA-35C-10 × 14	(株)酒井制作所	1.34

备注 联轴器的详细规格请参照生产厂家的产品目录。

- 4 滚珠丝杠的种类及有无
 G : 研磨滚珠丝杠
 N : 无滚珠丝杠
 选择了N时, 请将③指定为AT800, 将⑤视作无标记。
- 5 滚珠丝杠导程
 4 : 导程4mm(适用于AM25、AM40)
 5 : 导程5mm(适用于AM60、AM86)

诸特性

表3 精度

单位 mm

型号及大小尺寸	行程长度 ⁽¹⁾	滑轨的长度	重复定位精度 ⁽¹⁾	定位精度 ⁽¹⁾	运动的平行度B	无效行程 ⁽¹⁾
AM25	30	130	±0.002	0.020	0.008	0.003
AM40	30	180				
AM60	90	290				
AM86	120	390				

注⁽¹⁾ 不适用于无滚珠丝杠规格。

表4 高度尺寸

单位 mm

型号及大小尺寸	模块高度尺寸	高度尺寸的容许公差
AM25	47	±0.010
AM40	78	
AM60	110	
AM86	148	

备注 上下轴直交且各轴直线导轨设备位于行程中央的状态下，从设置面到模块顶面中央的值。

表5 最高速度

型号及大小尺寸	滚珠丝杠导程 mm	最高速度 mm/s
AM25	4	200
AM40		
AM60	5	250
AM86		

备注 实际的最高速度需要根据使用的电机和负载条件等探讨运行模式。

表6 滚珠丝杠的规格

单位 mm

型号及大小尺寸	丝杠外径	全长
AM25- 30	6	146
AM40- 30	8	158
AM60- 90	12	263
AM86-120	20	359

表7 最大装载质量

单位 kg

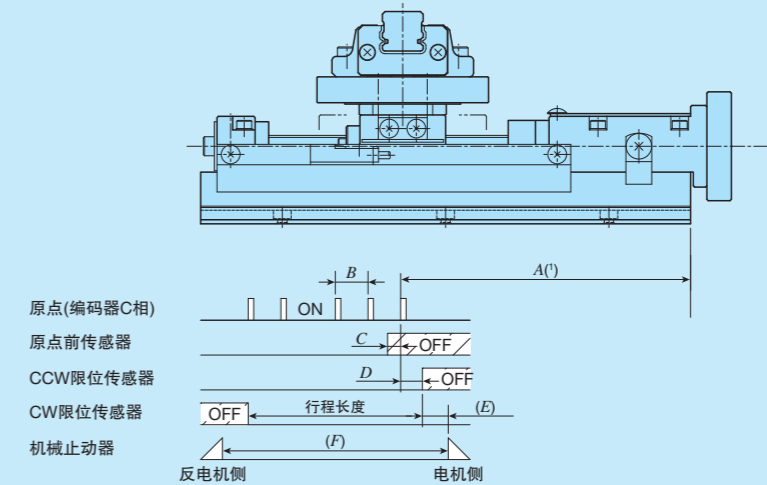
型号及大小尺寸	最大装载质量	
	水平	垂直
AM25	11	4.6
AM40	39	10
AM60	88	13
AM86	210	23

表8 工作台惯量和起动力矩

型号及大小尺寸	工作台惯量 J_T $\times 10^{-6} \text{kg} \cdot \text{m}^2$	起动力矩 T_s N · m
AM25	0.028	0.02
AM40	0.08	0.04
AM60	0.59	0.09
AM86	4.97	0.13

传感器规格

表9 传感器的时序图



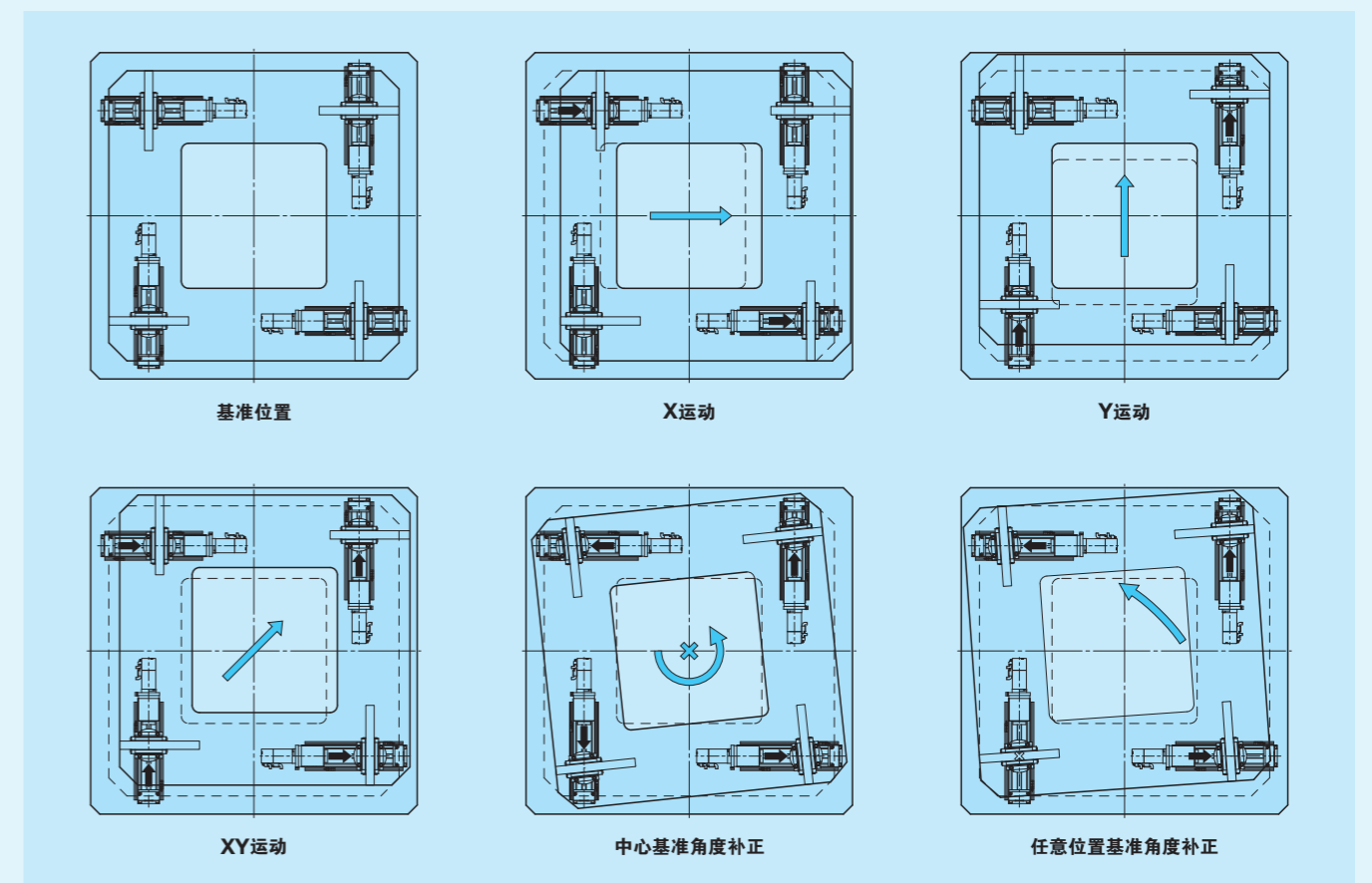
单位 mm

型号及大小尺寸	A	B	C	D	E	F
AM25	90	4	2	15	8	46.4
AM40	90	4	2	15	8	48.5
AM60	133	5	3	45	16	117.6
AM86	155	5	3	60	8	135

注⁽¹⁾ 原点为行程中心。

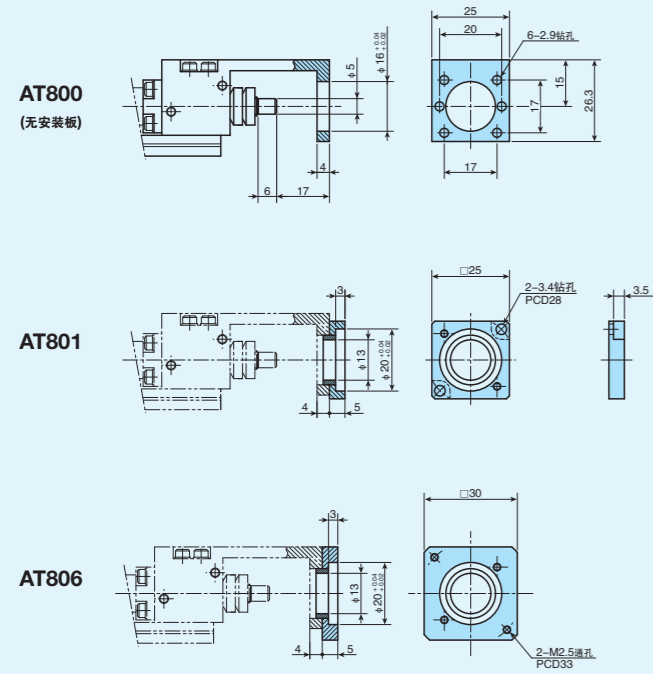
动作规格例

通过组合AM，可实现如下所示的工作台构成。
还可组装后交付，需要时请向IKO咨询。

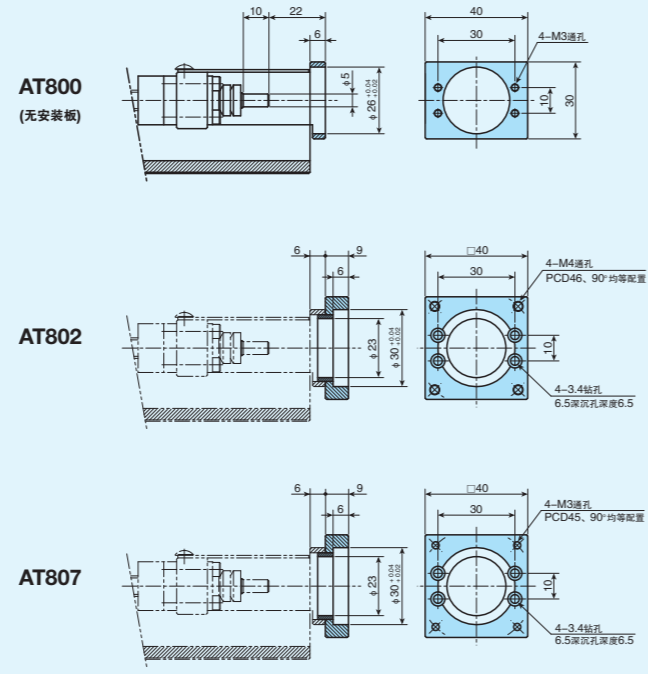


电机安装板尺寸

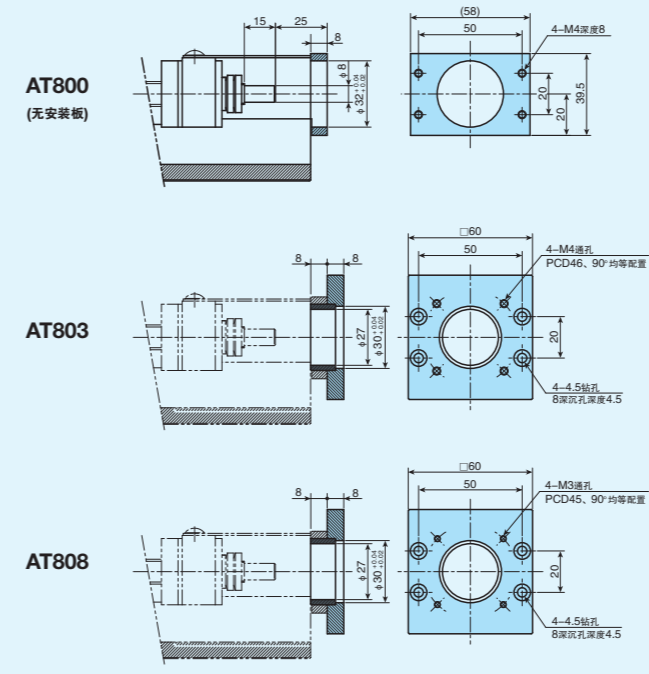
AM25



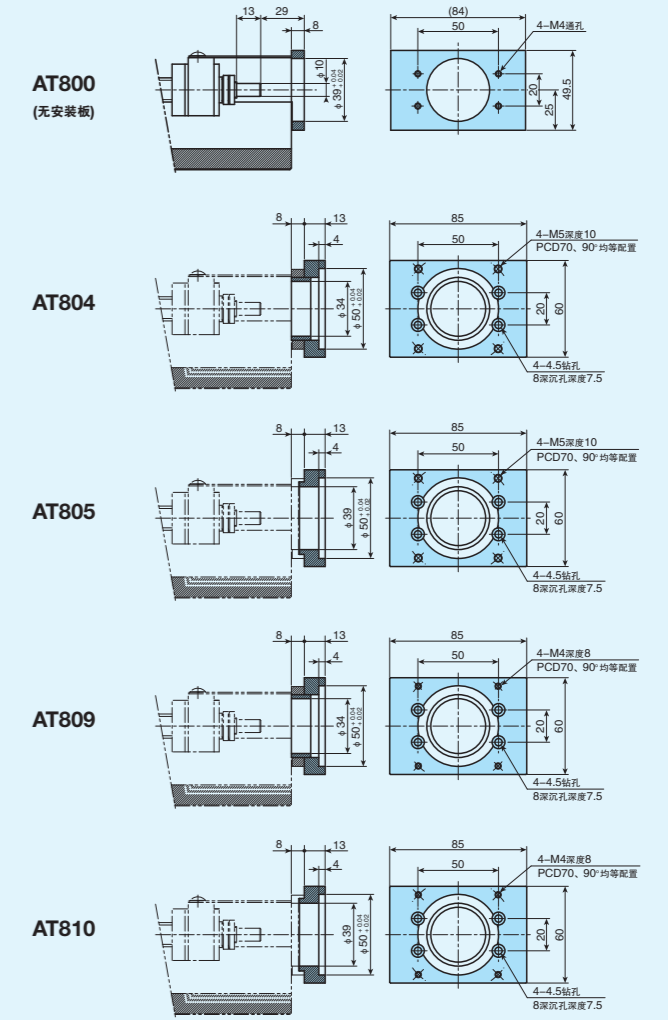
AM40



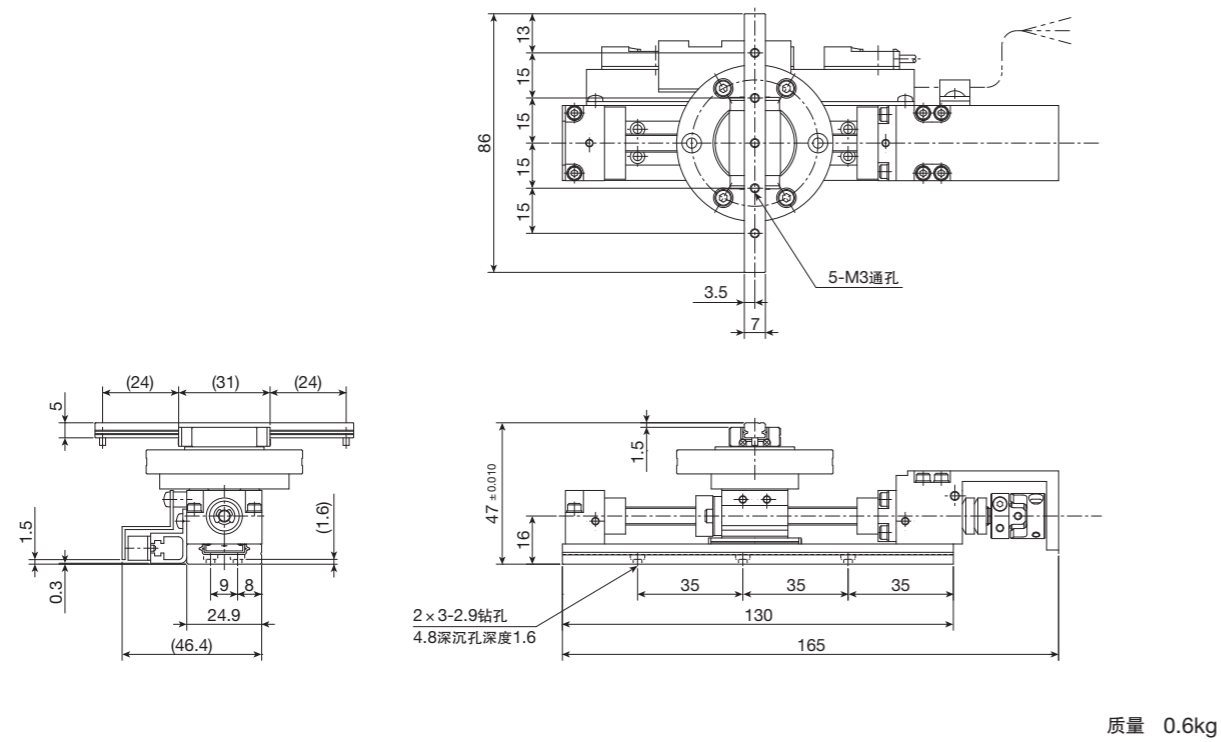
AM60



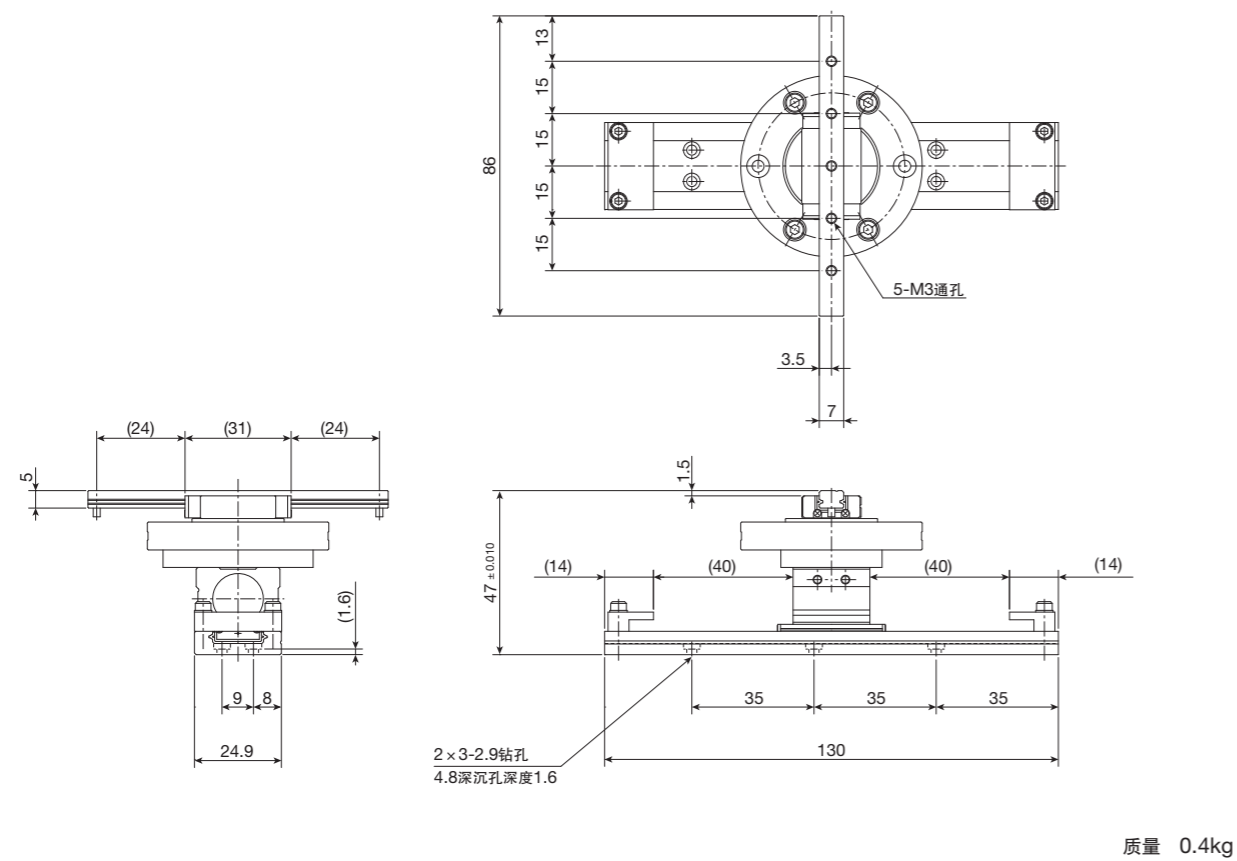
AM86



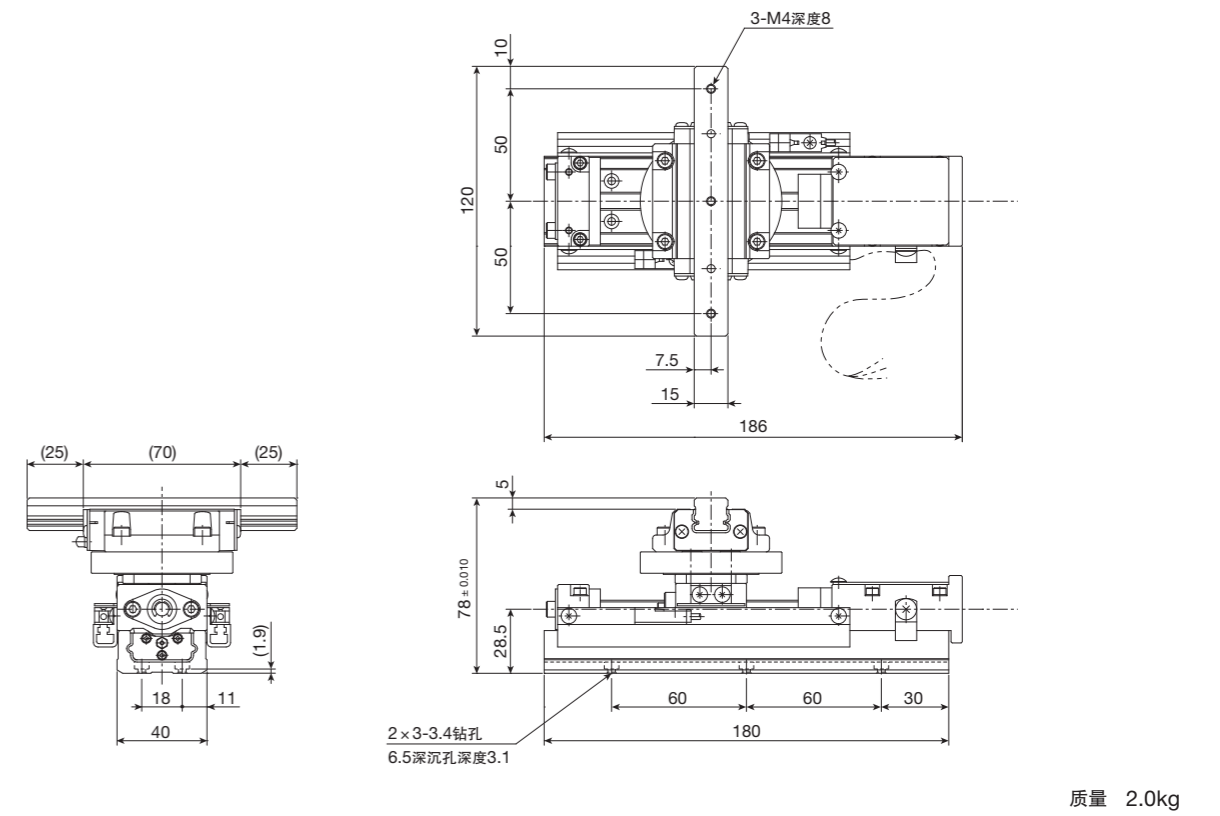
AM25 无电机安装板、带滚珠丝杠



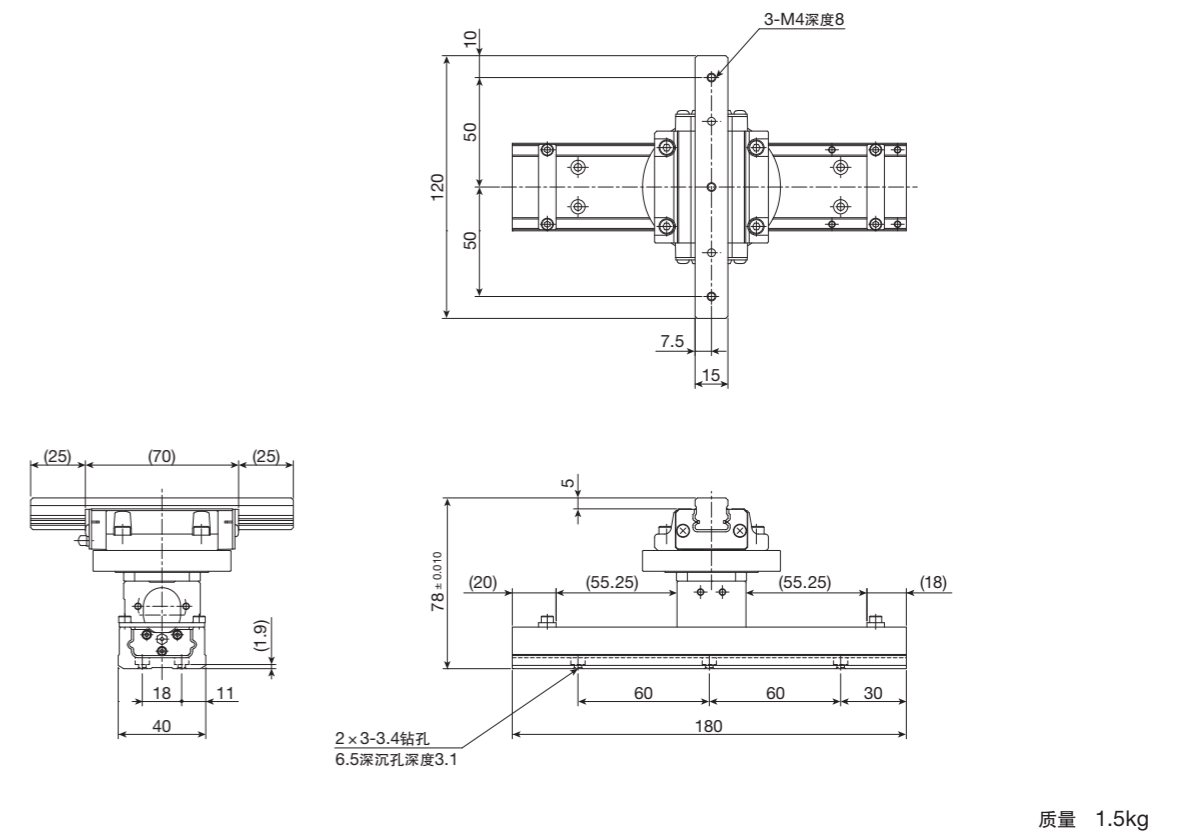
AM25 无滚珠丝杠



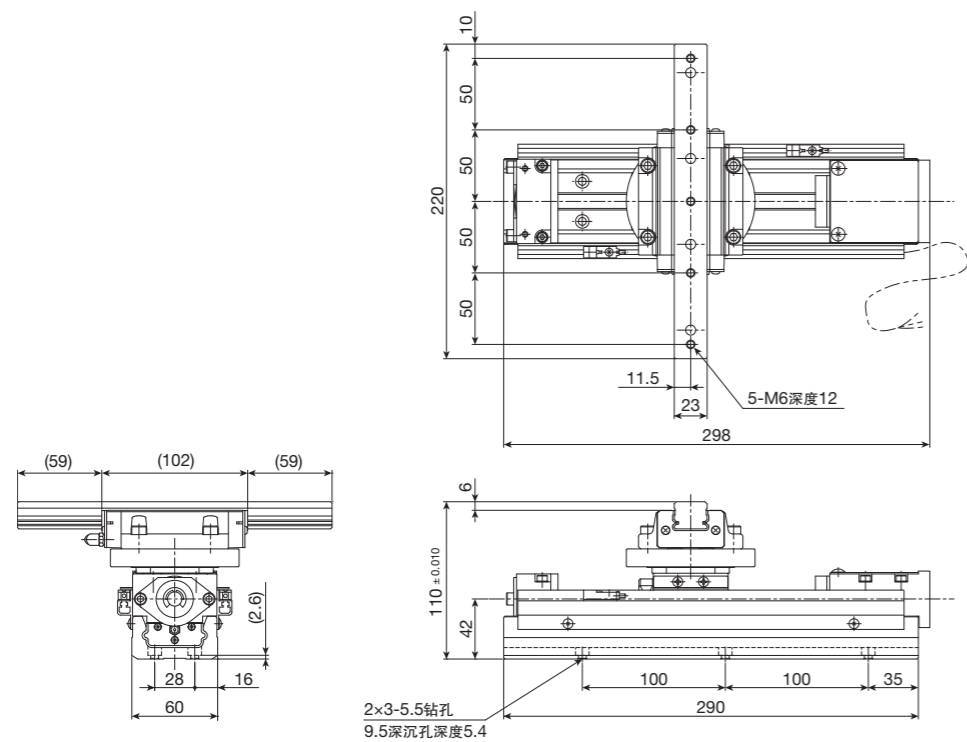
AM40 无电机安装板、带滚珠丝杠



AM40 无滚珠丝杠

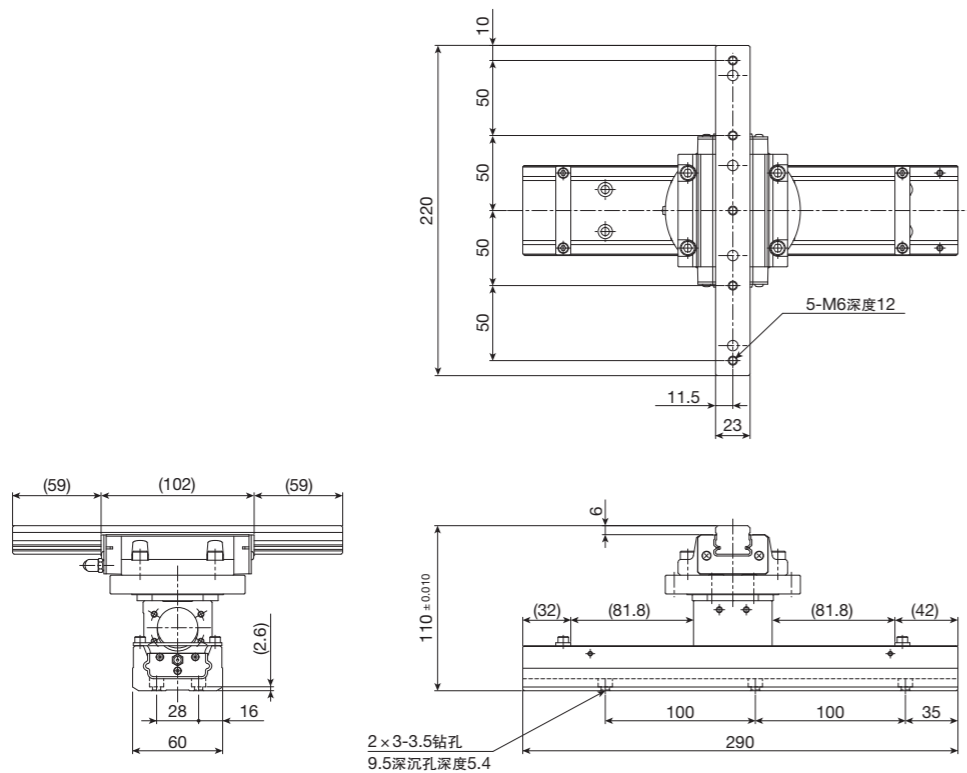


AM60 无电机安装板、带滚珠丝杠



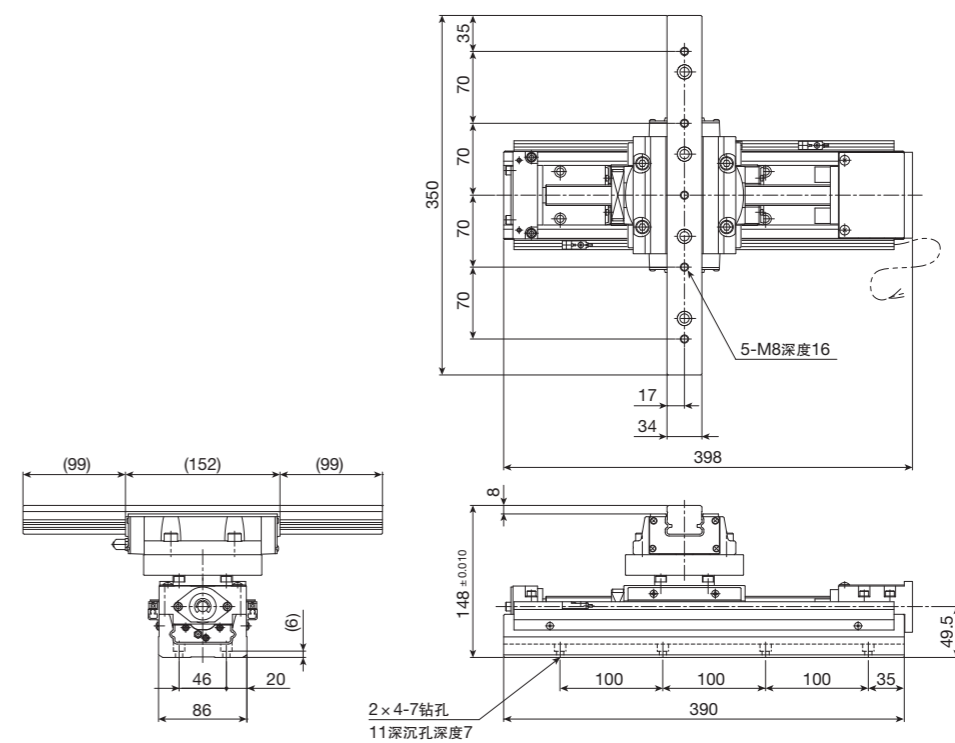
质量 6kg

AM60 无滚珠丝杠



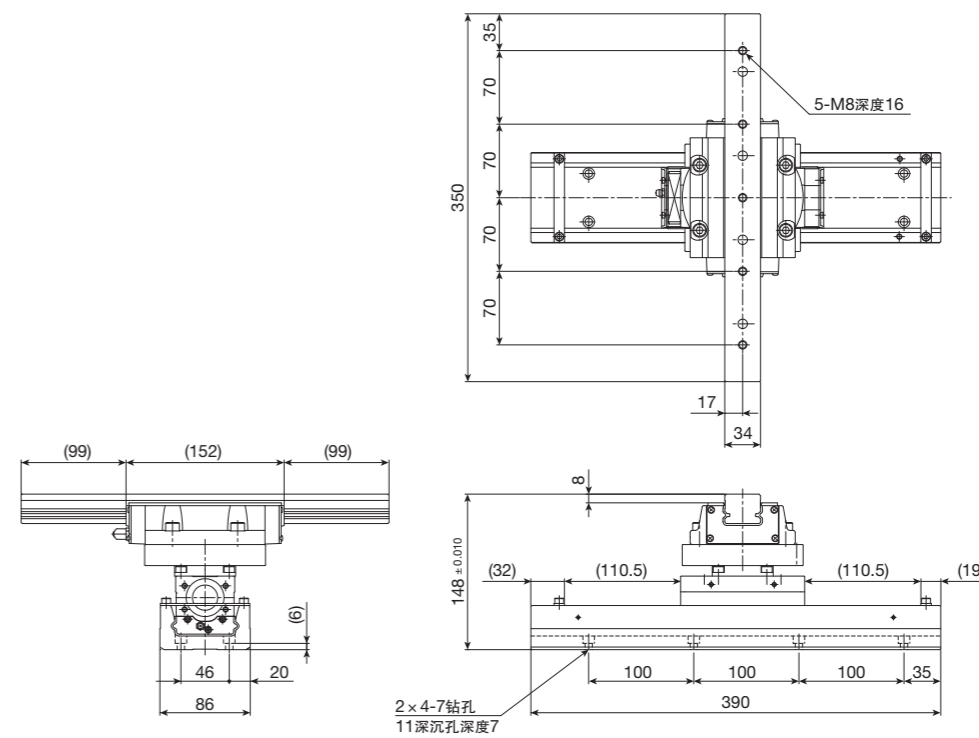
质量 5kg

AM86 无电机安装板、带滚珠丝杠



质量 17kg

AM86 无滚珠丝杠



质量 15kg