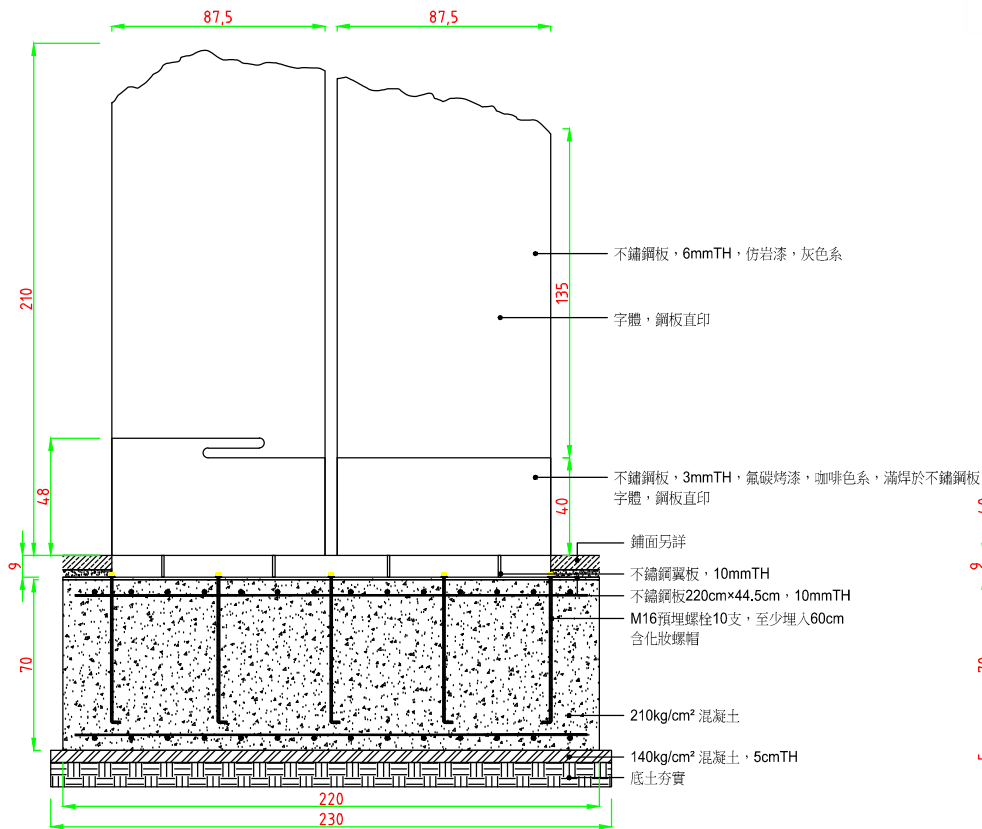


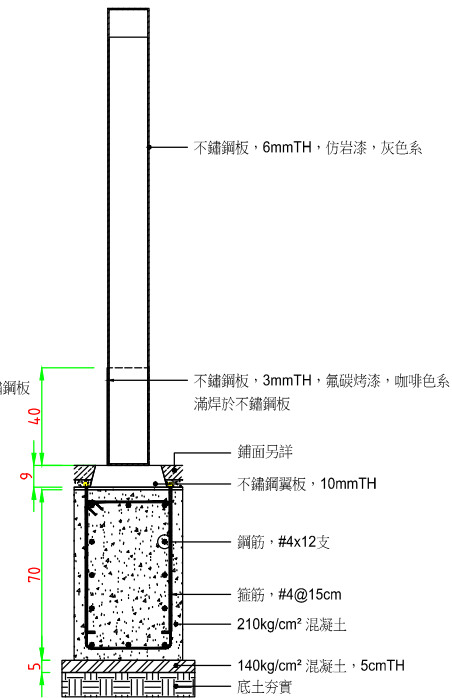
頂視圖



完工成品示意圖



正立面圖



側剖面圖

SJ 勝竣有限公司

新北市林口區粉寮路二段129-2號

電話：02-2601-6090

傳真：02-2601-0620

免費專線：0800281617

產品型號：SJ-FE01

產品名稱：公園名牌詳圖

尺寸：如圖所示

材質：如圖所示

安裝：如圖所示

客戶確認簽章：

全部尺寸(±3%)mm