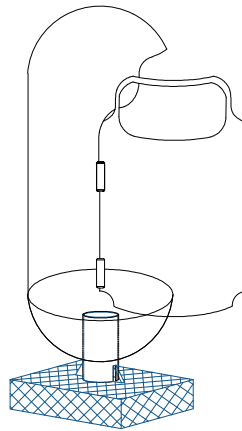
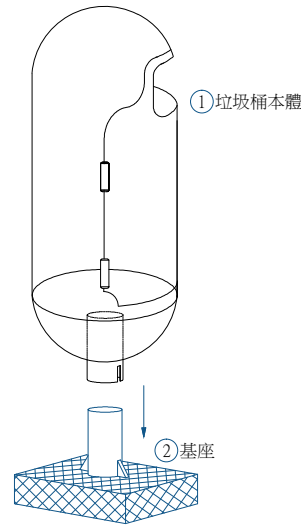


固定好桶身與基座後上即將底板安裝上, 確保牢靠又美觀。



打開桶身後即可開始進行全周焊固定作業。



對準基座兩側之插榫後即可插入,此時桶身尚未牢固。

組裝方式說明:

整組分為 (1) 垃圾桶本體與 (2) 基座詳如附圖。

為便日後維護方便及安裝避免造成不必要的碰撞或本體之刮傷, 採兩階段安裝方式。

(2) 基座先行安裝, 待基座水泥穩固後, 再予焊接固定 (1) 本體, 焊接於桶身底部, 並覆蓋底板, 可保證牢靠且不影響美觀。

桶身與基座組合示意圖

全部尺寸(±3%)mm

SJ 勝竣有限公司

新北市林口區粉寮路二段147-1號

電話：02-2601-6090

傳真：02-2601-0620

免費專線：0800281617

產品型號：SJ-DS050

產品名稱：圓頂造型子彈筒

尺寸：φ50/φ60*130H

材質：鍍鋅鋼板(表面烤漆)

安裝：

備註：