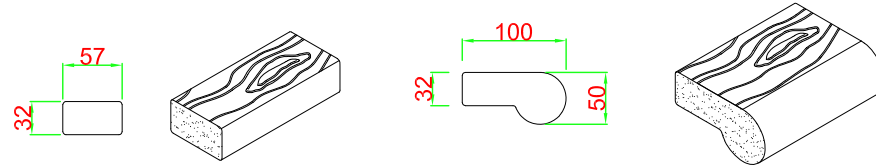




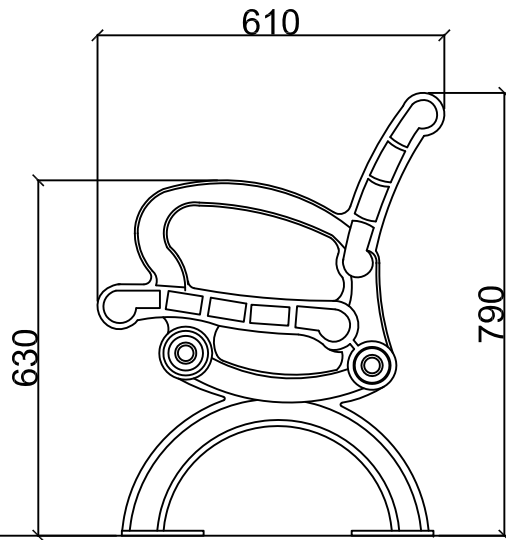
成品示意圖

品名	單位	試驗值	試驗依據
1 材質分析		主成份為： PE+PP, 木纖維及玻璃纖維	CNS 13105(1992)/ ASTM D3418-08
2 密度	g/cm ³	1.25以上	CNS 12451
3 抗彎強度	kgf/cm ²	220以上	CNS 4392
4 抗拉強度	kgf/cm ²	120以上	CNS 15730
5 衝擊強度	kJ/cm ²	2.0以上	CNS 5846
6 吸水率	%	0.5以下	CNS 9907
7 熱變形溫度(°C)	0.45N/mm	108以上	CNS 6683

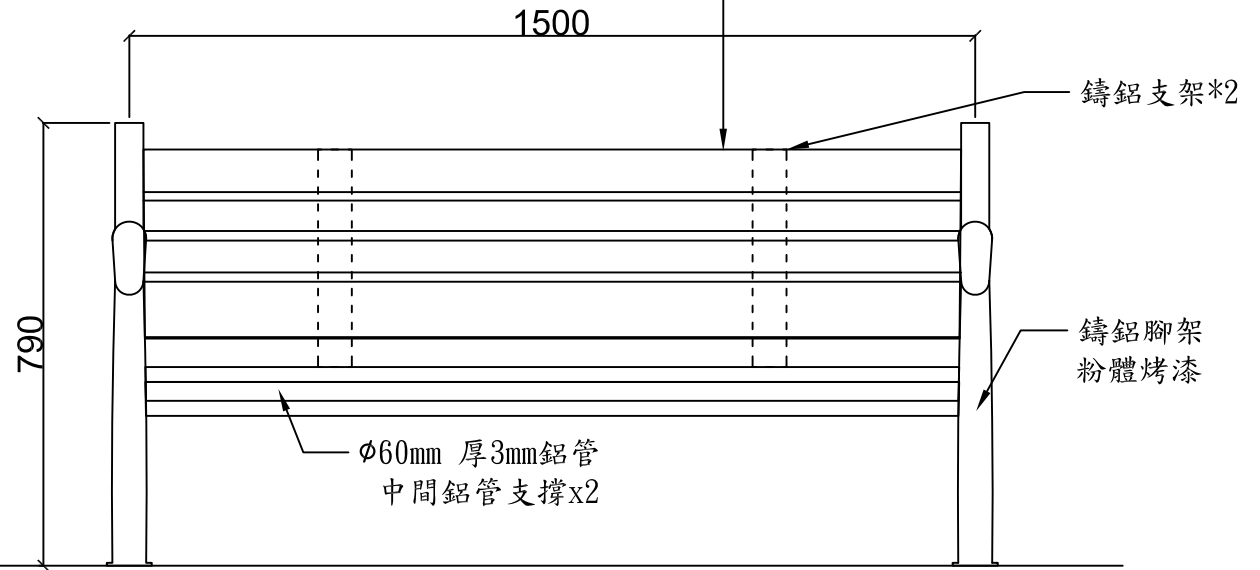
塑木規範僅供參考



PP+PE木纖+玻纖
仿木條(木紋)



側立面圖



立面圖

任何尺寸皆可量身訂作

全部尺寸(±2%)mm

SJ 勝竣有限公司

新北市林口區粉寮路二段147-1號

電話：02-2601-6090

傳真：02-2601-0620

免費專線：0800281617

產品型號：SJ-089MU(S)

產品名稱：塑木公園休閒椅(木紋)

尺寸：610*1500*790mm

材質：塑木+金屬結構

安裝：

~專業室內外景觀傢俱系列產品製造廠~
(歡迎設計營造顧問公司來電索取規範)