

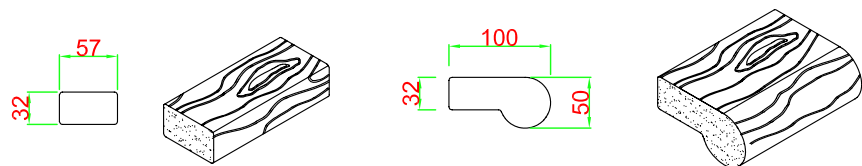


成品示意圖

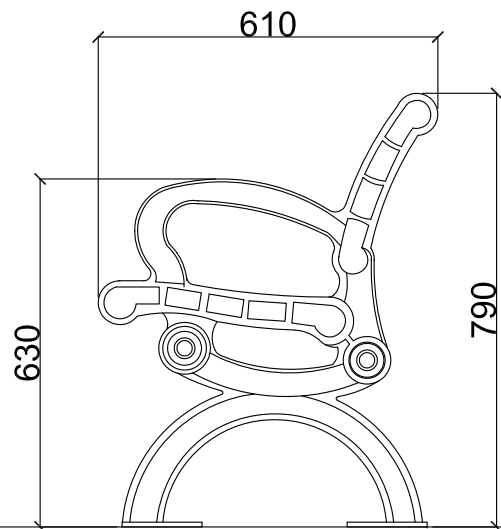
材質測試報告規範表：

試驗項目	試驗方法	試驗結果
主要成分	ASTM E1252-98(2013)e1	聚苯乙烯Polystyrene/PS
密度(g/cm3)(23±2°C)	ASTM D792-13 Method A	0.662
抗拉強度(kgf/cm2)	ASTM D638-14 (TYPE I, V=5mm/min)	160
彎曲強度(kgf/cm2)	ASTM D790-15e2	372.2
抗曲模數(kgf/cm2)	Procedure A	23224
50%抗壓強度(kgf/cm2)	ASTM D695-15 (V=1.3mm/min)	480

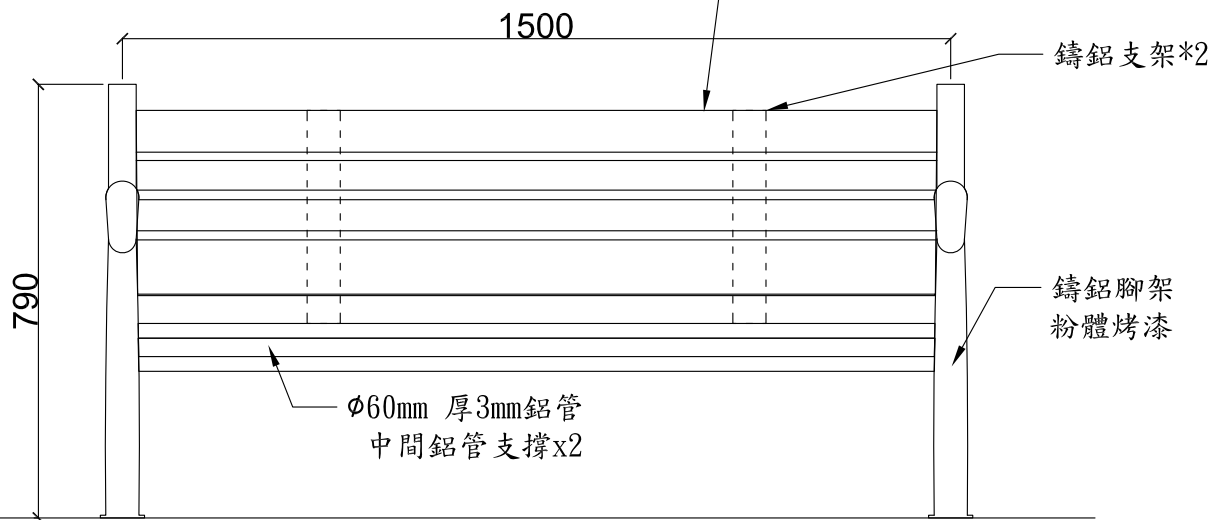
仿木規範
測試報告



HIPS 耐衝擊聚苯乙烯仿木條



側立面圖



立面圖

全部尺寸(±5)mm

SJ 勝竣有限公司

新北市林口區粉寮路二段147-1號

電話：02-2601-6090

傳真：02-2601-0620

免費專線：0800281617

產品型號：SJ-089KK(S)

產品名稱：仿木公園休閒椅(木紋)

尺寸：610*1500*790mm

材質：仿木+金屬結構

安裝：

客戶確認簽章：