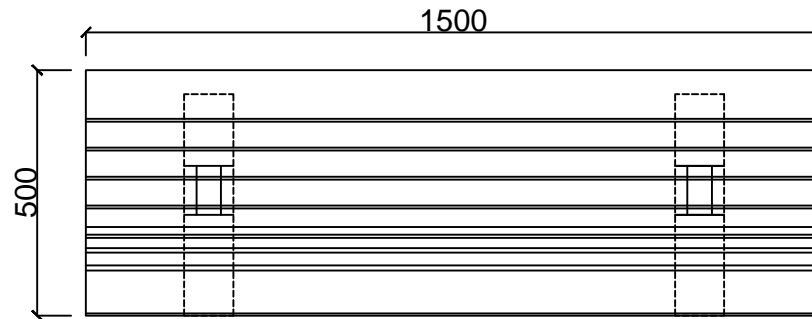


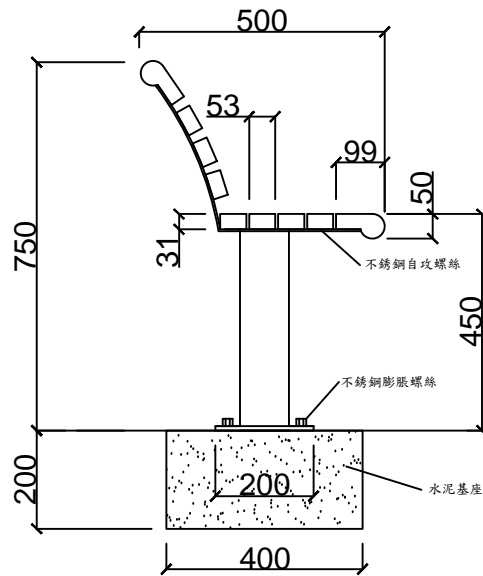


材質測試報告規範表：

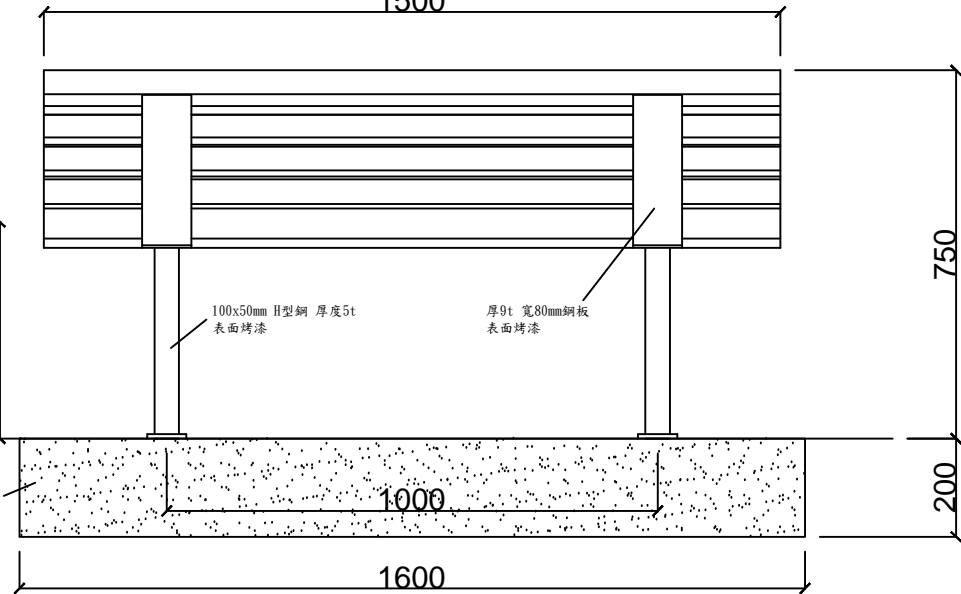
試驗項目	試驗方法	試驗結果
密度(g/cm ³)(23°C)	ASTM D792-08 Method A	0.936
剪力強度(kgf/cm ²)	ASTM D732-10	119
抗拉強度(kgf/cm ²)	ASTM D638-10 (TYPE I, V=5mm/min)	94
釘著力(kgf)	參考ASTM D1037-06a(註2)	307
壓縮強度(kgf/cm ²)	ASTM D695-10 (V=1.3mm/min)	230
抗曲強度(kgf/cm ²)	ASTM D790-10 Procedure B	188
抗曲彈性模數(kgf/cm ²)	ASTM D790-10 Procedure A	7816



平面圖



側面圖



立面圖

尺寸皆可量身定作

SJ 勝竣有限公司

新北市林口區粉寮路二段147-1號

電話：02-2601-6090

傳真：02-2601-0620

免費專線：0800281617

產品型號：SJ-089AK(S)

產品名稱：五呎有靠背休閒座椅

尺寸：500*1500*700

材質：塑木+H型鋼

安裝：

~專業室內外景觀傢俱系列產品製造廠~
(歡迎設計營造顧問公司來電索取規範)

全部尺寸(±2%)mm