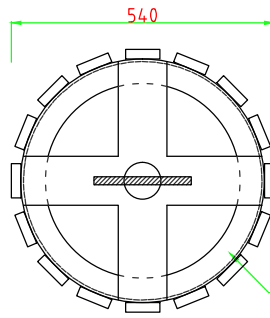
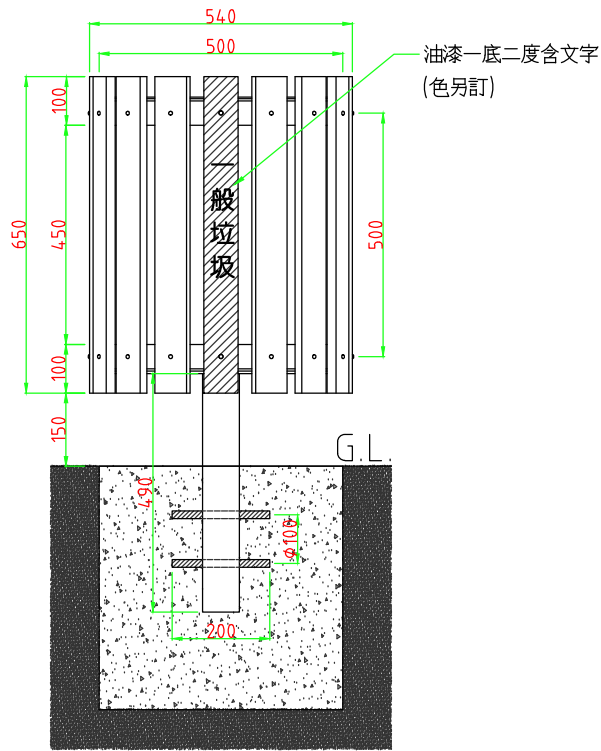


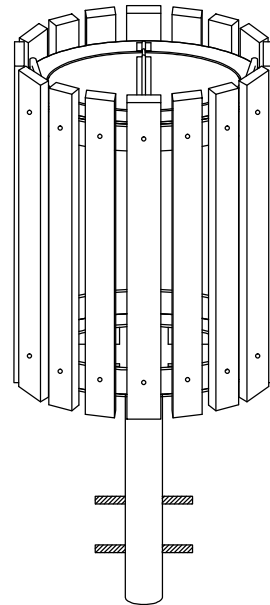
平面圖(上視)



平面圖(底視)



立面圖



示意圖

施作規範:

1. 所有原木皆為南洋欖木.
2. 垃圾桶需試作經設計單位核可後始得施作.
3. 金屬外露面採氟碳烤漆,墨綠色.
4. 每組兩個垃圾桶,分別標示"一般垃圾"及"資源回收".

不鏽鋼圈, 固定於  
鋼環與鋼板支撐中央  
φ500×50mm, t=5mm

不鏽鋼活頁門板, 固定於不鏽鋼圈  
φ390mm, t=1mm

不鏽鋼圈, 活動式  
φ500×50mm, t=3mm

不鏽鋼環,  
以不鏽鋼螺絲固定原木條共16支  
φ500×50mm, t=5mm

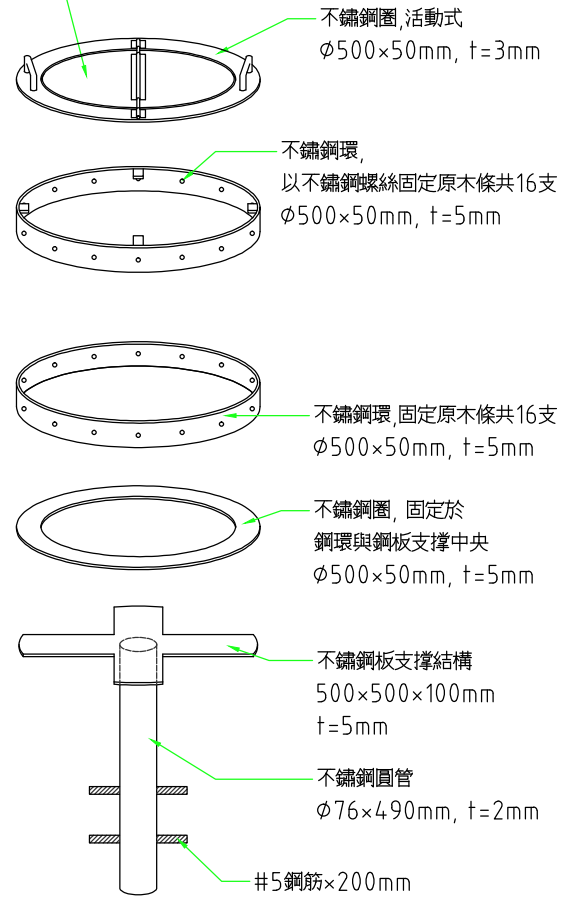
不鏽鋼環, 固定原木條共16支  
φ500×50mm, t=5mm

不鏽鋼圈, 固定於  
鋼環與鋼板支撐中央  
φ500×50mm, t=5mm

不鏽鋼板支撐結構  
500×500×100mm  
t=5mm

不鏽鋼圓管  
φ76×490mm, t=2mm

#5鋼筋×200mm



架構示意圖

客戶確認簽章:

**SJ 勝竣有限公司**

新北市林口區粉寮路二段147-1號

電話: 02-2601-6090

傳真: 02-2601-0620

免費專線: 0800281617

工程名稱:

產品名稱: 原木垃圾桶

尺寸: 如圖所示

材質: 如圖所示

安裝: 依單位指定