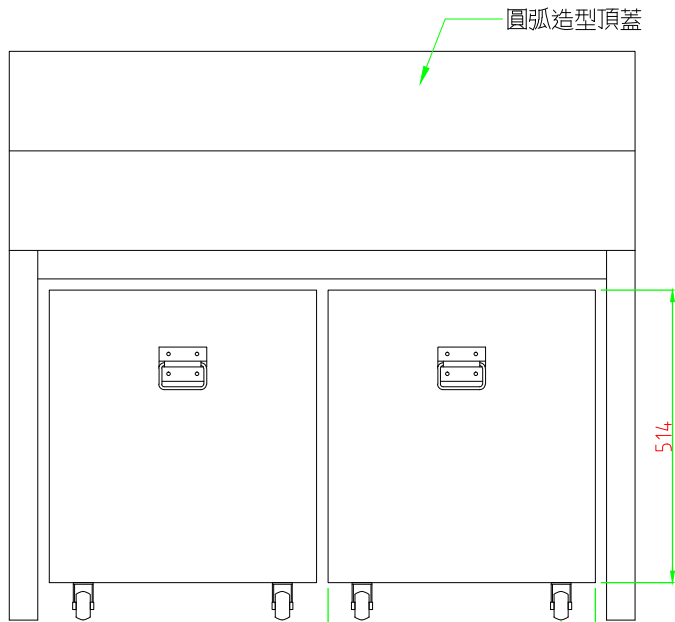
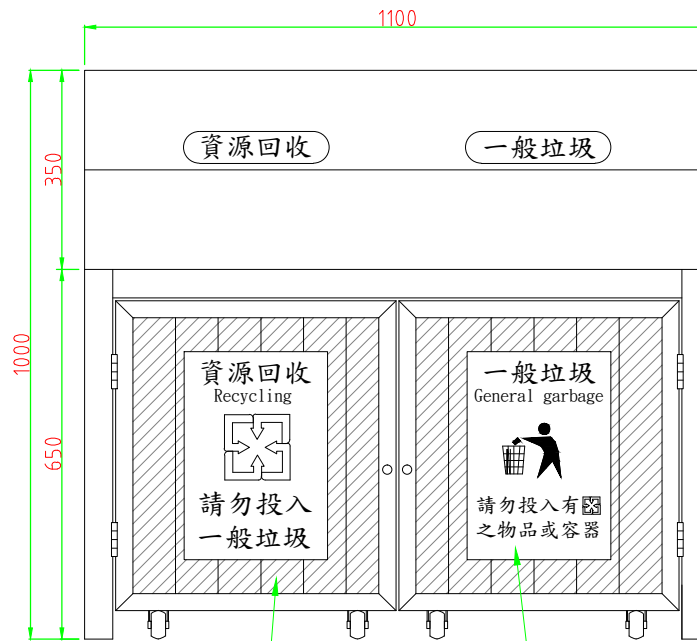


上視圖



內桶示意圖

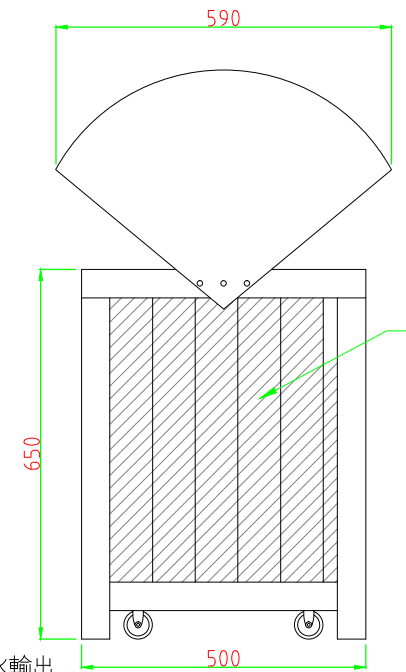
內桶底部加裝
底輪方便推移



正視圖

塑木條美化外觀

中英文抗UV防水輸出



側視圖

光纖雷射字體雕刻處理

全部尺寸(±3%)mm

SJ 勝竣有限公司

新北市林口區粉寮路二段147-1號

電話：02-2601-6090

傳真：02-2601-0620

免費專線：0800281617

產品型號：SJ-082E-2-A

產品名稱：塑木二分類清潔箱

尺寸：如圖所示

材質：不鏽鋼+塑木

安裝：

客戶確認簽章：

備註：