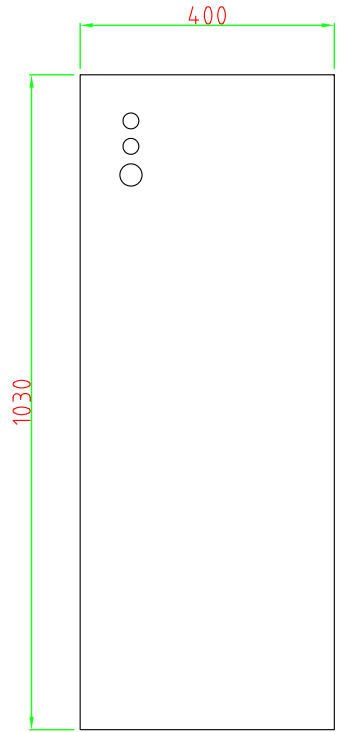
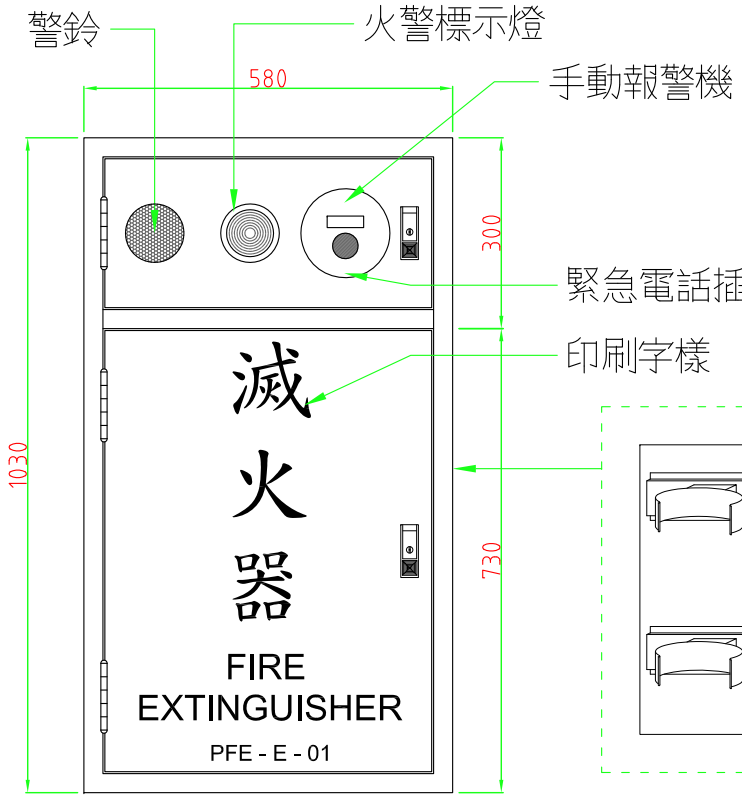


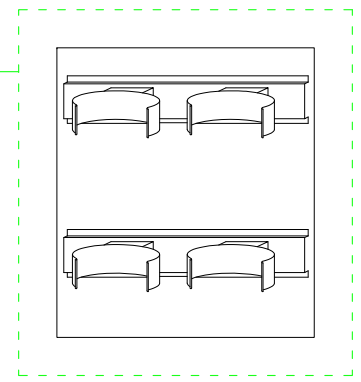
上視圖



側視圖



正視圖



內部滅火器瓶固定件
(手提式ABC乾粉滅火器20型)

全部尺寸(±5)mm

SJ 勝竣有限公司 新北市林口區粉寮路二段147-1號	電話：02-2601-6090	客戶名稱：	尺寸：如圖所示	客戶確認簽章：
	傳真：02-2601-0620		材質：不鏽鋼	
	免費專線：0800281617	產品名稱：隧道滅火器箱	安裝：如圖所示	