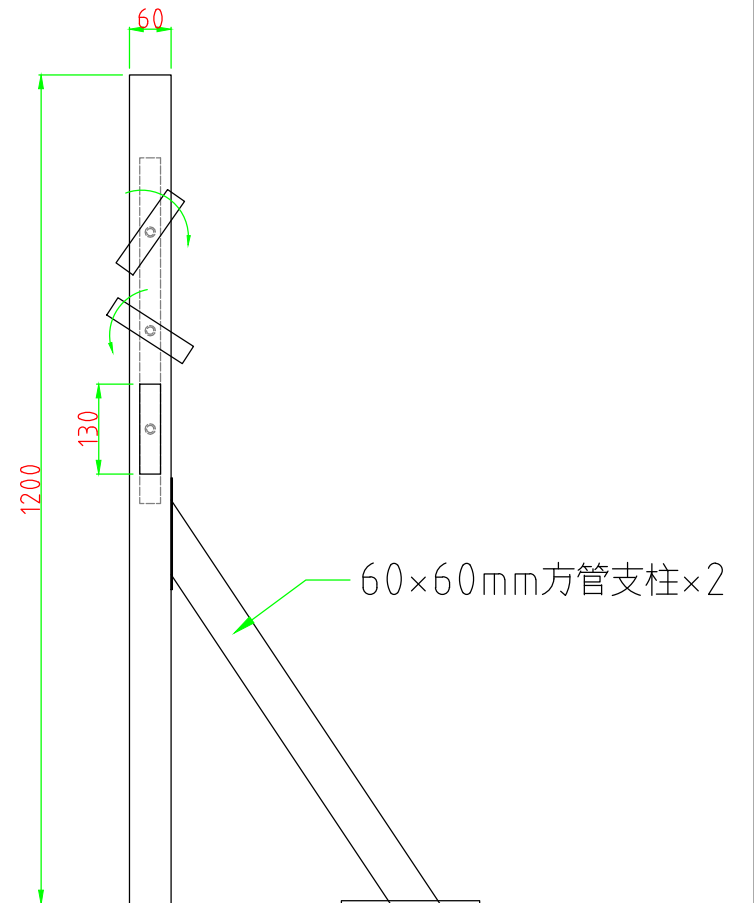


正視圖



側視圖

SJ 勝竣有限公司

新北市林口區粉寮路二段147-1號

電話：02-2601-6090

傳真：02-2601-0620

免費專線：0800281617

產品型號：

產品名稱：造型解說牌

尺寸：如圖所示

材質：不鏽鋼

安裝：固定於地面

客戶確認簽章：

備註：

全部尺寸(±3%)mm