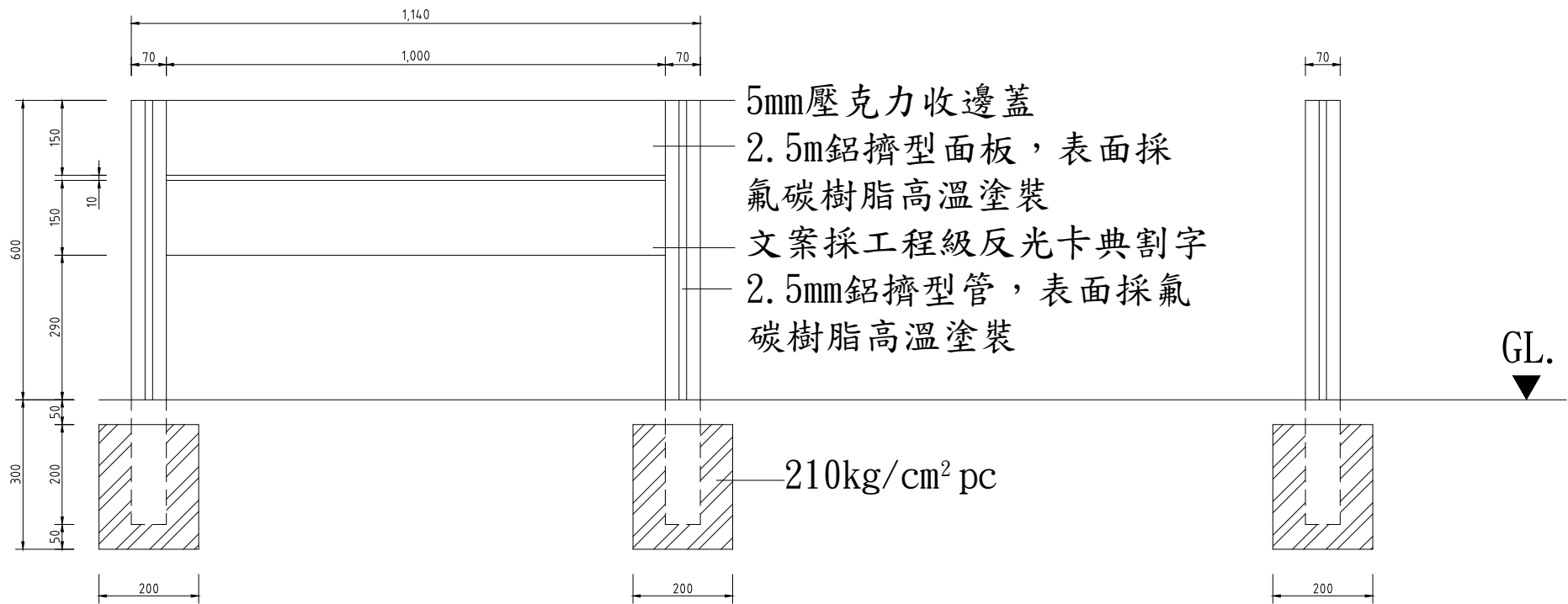


上視圖



正立面圖

側視圖

**SJ 勝竣有限公司**

新北市林口區粉寮路二段147-1號

電話：02-2601-6090

傳真：02-2601-0620

免費專線：0800281617

產品型號：JH-B87

產品名稱：景觀位置指示牌

尺寸：如圖所示

材質：鋁合金

安裝：

客戶確認簽章：

備註：全部尺寸±5%mm