

CFKRE



支社

東 部 支 社 : 〒108-8586 東京都港区芝2-7-17	Tel. 03-3448-5931 Fax. 03-3449-4589
中 部 支 社 : 〒454-0004 名古屋市中西区西日置2-3-5	Tel. 052-331-7261 Fax. 052-332-3783
西 部 支 社 : 〒550-0013 大阪市西区新町3-11-3	Tel. 06-6532-6341 Fax. 06-6543-1797
東 北 支 社 : 〒982-0031 仙台市太白区泉崎2-22-22	Tel. 022-307-1415 Fax. 022-743-5341
北 関 東 支 社 : 〒360-0018 熊谷市中央1-1-143	Tel. 048-528-5851 Fax. 048-525-8911
南 関 東 支 社 : 〒243-0014 厚木市旭町1-8-6	Tel. 046-228-6011 Fax. 046-228-6068
浜 松 支 社 : 〒435-0028 浜松市南区飯田町335	Tel. 053-462-7111 Fax. 053-461-3041
豊 田 支 社 : 〒472-0005 知立市新池3-62	Tel. 0566-82-6201 Fax. 0566-82-8181
広 島 支 社 : 〒733-0003 広島市西区三篠町2-4-22	Tel. 082-237-6101 Fax. 082-237-6102
九 州 支 社 : 〒812-0016 福岡市博多区博多駅南4-19-1	Tel. 092-471-7971 Fax. 092-472-0079

海外部門

東 京 : 〒108-8586 東京都港区芝2-7-17 Tel. 03-3448-5850 Fax. 03-3447-7637

営業所

長岡営業所 : Tel. 0258-33-0823 Fax. 0258-35-5036	金沢営業所 : Tel. 076-240-1115 Fax. 076-240-0059
宇都宮営業所 : Tel. 028-651-6633 Fax. 028-651-6744	滋賀営業所 : Tel. 077-567-1655 Fax. 077-567-1701
日立営業所 : Tel. 029-275-1356 Fax. 029-275-1422	明石営業所 : Tel. 078-927-3720 Fax. 078-927-3850
西東京営業所 : Tel. 042-584-6051 Fax. 042-584-6052	熊本営業所 : Tel. 096-387-7511 Fax. 096-387-7550
松本営業所 : Tel. 0263-27-1422 Fax. 0263-27-0797	四国出張所 : Tel. 082-237-6101 Fax. 082-237-6102

海外事務所

IKO-THOMPSON (SHANGHAI) LTD. (中国)		IKO INTERNATIONAL, INC. (米国)	
上海	Tel. 86-21-3250-5525 Fax. 86-21-3250-5526	ニュージャージー	Tel. 1-(973)402-0254 Fax. 1-(973)402-0441
北京	Tel. 86-10-6515-7681 Fax. 86-10-6515-7689	イリノイ	Tel. 1-(630)766-6464 Fax. 1-(630)766-6869
広州	Tel. 86-20-8384-0797 Fax. 86-20-8381-2863	ミネソタ	Tel. 1-(952)892-8415 Fax. 1-(952)892-1722
武漢	Tel. 86-27-8556-1610 Fax. 86-27-8556-1630	カリフォルニア	Tel. 1-(562)941-1019 Fax. 1-(562)941-4027
深圳	Tel. 86-(755)2265-0553 Fax. 86-(755)2298-0665	サウスカロライナ	Tel. 1-(408)492-0240 Fax. 1-(408)492-0245
寧波	Tel. 86-(574)8718-9535 Fax. 86-(574)8718-9533	ジョージア	Tel. 1-(770)418-1904 Fax. 1-(770)418-9403
青島	Tel. 86-(532)8670-2246 Fax. 86-(532)8670-2242	テキサス	Tel. 1-(972)929-1515 Fax. 1-(972)9155-0060
瀋陽	Tel. 86-(24)2334-2662 Fax. 86-(24)2334-2442		
IKO THOMPSON KOREA CO., LTD. (韓国)		IKO THOMPSON BEARINGS CANADA, INC. (カナダ)	
ソウル	Tel. 82-2-6337-5851 Fax. 82-2-6337-5852	トロント	Tel. 1-(905)361-2872 Fax. 1-(905)361-6401
IKO THOMPSON AISA CO., LTD. (タイ)		IKO THOMPSON BRAZIL SERVICE CO., LTD. (ブラジル)	
バンコク	Tel. 66-(2)637-5115 Fax. 66-(2)637-5116	サンパウロ	Tel. 55-(11) 2186-0221 Fax. 55-(11)2186-0299
		NIPPON THOMPSON EUROPE B.V. (欧州)	
		オランダ	Tel. 31-(10)462 68 68 Fax. 31-(10)462 60 99
		ドイツ	
		デュッセルドルフ	Tel. 49-(211)41 40 61 Fax. 49-(211)42 76 93
		レーゲンスブルグ	Tel. 49-(941)20 60 70 Fax. 49-(941)20 60 719
		ノインキルヘン	Tel. 49-(6821)99 98 60 Fax. 49-(6821)99 98 626
		イギリス	Tel. 44-(1908)566144 Fax. 44-(1908)565458
		スペイン	Tel. 34-(949)26 33 90 Fax. 34-(949)26 31 13
		フランス	Tel. 33-(1)48 16 57 39 Fax. 33-(1)48 16 57 46

販売店



IKO

New

偏心カラー付きカムフォロア

CFKRE



日本トムソン株式会社

環境の軸を支える Oil Minimum <http://www.ikont.co.jp/>

●製品の外观・仕様などは、改良のため予告なしに変更することがあります。●本製品を輸出する際は、仕向国及び用途・需要者を確認いただき、客観要件に該当する場合は、輸出許可申請等必要な手続きをお取りください。
●本カタログは正確を期して制作しておりますが、誤字・脱字等に起因する損害には責任を負いかねます。●無断転載、転用を禁止します。

スタッド両端部六角穴付きのCFKREに偏心カラー一付きが加わり、取付け作業性がさらにアップ!

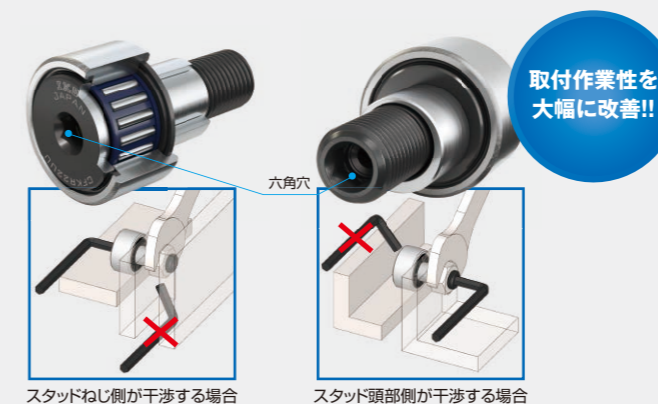


CFKREのバリエーション

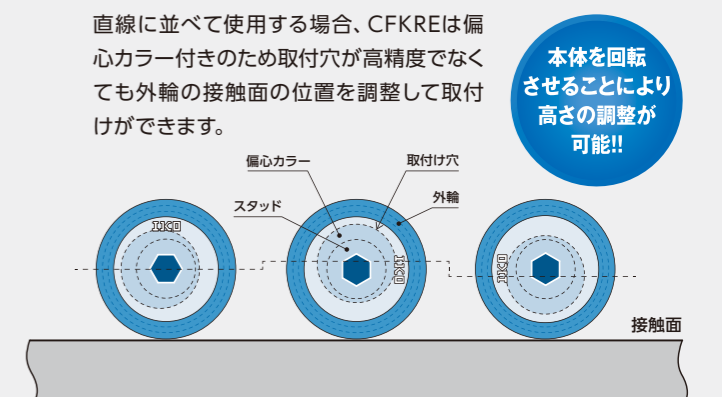
軸受の形式	ころの案内方式	外輪外径面の形状	シールド部の形状	呼び番号	大きさ(外輪外径)														
					22	26	30	32	35	40	47	52	62	72	80	85	90		
偏心カラー付きカムフォロア CFKRE	保持器付き	球面外輪	シールド形	CFKRE...R New	○	○	○	○	○	○	○	○	○	○	○	○	○	○	
			シールド形	CFKRE...UUR	○	○	○	○	○	○	○	○	○	○	○	○	○	○	○
		円筒外輪	シールド形	CFKRE	○	○	○	○	○	○	○	○	○	○	○	○	○	○	○
			シールド形	CFKRE...UU	○	○	○	○	○	○	○	○	○	○	○	○	○	○	○
	総ころ	球面外輪	シールド形	CFKRE...VR	○	○	○	○	○	○	○	○	○	○	○	○	○	○	○
			シールド形	CFKRE...VUUR	○	○	○	○	○	○	○	○	○	○	○	○	○	○	○
		円筒外輪	シールド形	CFKRE...V	○	○	○	○	○	○	○	○	○	○	○	○	○	○	○
			シールド形	CFKRE...VUU	○	○	○	○	○	○	○	○	○	○	○	○	○	○	○

CFKREの2つの大きな特長

1 CFKREはスタッド両端部に六角穴が付いているため、**取付け位置が限定されずに使用することが可能!**



2 CFKREは偏心カラーが付いているため、**ラジアル方向の位置決め調整が容易!**



呼び番号の配列例

CFKRE 30 V UU R

① ② ③ ④ ⑤

①形式	CFKRE 偏心カラー付きカムフォロア
②寸法	外輪外径を示します。(単位:mm)
③ころの案内方式	保持器付き
V	総ころ

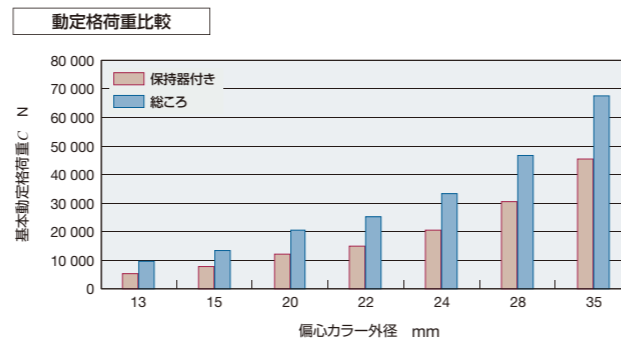
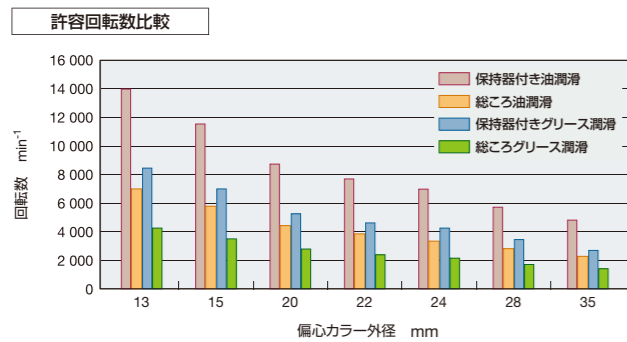
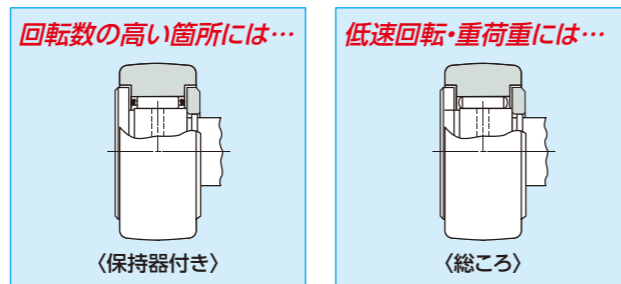
④シール部の構造	無記号 シールド形
UU	シール形

⑤外輪外径面の形状	無記号 円筒外輪
R	球面外輪

用途に合わせて選択できる豊富な製品仕様

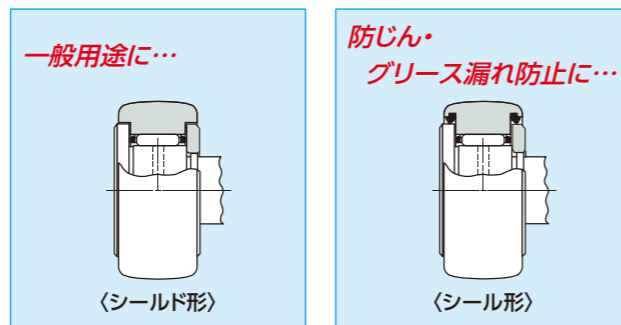
③ころの案内方式

保持器付きは摩擦係数が小さいので、高速回転に適しています。
総ころは低速回転や揺動運動、重荷重が作用する箇所に適しています。



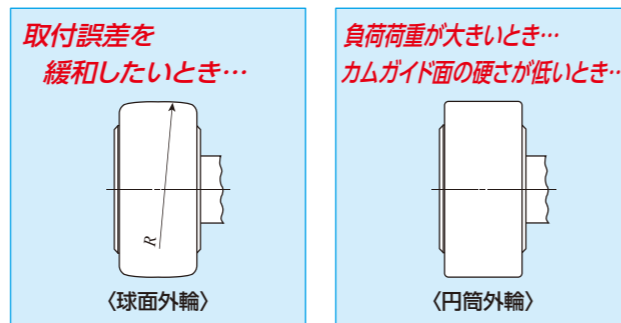
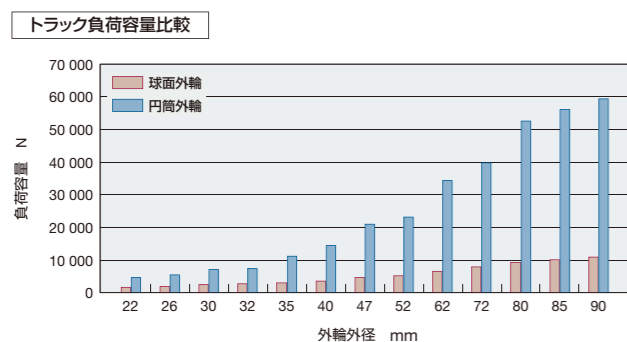
④シール部の構造

シールド形は外輪とスタッドつば部及び外輪と側板とのすきまを小さくし、ラビリンスを形成しています。
シール形は密封シールを組み込んだもので、異物の侵入を防ぐことができます。



⑤外輪外径面の形状

球面外輪は取付誤差による端荷重の緩和に有効です。
円筒外輪は負荷荷重が大きい時やカムガイド面の硬さが低い時に適します。



精度

表1 許容差 単位 μm

名称	区分	
	球面外輪	円筒外輪
外輪外径Dの寸法差	0 -50	表2による
外輪幅Cの寸法差	0 -120	

備考 偏心カラーの取付穴の推奨公差域クラスは、H7です。

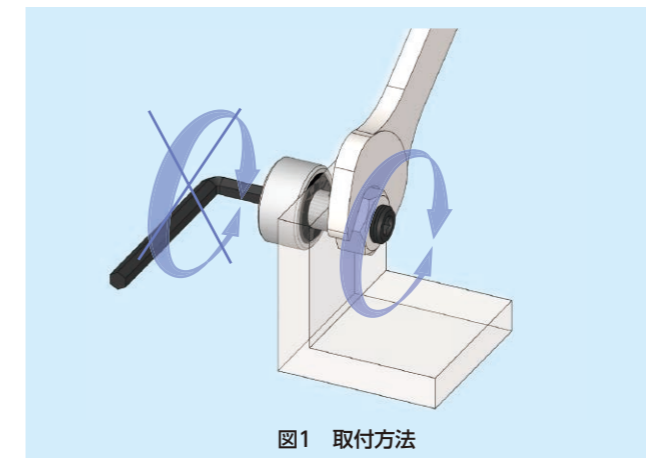
表2 外輪の許容差及び許容値 (円筒外輪) 単位 μm

D 呼び外輪外径 mm	ΔD_{mp} 平面内平均外径の寸法差		K_{ra} ラジアル振れ (最大)
	を超え	以下	
18	30	0	15
30	50	0	20
50	80	0	25
80	120	0	35

取付け

①取付方法について

①カムフォロアを取り付ける際は、六角穴を六角棒スパナで回り止めとして固定し、ナットをスパナで回して締付けてください。(図1参照)
六角穴を回して取り付けた場合、カムフォロアの六角穴が破損する可能性があります。



②ナットの締付けは寸法表の最大締付トルクを超えない範囲で行います。締付トルクが大きすぎるとスタッドねじ部が破断することがあります。また、使用条件によって、ナットが緩むおそれがあるときはロックナット、ばね座金または緩み止め特殊ナットなどを使用します。

③図2のようにナットを使用しないでカムフォロアを直接固定する取付方法は、十分な締付けトルクが得られにくく、ねじに緩みが生じた場合ねじ部に曲げ応力が集中しスタッドが破損する可能性がありますので推奨しません。

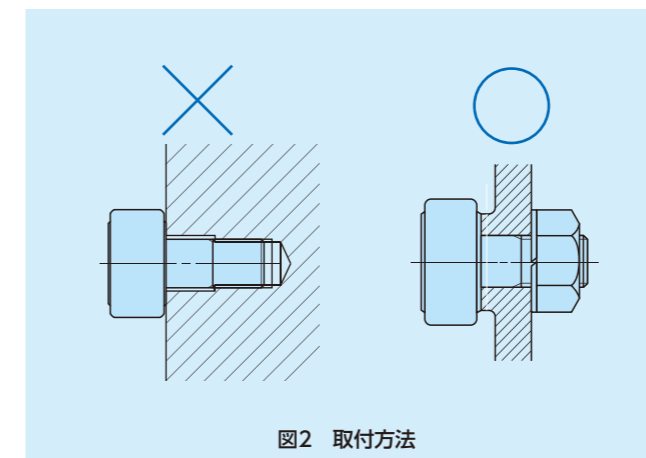
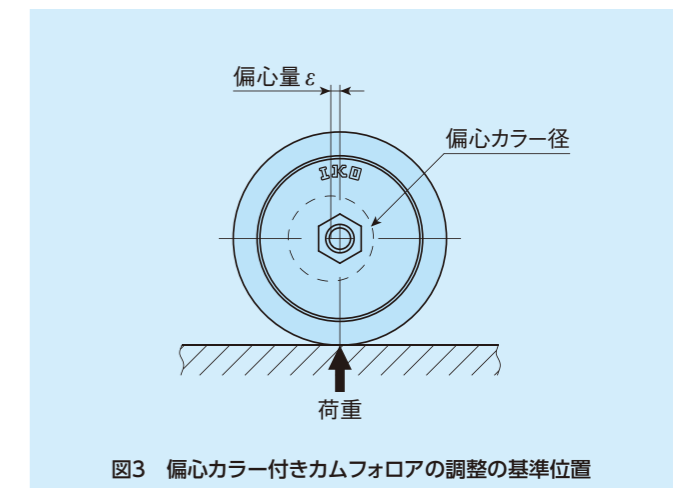


図2 取付方法

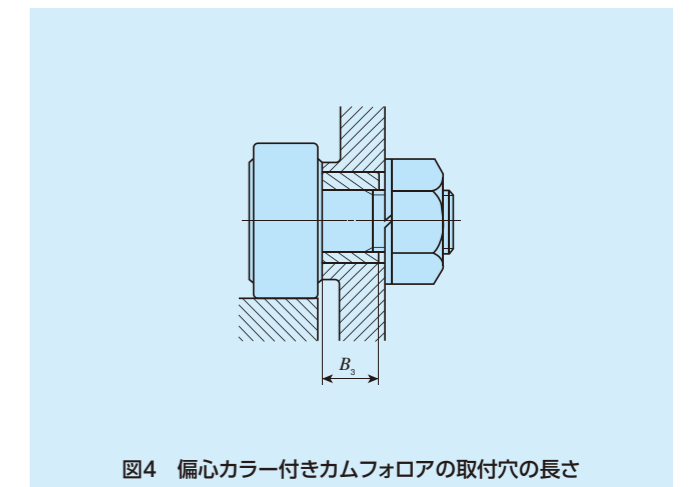
①偏心カラー付きカムフォロアの取付方法について

①偏心カラー付きカムフォロアは、スタッドつば側面のマークが図3の位置にある状態が調整の基準位置になっており、これを目安に取り付けます。外輪の位置は、スタッド頭部の六角穴を利用して回転させることにより調整します。スタッドの固定はばね座金などを使用してナットで締付けますが、ナットの締付けは寸法表の最大締付けトルクを超えない範囲で行ってください。

衝撃荷重が負荷され、しかも偏心調整量を正確に保持する必要があるときは、スタッドや偏心カラーにハウジングを通して穴をあけ、ノックピンなどで固定する方法を推奨します。

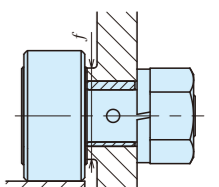
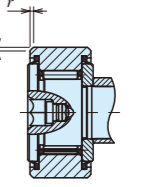
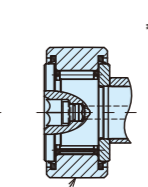
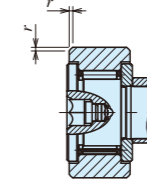
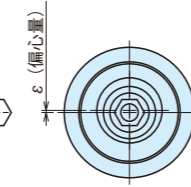
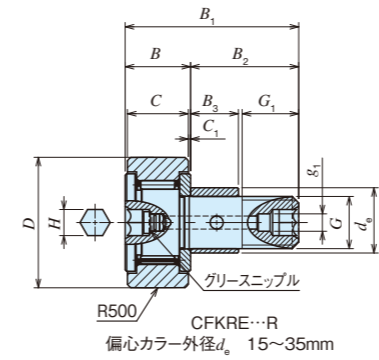
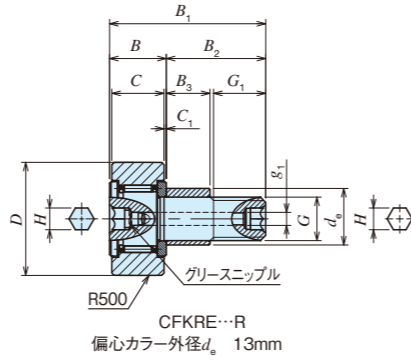


②偏心カラー付きカムフォロアの取付穴の長さは寸法表の B_3 寸法(偏心カラー幅)より長くしてください。(図4参照)



偏心カラー付きカムフォロア・保持器付き

材料の種類	無記号	炭素鋼
	F	ステンレス鋼
ころの案内方式	無記号	保持器付き
	V	総ころ
シール部の構造	無記号	シールド形
	UU	シール形
外輪外径面の形状	無記号	円筒外輪
	R	球面外輪



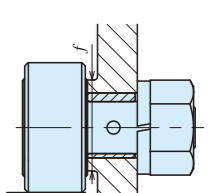
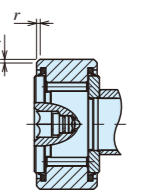
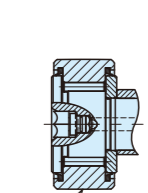
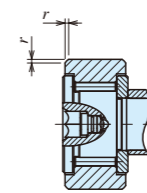
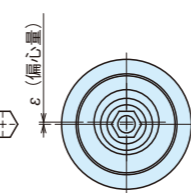
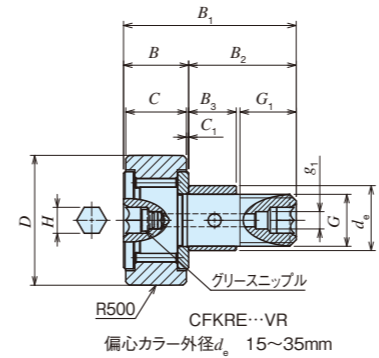
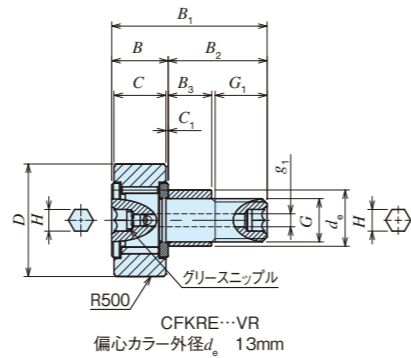
偏心カラー外径 mm	呼び番号 ⁽¹⁾				質量 (参考) g	主要寸法 mm															偏心量 ϵ	取付関係寸法 f 最小 mm	最大締付トルク N・m	基本動定格荷重 C N	基本静定格荷重 C_0 N	最大静許容荷重 N	トラック 負荷容量 ⁽²⁾ N	
	シールド形		シール形			D	C	d_e	G	G_1	B_{max}	B_{1max}	B_2	B_3	C_1	g_1	H	$r_{smin}^{(2)}$	球面外輪	円筒外輪								
	球面外輪	円筒外輪	球面外輪	円筒外輪																								
13	CFKRE 22 R	CFKRE 22	CFKRE 22 UUR	CFKRE 22 UU	47	22	12	13	M10X1.0	12	13.2	36.2	23	10	0.6	3	5	0.3	0.5	16	13.0	5 430	6 890	6 890	1 610	4 680		
	CFKRE 26 R	CFKRE 26	CFKRE 26 UUR	CFKRE 26 UU	62	26	12	13	M10X1.0	12	13.2	36.2	23	10	0.6	3	5	0.3	0.5	16	13.0	5 430	6 890	6 890	2 030	5 530		
15	CFKRE 30 R	CFKRE 30	CFKRE 30 UUR	CFKRE 30 UU	100	30	14	15	M12X1.5	13	15.2	40.2	25	11	0.6	4	6	0.6	0.5	21	21.9	7 910	9 790	9 790	2 470	7 010		
	CFKRE 32 R	CFKRE 32	CFKRE 32 UUR	CFKRE 32 UU	110	32	14	15	M12X1.5	13	15.2	40.2	25	11	0.6	4	6	0.6	0.5	21	21.9	7 910	9 790	9 790	2 710	7 480		
20	CFKRE 35 R	CFKRE 35	CFKRE 35 UUR	CFKRE 35 UU	177	35	18	20	M16X1.5	17	19.6	52.1	32.5	14	0.8	4	8	0.6	1	26	58.5	12 000	18 300	18 300	3 060	11 200		
	CFKRE 40 R	CFKRE 40	CFKRE 40 UUR	CFKRE 40 UU	264	40	20	22	M18X1.5	19	21.6	58.1	36.5	16	0.8	6	8	1	1	29	86.2	14 800	25 200	25 200	3 660	14 500		
24	CFKRE 47 R	CFKRE 47	CFKRE 47 UUR	CFKRE 47 UU	397	47	24	24	M20X1.5	21	25.6	66.1	40.5	18	0.8	6	10	1	1	34	119	20 700	34 600	34 600	4 530	21 000		
	CFKRE 52 R	CFKRE 52	CFKRE 52 UUR	CFKRE 52 UU	472	52	24	24	M20X1.5	21	25.6	66.1	40.5	18	0.8	6	10	1	1	34	119	20 700	34 600	34 600	5 190	23 200		
28	CFKRE 62 R	CFKRE 62	CFKRE 62 UUR	CFKRE 62 UU	823	62	29	28	M24X1.5	25	30.6	80.1	49.5	22	0.8	6	14	1	1	40	215	30 500	52 600	52 000	6 580	34 300		
	CFKRE 72 R	CFKRE 72	CFKRE 72 UUR	CFKRE 72 UU	1150	72	29	28	M24X1.5	25	30.6	80.1	49.5	22	0.8	6	14	1	1	40	215	30 500	52 600	52 000	8 020	39 800		
35	CFKRE 80 R	CFKRE 80	CFKRE 80 UUR	CFKRE 80 UU	1920	80	35	35	M30X1.5	32	37	100	63	29	1	6	14	1	1.5	49	438	45 400	85 100	85 100	9 220	52 700		
	CFKRE 85 R	CFKRE 85	CFKRE 85 UUR	CFKRE 85 UU	2080	85	35	35	M30X1.5	32	37	100	63	29	1	6	14	1	1.5	49	438	45 400	85 100	85 100	9 990	56 000		
	CFKRE 90 R	CFKRE 90	CFKRE 90 UUR	CFKRE 90 UU	2270	90	35	35	M30X1.5	32	37	100	63	29	1	6	14	1	1.5	49	438	45 400	85 100	85 100	10 800	59 300		

注⁽¹⁾ 呼び番号は、外輪外径を示します。注⁽²⁾ 面取寸法 r の最小許容寸法です。注⁽³⁾ 相手面硬さが、40HRCのときの値を示します。

備考 シールド形の偏心カラー外径 d_e が13mm以下及びシール形はグリスを封入しています。その他は、グリスを封入しておりませんので、適正な潤滑をご利用ください。1N=0.102kgf

偏心カラー付きカムフォロア・総ころ

材料の種類	無記号	炭素鋼
	F	ステンレス鋼
ころの案内方式	無記号	保持器付き
	V	総ころ
シール部の構造	無記号	シールド形
	UU	シール形
外輪外径面の形状	無記号	円筒外輪
	R	球面外輪



偏心カラー外径 mm	呼び番号 ⁽¹⁾				質量 (参考) g	主要寸法 mm															偏心量 ϵ	取付関係寸法 f 最小 mm	最大締付トルク N・m	基本動定格荷重 C N	基本静定格荷重 C_0 N	最大静許容荷重 N	トラック 負荷容量 ⁽²⁾ N	
	シールド形		シール形			D	C	d_e	G	G_1	B_{max}	B_{1max}	B_2	B_3	C_1	g_1	H	$r_{smin}^{(2)}$	球面外輪	円筒外輪								
	球面外輪	円筒外輪	球面外輪	円筒外輪																								
13	CFKRE 22 VR	CFKRE 22 V	CFKRE 22 VUUR	CFKRE 22 VUU	48	22	12	13	M10X1.0	12	13.2	36.2	23	10	0.6	3	5	0.3	0.5	16	13.0	9 570	14 500	7 920	1 610	4 680		
	CFKRE 26 VR	CFKRE 26 V	CFKRE 26 VUUR	CFKRE 26 VUU	63	26	12	13	M10X1.0	12	13.2	36.2	23	10	0.6	3	5	0.3	0.5	16	13.0	9 570	14 500	7 920	2 030	5 530		
15	CFKRE 30 VR	CFKRE 30 V	CFKRE 30 VUUR	CFKRE 30 VUU	101	30	14	15	M12X1.5	13	15.2	40.2	25	11	0.6	4	6	0.6	0.5	21	21.9	13 500	19 700	13 200	2 470	7 010		
	CFKRE 32 VR	CFKRE 32 V	CFKRE 32 VUUR	CFKRE 32 VUU	111	32	14	15	M12X1.5	13	15.2	40.2	25	11	0.6	4	6	0.6	0.5	21	21.9	13 500	19 700	13 200	2 710	7 480		
20	CFKRE 35 VR	CFKRE 35 V	CFKRE 35 VUUR	CFKRE 35 VUU	180	35	18	20	M16X1.5	17	19.6	52.1	32.5	14	0.8	4	8	0.6	1	26	58.5	20 700	37 600	23 200	3 060	11 200		
	CFKRE 40 VR	CFKRE 40 V	CFKRE 40 VUUR	CFKRE 40 VUU	269	40	20	22	M18X1.5	19	21.6	58.1	36.5	16	0.8	6	8	1	1	29	86.2	25 300	51 300	31 100	3 660	14 500		
24	CFKRE 47 VR	CFKRE 47 V	CFKRE 47 VUUR	CFKRE 47 VUU	402	47	24	24	M20X1.5	21	25.6	66.1	40.5	18	0.8	6	10	1	1	34	119	33 200	64 500	37 500	4 530	21 000		
	CFKRE 52 VR	CFKRE 52 V	CFKRE 52 VUUR	CFKRE 52 VUU	477	52	24	24	M20X1.5	21	25.6	66.1	40.5	18	0.8	6	10	1	1	34	119	33 200	64 500	37 500	5 190	23 200		
28	CFKRE 62 VR	CFKRE 62 V	CFKRE 62 VUUR	CFKRE 62 VUU	828	62	29	28	M24X1.5	25	30.6	80.1	49.5	22	0.8	6	14	1	1	40	215	46 600	92 000	52 000	6 580	34 300		
	CFKRE 72 VR	CFKRE 72 V	CFKRE 72 VUUR	CFKRE 72 VUU	1150	72	29	28	M24X1.5	25	30.6	80.1	49.5	22	0.8	6	14	1	1	40	215	46 600	92 000	52 000	8 020	39 800		
35	CFKRE 80 VR	CFKRE 80 V	CFKRE 80 VUUR	CFKRE 80 VUU	1920	80	35	35	M30X1.5	32	37	100	63	29	1	6	14	1	1.5	49	438	67 700	144 000	85 900	9 220	52 700		
	CFKRE 85 VR	CFKRE 85 V	CFKRE 85 VUUR	CFKRE 85 VUU	2080	85	35	35	M30X1.5	32	37	100	63	29	1	6	14	1	1.5	49	438	67 700	144 000	85 900	9 990	56 000		
	CFKRE 90 VR	CFKRE 90 V	CFKRE 90 VUUR	CFKRE 90 VUU	2270	90	35	35	M30X1.5	32	37	100	63	29	1	6	14	1	1.5	49	438	67 700	144 000	85 900	10 800	59 300		

注⁽¹⁾ 呼び番号は、外輪外径を示します。注⁽²⁾ 面取寸法 r の最小許容寸法です。注⁽³⁾ 相手面硬さが、40HRCのときの値を示します。

備考 グリスを封入しています。

1N=0.102kgf