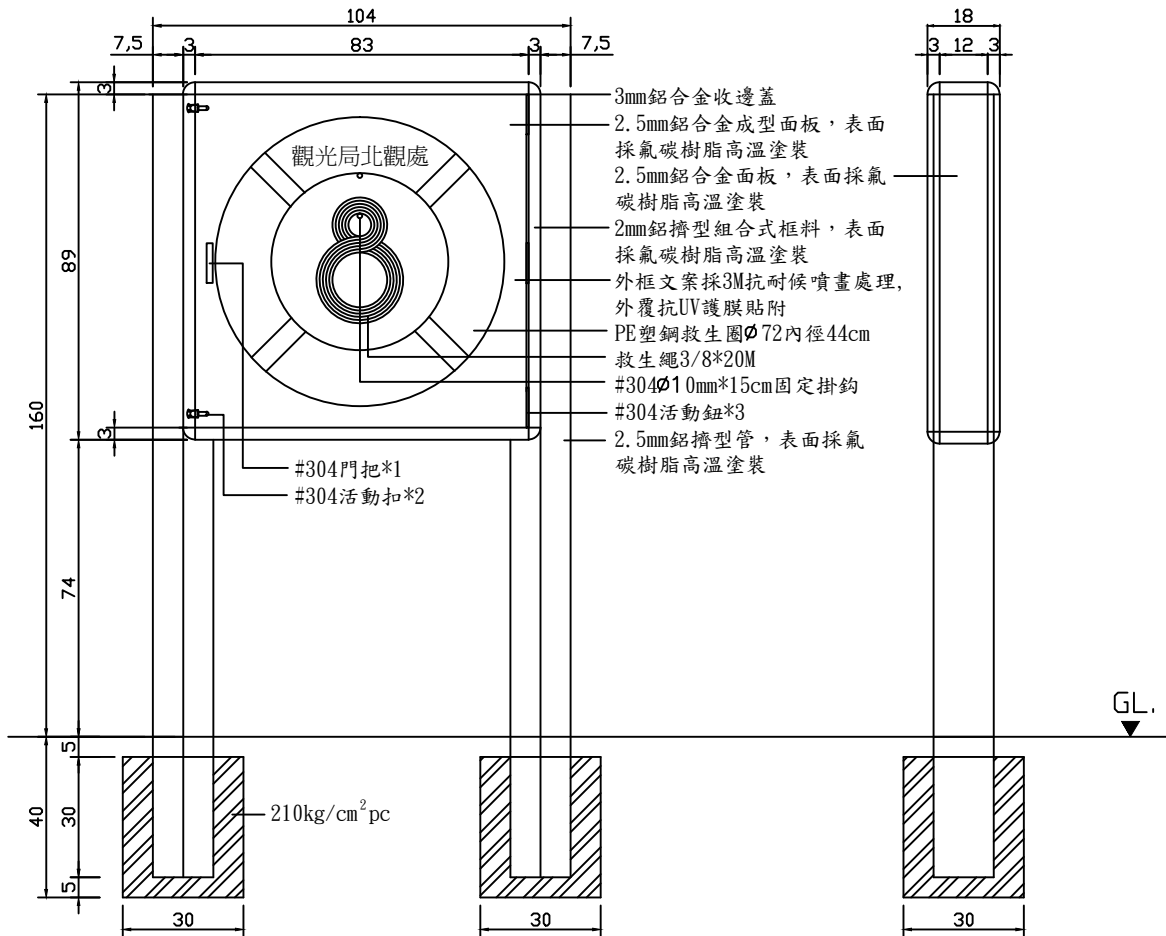
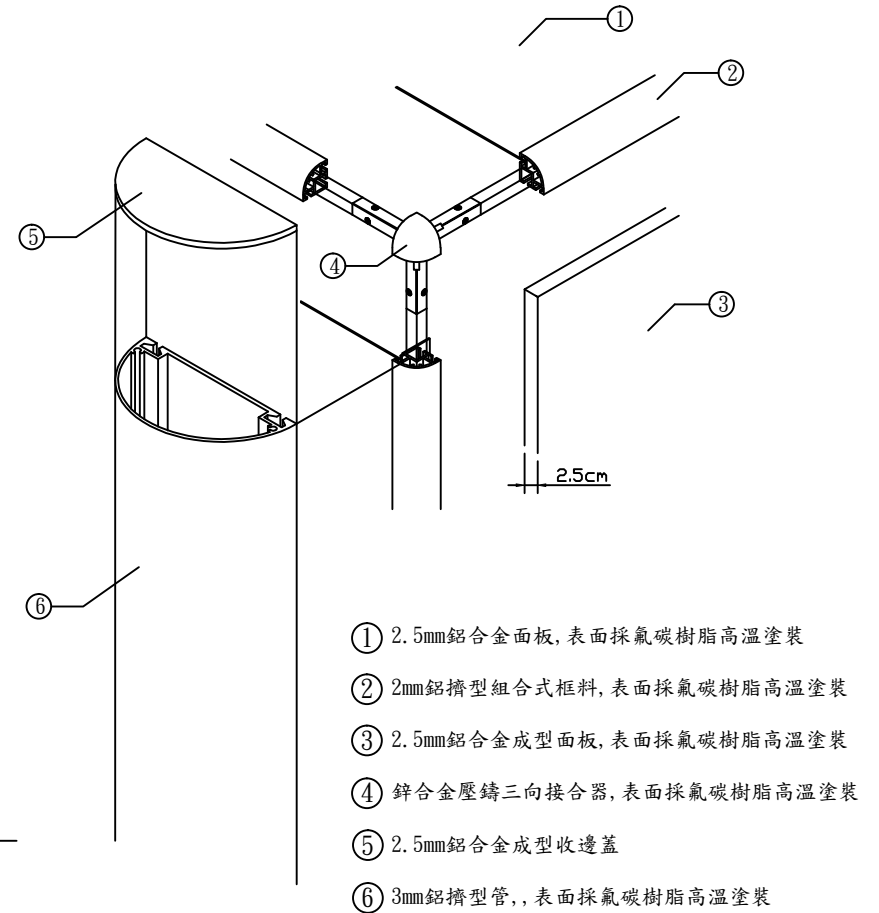


上視圖



正立面圖

側視圖



- ① 2.5mm鋁合金面板，表面採氟碳樹脂高溫塗裝
- ② 2mm鋁擠型組合式框料，表面採氟碳樹脂高溫塗裝
- ③ 2.5mm鋁合金成型面板，表面採氟碳樹脂高溫塗裝
- ④ 鋅合金壓鑄三向接合器，表面採氟碳樹脂高溫塗裝
- ⑤ 2.5mm鋁合金成型收邊蓋
- ⑥ 3mm鋁擠型管，表面採氟碳樹脂高溫塗裝

面板接合示意圖

救生器具設置標示牌 S=1:20 U=CM