

ASAHI

Cat.No.B17-7



JQA-1973
JQA-EM4783

eco SERIES

インサート軸受ユニット エコシリーズ ステンレスシルバー



旭精工株式会社

はじめに

インサート軸受ユニット、エコシリーズは軸受箱にステンレス鋳鋼SCS13、軸受にはSUS440C相当品、偏心輪にはSUS303を使用したオールステンレス製軸受ユニットで、耐食性に優れています。食品機械用グリースを封入しており、食品機械等でも安心して使用することができます。

1. 優れた耐食性と強度

軸受箱にステンレス鋳鋼SCS13を採用し、軸受、偏心輪もステンレス鋼を用いております。

2. 美しい外観

軸受箱にロストワックス精密鋳造品を採用し、特殊な表面処理を行うことで美しい外観を呈しています。

3. 環境に優しく小形・軽量

コンパクトで設備設計の小形化が図れます。省エネ、省資源に役立ちます。食品機械用グリースを封入し、食品機械にも安心して使用できます。RoHS指令にも適合しています。

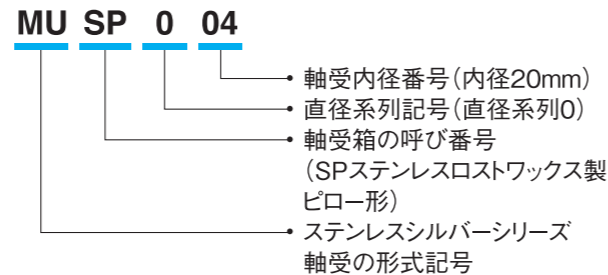
4. 容易な軸への固定

偏心輪方式で、軸への固定は簡単で確実です。この方式により、止めねじ固定による内輪の応力腐食割れを軽減しています。

■材 料

部 品	材 料	
軸 受	軌 道 輪	ステンレス鋼 SUS440C (相当品)
	鋼 球	ステンレス鋼 SUS440C
	保 持 器	ナイロン
	ゴ ム シ ール	NBR
	偏 心 輪	ステンレス鋼 SUS303
止 め ね じ	ステンレス鋼 SUS304	
軸 受 箱	ステンレス鋳鋼 SCS13	

■呼び番号



■精 度

ユニット精度はJIS B 1558転がり軸受—インサート軸受及び偏心固定輪およびJIS B 1559転がり軸受—インサート軸受用鋳造及び鋼板軸受箱に準じます。

■偏心輪の止めねじ締め付けトルクとユニットのアキシャル負荷能力

適用軸受の呼び番号	止めねじの呼び	六角棒スパナの呼び	締め付けトルク (N・m)	アキシャル負荷能力 (kN)
MU000~MU003	M4×0.7	2	1.5	0.88
MU004~MU006	M5×0.8	2.5	2.9	1.76

■耐食性

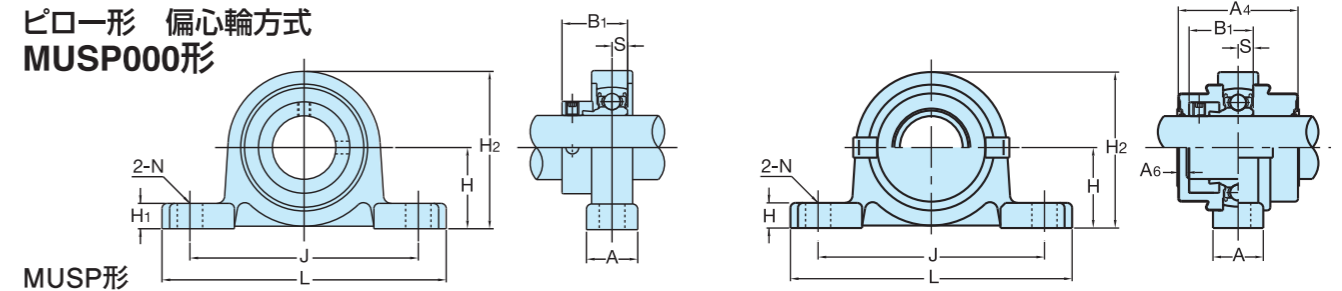
◎:極めて良好 ○:良好 △:やや問題あり ×:悪い

形式記号	材 料	溶液(薬品)名										
		蒸留水	工業用水	海 水	塩 酸	硝 酸	硫 酸	水酸化ナトリウム	水酸化カルシウム	過酸化水素水	メタノール	
MUSP MUSFL	ステンレス鋼SUS440C(相当品)	◎	○	△	×	×	×	○	○	○	○	
	ステンレス鋼SUS304	◎	◎	◎	○	○	○	◎	◎	◎	◎	
	ステンレス鋳鋼SCS13	◎	◎	◎	○	○	○	◎	◎	◎	◎	
UCP	高炭素クロム軸受鋼 SUJ2	○	△	×	×	×	×	×	×	×	×	
	ねずみ鉄 FC200	○	△	×	×	×	×	×	×	×	×	

注:各種溶液(約10%を想定)の使用条件は、ユニットに降りかかる程度の雰囲気であり、全浸漬での使用は不可です。

エコシリーズ

ピロー形 偏心輪方式 MUSP000形



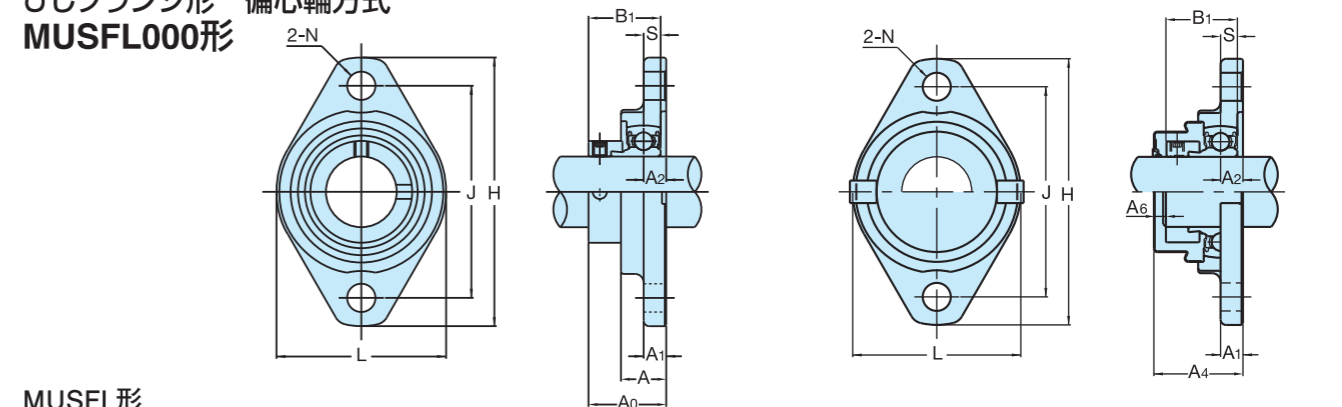
軸径 (mm)	ユニットの呼び番号	主 要 寸 法 (mm)											取付けボルトの呼び
		H	L	A	J	N	H1	H2	B1	S	A4	A6	
10	MUSP000	18	67	16	53	7	5	34	17.5	4	33	2	M 6
12	MUSP001	19	71	16	56	7	6	37	17.5	4	33	2	M 6
15	MUSP002	22	80	16	63	7	6	42	18.5	4.5	34	2	M 6
17	MUSP003	24	85	18	67	7	7	46	20.5	5	38	2	M 6
20	MUSP004	28	100	20	80	10	8	53.5	24.5	6	46	3	M 8
25	MUSP005	32	112	20	90	10	9	60.5	25.5	6	47	3	M 8
30	MUSP006	36	132	26	106	13	10	69	26.5	6.5	50	4	M10

軸径 (mm)	軸 受 呼び番号	基本定格荷重 (kN)		軸受箱の呼び番号	カバー付きユニットの呼び番号 ゴムシール付きカバー (片側軸端カバー)	ステンレス鋼板製カバーの呼び番号 ゴムシール付き カバ ー 軸端カバー		ユニットの質量(g)	
		Cr	Cor			標 準	カバ ー 付 き		
10	MU000,X+ER-MSG	3.9	1.55	SP000	MUSP000C(E)	000CP10	000CPE	79	89
12	MU001,X+ER-MSG	4.3	1.9	SP001	MUSP001C(E)	001CP12	001CPE	98	109
15	MU002,X+ER-MSG	4.75	2.25	SP002	MUSP002C(E)	002CP15	002CPE	129	141
17	MU003,X+ER-MSG	5.1	2.65	SP003	MUSP003C(E)	003CP17	003CPE	170	186
20	MU004,X+ER-MSG	7.9	4	SP004	MUSP004C(E)	04-5CP20	04-5CPE	258	282
25	MU005,X+ER-MSG	8.6	4.65	SP005	MUSP005C(E)	05-6CP25	05-6CPE	333	358
30	MU006,X+ER-MSG	11.3	6.6	SP006	MUSP006C(E)	06-7CP30	06-7CPE	448	478

備考: 食品機械用グリースを封入しています。

エコシリーズ

ひしフランジ形 偏心輪方式 MUSFL000形

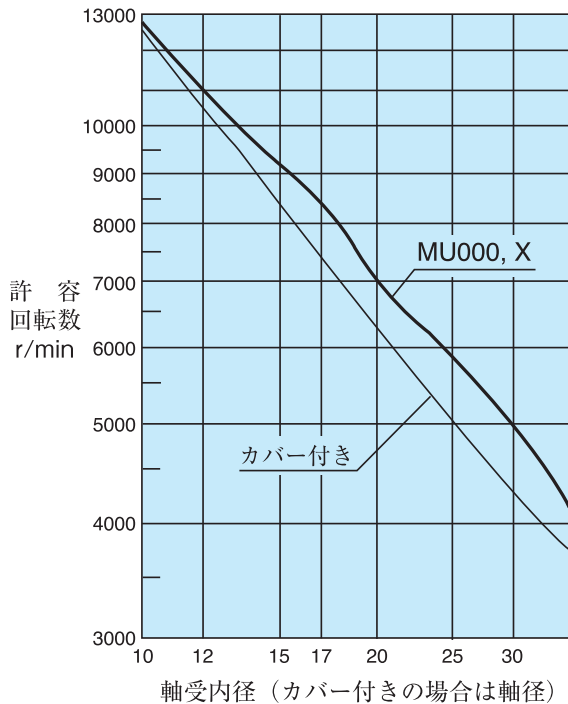


軸径 (mm)	ユニットの呼び番号	主 要 寸 法 (mm)											取付けボルトの呼び	
		H	L	A	J	N	A1	A2	A0	B1	S	A4		A6
10	MUSFL000	60	36	11.5	45	7	5.5	5.5	19	17.5	4	22	2	M 6
12	MUSFL001	63	38	11.5	48	7	5.5	5.5	19	17.5	4	22	2	M 6
15	MUSFL002	67	42	13	53	7	6.5	6.5	20.5	18.5	4.5	24	2	M 6
17	MUSFL003	71	46	14	56	7	7	7	22.5	20.5	5	26	2	M 6
20	MUSFL004	90	55	16	71	10	8	8	26.5	24.5	6	31	3	M 8
25	MUSFL005	95	60	16	75	10	8	8	27.5	25.5	6	32	3	M 8
30	MUSFL006	112	70	18	85	13	9	9	29	26.5	6.5	34	4	M10

軸径 (mm)	軸 受 呼び番号	基本定格荷重 (kN)		軸受箱の呼び番号	カバー付きユニットの呼び番号 ゴムシール付きカバー (軸端カバー)	ステンレス鋼板製カバーの呼び番号 ゴムシール付き カバ ー 軸端カバー		ユニットの質量(g)	
		Cr	Cor			標 準	カバ ー 付 き		
10	MU000,X+ER-MSG	3.9	1.55	SFL000	MUSFL000C(E)	000CP10	000CPE	77	84
12	MU001,X+ER-MSG	4.3	1.9	SFL001	MUSFL001C(E)	001CP12	001CPE	87	93
15	MU002,X+ER-MSG	4.75	2.25	SFL002	MUSFL002C(E)	002CP15	002CPE	115	122
17	MU003,X+ER-MSG	5.1	2.65	SFL003	MUSFL003C(E)	003CP17	003CPE	146	154
20	MU004,X+ER-MSG	7.9	4	SFL004	MUSFL004C(E)	04-5CP20	04-5CPE	253	265
25	MU005,X+ER-MSG	8.6	4.65	SFL005	MUSFL005C(E)	05-6CP25	05-6CPE	298	311
30	MU006,X+ER-MSG	11.3	6.6	SFL006	MUSFL006C(E)	06-7CP30	06-7CPE	380	400

備考: 食品機械用グリースを封入しています。

■許容回転数



■軸精度

単位: μm

軸径 (mm)	js7	h7
6を超え10以下	± 7.5	0 \sim -15
10を超え18以下	± 9	0 \sim -18
18を超え30以下	± 10.5	0 \sim -21

備考: 高速回転のときや振動をさげるところには、かたいはめあいを用います。

■使用温度範囲

-10 \sim +100 $^{\circ}\text{C}$

■グリース

軸受に食品機械用グリースを封入しています。これは、アメリカの国際衛生科学財団(NSF)で許可され、食品関係グリースH-1規格に合格しているものですが、軸受から流出したグリースが食品に直接触れることのないように注意してください。

■用途例

食品、薬品、化学、包装機械

旭精工株式会社

URL:<http://www.asahiseiko.co.jp>

本社・工場 堺市西区鳳東町6丁目570番地1
電話 (072)271-1221 郵便 593-8324
ファックス(072)273-0058

北日本支店 仙台市宮城野区萩野町2丁目3番1号
電話 (022)283-1431 郵便 983-0043
ファックス(022)283-1432
E-mail : kitanihon@asahiseiko.co.jp

東京支社 東京都品川区北品川3丁目6番2号品川MSビル
電話 (03)3471-9441 郵便 140-0001
ファックス(03)3471-9446
E-mail : tokyo@asahiseiko.co.jp

広島支店 広島市中区富士見町2番21号西村ビル
電話 (082)244-2730 郵便 730-0043
ファックス(082)244-2732
E-mail : hirosima@asahiseiko.co.jp

名古屋支社 名古屋市中区丸の内1丁目15番26号
電話 (052)211-3001 郵便 460-0002
ファックス(052)211-3005
E-mail : nagoya@asahiseiko.co.jp

静岡営業所 静岡市清水区中之郷1丁目4番13号
電話 (054)344-6388 郵便 424-0888
ファックス(054)347-9449
E-mail : sizuoka@asahiseiko.co.jp

大阪支社 大阪市西区安治川1丁目2番24号
電話 (06)6583-3731 郵便 550-0026
ファックス(06)6583-3735
E-mail : osaka@asahiseiko.co.jp

金沢営業所 金沢市小金町8番16号万石ビル
電話 (076)252-5880 郵便 920-0805
ファックス(076)251-4347
E-mail : kanazawa@asahiseiko.co.jp

西日本支社 北九州市戸畑区銀座1丁目9番21号
電話 (093)873-0801 郵便 804-0076
ファックス(093)873-0803
E-mail : nisinihon@asahiseiko.co.jp

四国営業所 高松市太田下町2354番地1
電話 (087)866-9888 郵便 761-8073
ファックス(087)866-9889
E-mail : sikoku@asahiseiko.co.jp

販売店