

# ASAHI

インサート軸受ユニット

# アルミシリーズ

耐食性

軽量化

コスト低減

Cat. No.B13-11



JQA-1973  
JQA-EM4783



旭精工株式会社



# アルミシリーズ

このユニットはステンレス製インサート軸受をアルミニウム合金製軸受箱に組み込むことで軽量化が図れ、相互の間で調心性があり、軸心の狂いを修正します。

ステンレス鋼とアルミニウムを組み合わせたユニットは、特に耐食性に優れ、衛生的で優美な機械装置を醸しだします。

また、ステンレス鋼板製カバー付きユニットは、軸と軸受の回転部を覆い安全性とともに防じん性を高めます。

## 特長 1 優れた耐食性

ステンレス鋼製軸受とアルミニウム合金製軸受箱は、いずれも耐食性に優れた材料であり、耐水、耐薬品性ともに抜群の効果を発揮します。

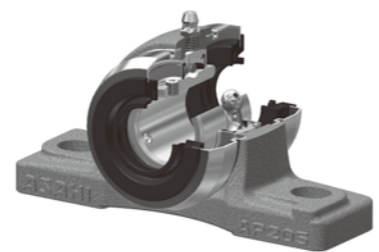
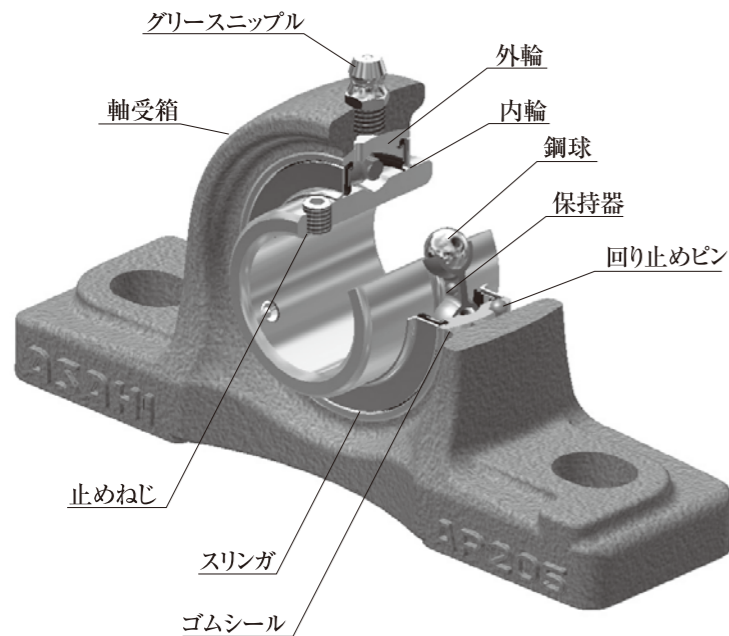
## 特長 2 軽量化

従来の鋳鉄製シリーズのユニットに比べ質量は、1/2であるにもかかわらず軸受箱の静破壊強度は、それぞれの方向において、ほぼ同等です。

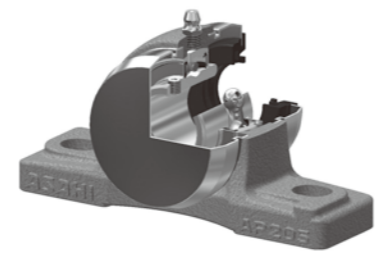
## 特長 3 JIS形との互換性

軸受、軸受箱の取付寸法は、ともにJIS形と全く同じです。

図 1



鋼板製カバー付きインサート軸受ユニット  
両側共貫通カバー付き仕様



鋼板製カバー付きインサート軸受ユニット  
片側軸端カバー付き仕様

## 構造

インサート軸受、軸受箱の構造は鋳鉄製シリーズと全く同じであり、調心性、密封性及びグリース補給機構を備えています。

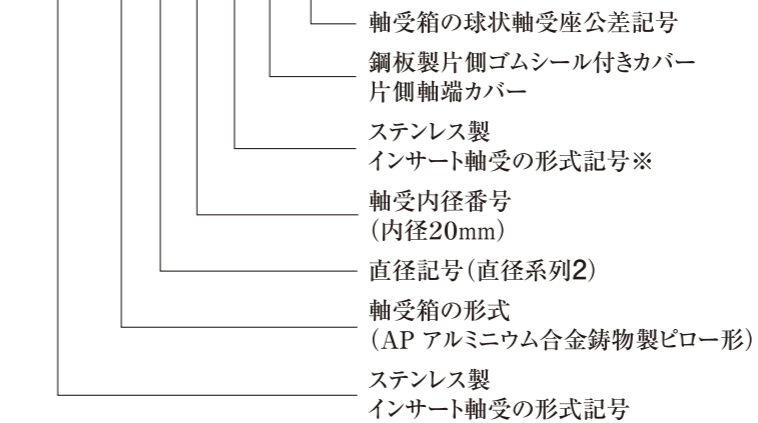
## 材料

表 1

部 品		材 料	
インサート 軸受	軌道輪	ステンレス鋼	SUS440C (相当品)
	鋼球	ステンレス鋼	SUS440C
	スリング	ステンレス鋼	SUS304
	保持器	ステンレス鋼	SUS304
	ゴムシール	ニトリルゴム	NBR
	回り止めピン	ステンレス鋼	SUS440C
軸 受 箱	アルミニウム合金鋳物	AC	
カ バ ー	冷間圧延ステンレス鋼板	SUS304	
グリースニップル	ステンレス鋼	SUS303	

## 呼び番号

MUC AP 2 04 V E - J



### ※形式記号「V」について

ステンレス製インサート軸受MUC形は、軸受内径番号の後ろに「V」が付された仕様が標準タイプとなります。食品機械用グリース封入、ステンレス保持器仕様となり、止めねじサイズや適正締め付けトルク、止めねじ位置が「V」仕様にて従来仕様から変更されている型番がありますのでご注意ください。仕様については、10頁の「ステンレス製インサート軸受新旧仕様対照表」をご参照ください。

## 精度

### (1) 軸受の精度

表 2 単位:  $\mu\text{m}$

軸受内輪					軸受外輪							
内径の呼び寸法 (mm)		平面内平均内径の寸法差 ( $\Delta d_{mp}$ )		平面内内径不同 $V_{dsp}$	幅の寸法差 $\Delta Bs$ (参考)		ラジアル振れ $K_{ia}$ (参考)	外径の呼び寸法 (mm)		平均外径の寸法差 ( $\Delta D_m$ )	ラジアル振れ $K_{ea}$ (参考)	
を超え	以下	上	下		上	下	最大	を超え	以下	上	下	最大
10	18	+15	0	10	0	-120	15	30	50	0	-11	20
18	30	+18	0	12	0	-120	18	50	80	0	-13	25
30	50	+21	0	14	0	-120	20					

単位:  $\mu\text{m}$

軸受箱			
呼び番号 AP, AF, AFL	取付面から球状軸受座中心までの距離の差		取付けボルト穴間隔Jの許容差 AF, AFL
	AP $\Delta H_s$	AF, AFL $\Delta A_{2s}$	
204~208	$\pm 150$	$\pm 500$	$\pm 700$

### 軸受箱の静破壊強度

表 3 単位: kN

呼び番号 AP AF AFL							
	Wu	Ws	WT	Wd	WT	Wd	WT
204	32.5	51.5	14	24	29	30.5	26.5
205	38	56.5	16	26	35	42	29
206	42	61.5	17.5	28.5	35.5	52.5	32.5
207	48	72	21	31.5	44	64.5	37.5
208	53.5	82	22.5	34	49	75.5	42.5

## 耐食性

表 4 単位:  $\mu\text{m}$

ユニットの形式記号	材 料		環 境 条 件						
			乾気	湿気	水	海水	硝酸	硫酸	塩酸
MUCAP	ステンレス鋼	SUS440C (相当品)	○	△	△	▲	▲	×	×
	ステンレス鋼	SUS304	◎	◎	◎	○	◎	○	△
	アルミニウム合金鋳物	AC	◎	◎	◎	○	▲	△	▲
UCP (参考)	高炭素クロム軸受鋼	SUJ2	△	▲	▲	×	×	×	×
	ねずみ鋳鉄	FC200	△	×	×	×	×	×	×

## 軸精度

インサート軸受ユニットを取付ける軸は曲がりやかえりのないものを使用し、軸の寸法許容差は、下表に示す値のものをご使用ください。

表 5

軸径 (mm)		軸の寸法許容差 ( $\mu\text{m}$ )	
を超え	以下	js7	h7
10	18	$\pm 9$	0~-18
18	30	$\pm 10.5$	0~-21
30	50	$\pm 12.5$	0~-25

備考: js7を原則とします。

## 使用温度範囲

一般品  $-10 \sim +80^\circ\text{C}$

カバー付き  $-10 \sim +60^\circ\text{C}$

## 許容回転数

MUC200V形の限界回転数はdn値で10万以下です。dn値が10万を超える場合は **ASAHI** にご相談ください。但し、MUC203以下の許容回転数は6,500r/minです。許容回転数を超える場合は **ASAHI** にご相談ください。

## グリースの補給

インサート軸受ユニットには、あらかじめ食品機械用グリース (CLARION® FOOD MACHINERY HT EP GREASE, NO.2 メーカー名: CITGO Petroleum Corporation) が封入されています。

グリースを補給する場合は、原則として封入グリースと同一のグリースを使用してください。

補給用として食品機械用グリースをご入用の際は **ASAHI** にご用命ください。

※NSF (国際衛生科学財団) のH1規格 (偶発的に食品に触れる可能性がある箇所で使用出来る潤滑剤) に認可された食品機械用のグリースですが、軸受から流出したグリースが食品に直接触れることのないようご注意ください。

## 取扱いご注意

- 軸受箱の静破壊強度は、平均的な値であり作用荷重、荷重の性質、方向によって異なるため安全率を考慮ください。
- 止めねじの締め付け過ぎによる内輪割れと、運転中の振動によるゆるみを防ぐため、2本の止めねじは適正締め付けトルクで均等に締めて下さい。また、取付けボルトにつきましても締め過ぎによる軸受箱の変形を防ぐため、適正締め付けトルク (9頁参照) で締めてください。

## 主要寸法

### ピロー形 MUCAP 200V-J

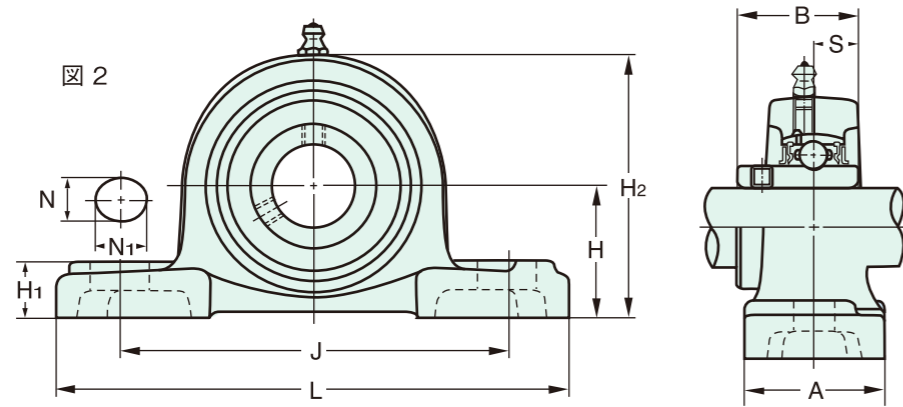


表 6

軸径 (mm)	ユニットの呼び番号	主要寸法 (mm)												取り付けボルトの呼び
		H	L	J	A	N	N <sub>1</sub>	H <sub>1</sub>	H <sub>2</sub>	B	S	A <sub>4</sub>	A <sub>6</sub>	
20	MUCAP204V-J	33.3	127	95	38	13	19	15	65	31	12.7	56	8	M10
25	MUCAP205V-J	36.5	140	105	38	13	16	16	70	34.1	14.3	63	10	M10
30	MUCAP206V-J	42.9	165	121	48	17	21	18	83	38.1	15.9	65	9	M14
35	MUCAP207V-J	47.6	167	127	48	17	21	19	94	42.9	17.5	70	8	M14
40	MUCAP208V-J	49.2	184	137	54	17	25	19	100	49.2	19	82	10	M14

備考 1、グリースニップルはすべて1/4-28UNFとしている。  
2、「カバー付きユニットの呼び番号例」両側共ゴムシール付きカバー:MUCAP205VC-J  
片側軸端カバー:MUCAP205VE-J

### 角フランジ形 MUCAF 200V-J

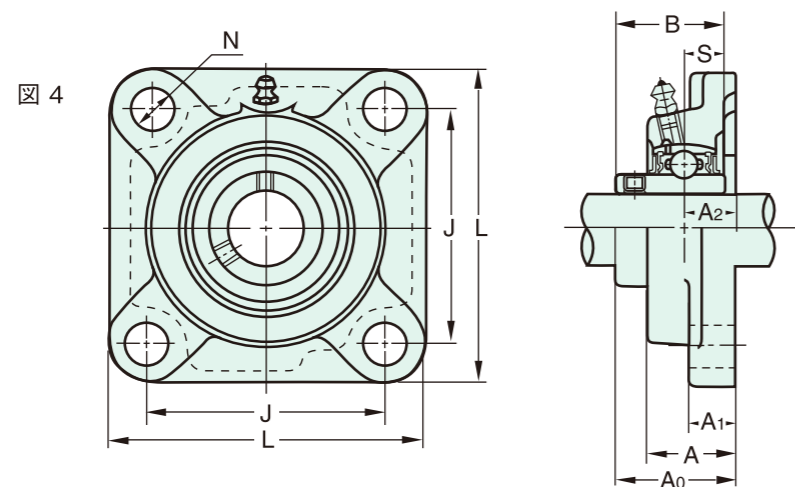
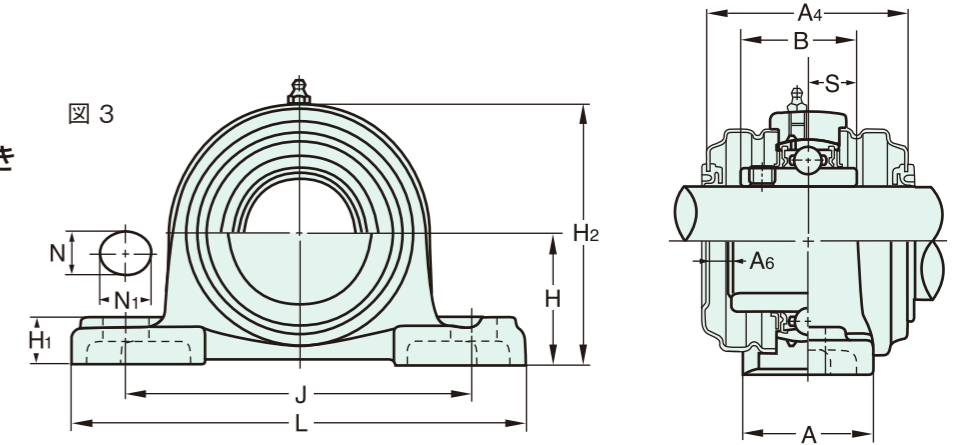


表 7

軸径 (mm)	ユニットの呼び番号	主要寸法 (mm)												取り付けボルトの呼び
		L	J	A <sub>2</sub>	A <sub>1</sub>	A	N	A <sub>0</sub>	B	S	A <sub>4</sub>	A <sub>6</sub>		
12	MUCAF201V-J	86	64	15	12	25.5	12	33.3	31	12.7	43	8	M10	
15	MUCAF202V-J	86	64	15	12	25.5	12	33.3	31	12.7	43	8	M10	
17	MUCAF203V-J	86	64	15	12	25.5	12	33.3	31	12.7	43	8	M10	
20	MUCAF204V-J	86	64	15	12	25.5	12	33.3	31	12.7	43	8	M10	
25	MUCAF205V-J	95	70	16	14	27	12	35.8	34.1	14.3	47	9	M10	
30	MUCAF206V-J	108	83	18	13.5	31	12	40.2	38.1	15.9	51	9	M10	
35	MUCAF207V-J	117	92	19	16	34	14	44.4	42.9	17.5	54	8	M12	
40	MUCAF208V-J	130	102	21	16	36	16	51.2	49.2	19	62	10	M14	

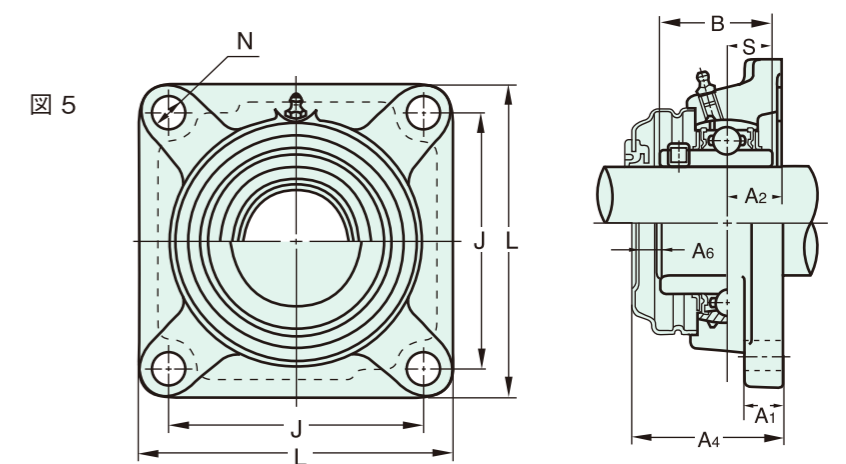
備考 1、グリースニップルはすべて1/4-28UNFとしている。  
2、「カバー付きユニットの呼び番号例」ゴムシール付きカバー:MUCAF205VC-J  
軸端カバー:MUCAF205VE-J

### ステンレス鋼板製カバー付き ピロー形 MUCAP 200VC-J MUCAP 200VE-J



呼び番号	軸受		軸受箱の呼び番号		ステンレス鋼板製カバー付きユニットの呼び番号	ユニットの質量 (kg)	
	基本定格荷重 (kN) [1kgf=9.8N]	標準	ステンレス鋼板製カバー付き用	両側共ゴムシール付きカバー (片側軸端カバー)	標準	ステンレス鋼板製カバー付き	
MUC 204V	10.9	5.3	AP204J	AP204C-J	MUCAP204VC (E)-J	0.34	0.36
MUC 205V	11.9	6.3	AP205J	AP205C-J	MUCAP205VC (E)-J	0.41	0.43
MUC 206V	16.7	9	AP206J	AP206C-J	MUCAP206VC (E)-J	0.65	0.69
MUC 207V	22	12.3	AP207J	AP207C-J	MUCAP207VC (E)-J	0.88	0.91
MUC 208V	24.9	14.3	AP208J	AP208C-J	MUCAP208VC (E)-J	1.09	1.17

### ステンレス鋼板製カバー付き 角フランジ形 MUCAF 200VC-J MUCAF 200VE-J



呼び番号	軸受		軸受箱の呼び番号		ステンレス鋼板製カバー付きユニットの呼び番号	ユニットの質量 (kg)	
	基本定格荷重 (kN) [1kgf=9.8N]	標準	ステンレス鋼板製カバー付き用	ゴムシール付きカバー (軸端カバー)	標準	ステンレス鋼板製カバー付き	
MUC 201V	10.9	5.3	AF204J	AF204C-J	MUCAF201VC (E)-J	0.36	0.39
MUC 202V	10.9	5.3	AF204J	AF204C-J	MUCAF202VC (E)-J	0.34	0.37
MUC 203V	10.9	5.3	AF204J	AF204C-J	MUCAF203VC (E)-J	0.33	0.36
MUC 204V	10.9	5.3	AF204J	AF204C-J	MUCAF204VC (E)-J	0.31	0.34
MUC 205V	11.9	6.3	AF205J	AF205C-J	MUCAF205VC (E)-J	0.4	0.44
MUC 206V	16.7	9	AF206J	AF206C-J	MUCAF206VC (E)-J	0.57	0.64
MUC 207V	22	12.3	AF207J	AF207C-J	MUCAF207VC (E)-J	0.85	0.89
MUC 208V	24.9	14.3	AF208J	AF208C-J	MUCAF208VC (E)-J	1.06	1.16

## 主要寸法

### ひしフランジ形 MUCAFL 200V-J

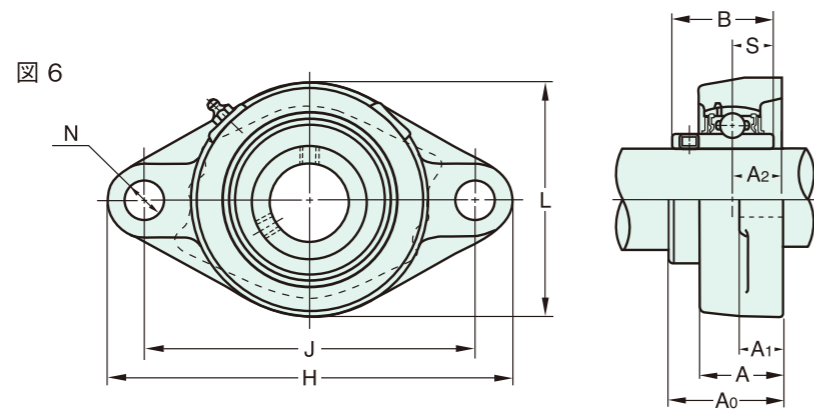
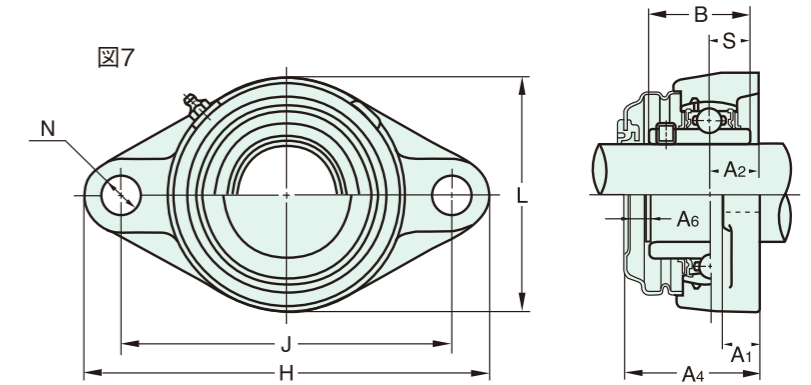


表 8

軸径 (mm)	ユニットの 呼び番号	主要寸法 (mm)												取 り 付 け ボ ル ト の 呼 び
		H	J	A <sub>2</sub>	A <sub>1</sub>	A	N	L	A <sub>0</sub>	B	S	A <sub>4</sub>	A <sub>6</sub>	
12	MUCAFL201V-J	113	90	15	12	25.5	12	60	33.3	31	12.7	43	8	M10
15	MUCAFL202V-J	113	90	15	12	25.5	12	60	33.3	31	12.7	43	8	M10
17	MUCAFL203V-J	113	90	15	12	25.5	12	60	33.3	31	12.7	43	8	M10
20	MUCAFL204V-J	113	90	15	12	25.5	12	60	33.3	31	12.7	43	8	M10
25	MUCAFL205V-J	130	99	16	14	27	16	68	35.8	34.1	14.3	47	9	M14
30	MUCAFL206V-J	148	117	18	14	31	16	80	40.2	38.1	15.9	51	9	M14
35	MUCAFL207V-J	161	130	19	16	34	16	90	44.4	42.9	17.5	54	8	M14
40	MUCAFL208V-J	175	144	21	16	36	16	100	51.2	49.2	19	62	10	M14

備考 1、グリースニップルはすべて1/4-28UNFとしている。  
2、「カバー付きユニットの呼び番号例」ゴムシール付きカバー:MUCAFL205C-J  
軸端カバー :MUCAFL205E-J

### ステンレス鋼板製カバー付き ひしフランジ形 MUCAFL 200VC-J MUCAFL 200VE-J



呼び番号	軸 受		軸受箱の呼び番号		ステンレス鋼板製カバー付き ユニットの呼び番号	ユニットの質量 (kg)	
	基本定格荷重 (kN) [1kgf=9.8N]		標 準	ステンレス鋼板 製カバー付き用	ゴムシール付きカバー (軸端カバー)	標 準	ステンレ ス鋼板製 カバー付き
	Cr	Cor					
MUC 201V	10.9	5.3	AFL204J	AFL204C-J	MUCAFL201VC (E)-J	0.31	0.34
MUC 202V	10.9	5.3	AFL204J	AFL204C-J	MUCAFL202VC (E)-J	0.29	0.32
MUC 203V	10.9	5.3	AFL204J	AFL204C-J	MUCAFL203VC (E)-J	0.28	0.31
MUC 204V	10.9	5.3	AFL204J	AFL204C-J	MUCAFL204VC (E)-J	0.26	0.29
MUC 205V	11.9	6.3	AFL205J	AFL205C-J	MUCAFL205VC (E)-J	0.34	0.38
MUC 206V	16.7	9	AFL206J	AFL206C-J	MUCAFL206VC (E)-J	0.53	0.57
MUC 207V	22	12.3	AFL207J	AFL207C-J	MUCAFL207VC (E)-J	0.74	0.78
MUC 208V	24.9	14.3	AFL208J	AFL208C-J	MUCAFL208VC (E)-J	0.95	0.98



## 主要寸法

### インサート軸受 MUC 200V

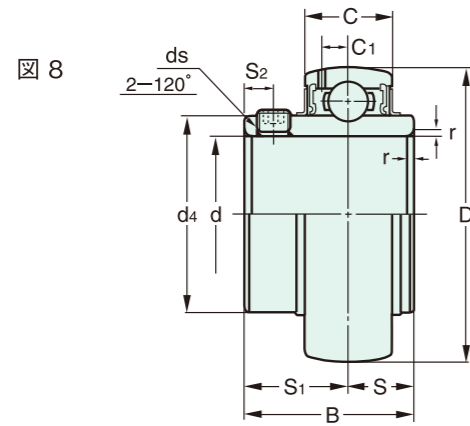


表 9

軸径 (mm)	軸受の呼び番号	主要寸法 (mm)										基本定格荷重(kN) [1kgf=9.8N]		質量 (kg)	
		d	D	B	C	r <sub>smin</sub>	S	S <sub>1</sub>	S <sub>2</sub>	ds	C <sub>1</sub>	d <sub>4</sub>	Cr		Cor
12	MUC201V	12	47	31	17	0.6	12.7	18.3	5	M5×0.8	4.5	29	10.9	5.3	0.21
15	MUC202V	15	47	31	17	0.6	12.7	18.3	5	M5×0.8	4.5	29	10.9	5.3	0.19
17	MUC203V	17	47	31	17	0.6	12.7	18.3	5	M5×0.8	4.5	29	10.9	5.3	0.18
20	MUC204V	20	47	31	17	1	12.7	18.3	5	M5×0.8	4.5	29	10.9	5.3	0.16
25	MUC205V	25	52	34.1	17	1	14.3	19.8	5	M5×0.8	4.5	34	11.9	6.3	0.19
30	MUC206V	30	62	38.1	19	1	15.9	22.2	5	M6×0.75	5.1	40.5	16.7	9.0	0.31
35	MUC207V	35	72	42.9	20	1.5	17.5	25.4	7	M6×0.75	5.8	48	22.0	12.3	0.48
40	MUC208V	40	80	49.2	21	1.5	19	30.2	8	M6×0.75	6.2	53	24.9	14.3	0.62

備考 1、r<sub>smin</sub>は面取寸法rの最小許容寸法である。2、外輪は、回り止めピン・給油穴付きとなります。

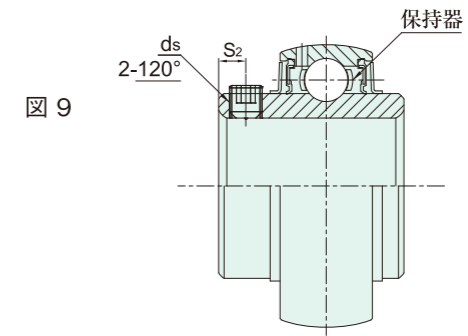
## 止めねじ、取付けボルトの締め付けトルク

表 10

呼び番号 MUC-V	六角棒スパナの呼び	止めねじの 適正締め付けトルク (N・m)	呼び番号 AP, AF, AFL	取付けボルトの呼び			取付けボルトの 適正締め付けトルク (N・m)
				AP	AF	AFL	
201 205 206	2.5	2.4	204 205 206	M10	M10	M10	17.7 24.5 29.4
207 208							

## 使用例

食品機械、化学機械、繊維機械、包装機械



## ステンレス製インサート軸受 新旧仕様対照表

(1) 軸受の精度  
・内輪内径 ミリサイズ

表 11

新仕様						
形番	ねじの呼び ds	ねじ位置 S <sub>2</sub> [mm]	六角棒スパナの呼び	適正締め付けトルク (N・m)	保持器 材質	封入 グリース
MUC201V	M5X0.8	5	2.5	2.4	ステンレス鋼	食品機械用グリース
MUC202V		5				
MUC203V		5				
MUC204V		5				
MUC205V		5				
MUC206V		5				
MUC207V	M6X0.75	7	3	3.9		
MUC208V		8				

## 旧仕様から変更無し

- 備考 1. ステンレス製インサート軸受の耐熱・耐寒仕様は、従来よりステンレス保持器を採用しています。  
2. 止めねじを締め付け過ぎると内輪割れが発生する可能性があるため、表の締め付けトルクにて、2本の止めねじを均等に締め付けてください。  
3. 内径インチサイズの仕様はASAHIにお問い合わせください。

表 12

旧仕様						
形番	止めねじ ds	ねじ位置 S <sub>2</sub> [mm]	六角棒スパナの呼び	適正締め付けトルク (N・m)	保持器 材質	封入 グリース
MUC201	M6X1	4.5	3	3.9	ナイロン	アルパニヤグリース S3
MUC202		4.5				
MUC203		4.5				
MUC204		4.5				
MUC205		5				
MUC206		5				
MUC207	M8X1	6	4	8.3		
MUC208		8				

# ASAHI 豊富な種類 最高の品質

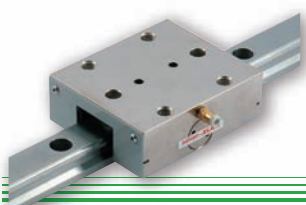
主要製品 ・インサート軸受ユニット類 ・直線運動機器類  
・クラッチ・ブレーキ類 ・制御機器類



ステンレスシリーズ



モーションガイドシステム



リニアブレーキ



ミニキャリパー

## 旭精工株式会社

URL:<http://www.asahiseiko.co.jp>

本社・工場 堺市西区鳳東町6丁570番地1  
電話 (072)271-1221 郵便 593-8324  
ファックス(072)273-0058  
E-mail : info-j@asahiseiko.co.jp

北日本支店 仙台市宮城野区萩野町2丁目3番1号  
電話 (022)283-1431 郵便 983-0043  
ファックス(022)283-1432  
E-mail : kitanihon@asahiseiko.co.jp

東京支社 東京都品川区北品川3丁目6番2号品川MSビル  
電話 (03)3471-9441 郵便 140-0001  
ファックス(03)3471-9446  
E-mail : tokyo@asahiseiko.co.jp

広島支店 広島市中区富士見町2番21号西村ビル  
電話 (082)244-2730 郵便 730-0043  
ファックス(082)244-2732  
E-mail : hirosima@asahiseiko.co.jp

名古屋支社 名古屋市中区丸の内1丁目15番26号  
電話 (052)211-3001 郵便 460-0002  
ファックス(052)211-3005  
E-mail : nagoya@asahiseiko.co.jp

静岡営業所 静岡市清水区中之郷1丁目4番13号  
電話 (054)344-6388 郵便 424-0888  
ファックス(054)347-9449  
E-mail : sizuoka@asahiseiko.co.jp

大阪支社 大阪市西区安治川1丁目2番24号  
電話 (06)6583-3731 郵便 550-0026  
ファックス(06)6583-3735  
E-mail : osaka@asahiseiko.co.jp

金沢営業所 金沢市小金町8番16号万石ビル  
電話 (076)252-5880 郵便 920-0805  
ファックス(076)251-4347  
E-mail : kanazawa@asahiseiko.co.jp

西日本支社 北九州市戸畑区銀座1丁目9番21号  
電話 (093)873-0801 郵便 804-0076  
ファックス(093)873-0803  
E-mail : nisinihon@asahiseiko.co.jp

四国営業所 高松市太田下町2354番地1  
電話 (087)866-9888 郵便 761-8073  
ファックス(087)866-9889  
E-mail : sikoku@asahiseiko.co.jp

販売店

Mar.2018