

# SNC-WD2201MSZ-II

2百萬畫素 3.5倍/10倍變焦

## 2M星光, HDR, 自動對焦攝影機

- Full HD 1920x1080P@25/30fps
- 1/2.8" Sony 2.16百萬畫素 Starvis CMOS 感測器
- 彩色: 0.02Lux@F1.2, 黑白: 0.005Lux@F1.2, 感度提升: 0.001Lux@F1.2
- 光學變焦 10倍 (f5~50mm) AF, F1.8 to F3.0 & 最大 8倍電子變焦
- 真實寬動態可達120dB
- 智慧變焦/移動偵測設定重點區域
- 日/夜模式切換重新自動對焦
- 預設進階日/夜模式預設 • 暗角補償
- 2D/3D降噪&感度提升 • 自動/手動除霧功能

STARVIS



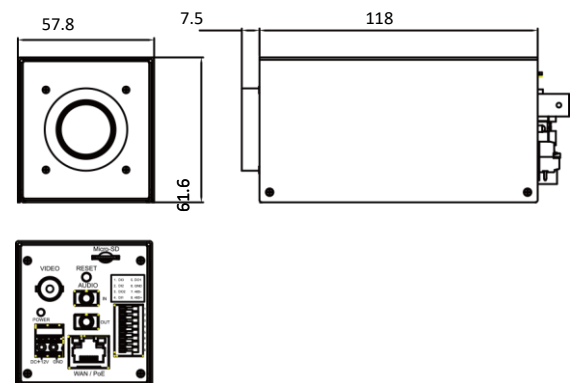
網路攝影機

影像	影像感測器	1/2.8" Sony 2.16百萬畫素Starvis CMOS感測器
	最高影像速率 (幀/秒)	1920x1080@25/30fps, 1280x1024@25/30fps, 1280x720@25/30fps, 720x480@25/30fps
	最低照度	彩色: 0.02Lux@F1.2, 黑白: 0.005Lux@F1.2, 感度提升: 0.001Lux@F1.2
	寬動態範圍	120dB
	紅外線濾光片 (ICR)	有
	紅外線燈; 照射距離	無
功能	日夜模式	彩色 / 黑白 / 自動 / 外部觸發
	自動電子快門	1/25(30)~1/30,000秒, 無閃爍
	手動電子快門	1/25(30), 1/50(60), 1/100(120), 1/240, 1/500, 1/1000, 1/2000, 1/4000, 1/8000, 1/16000, 1/30000秒
	白平衡	ATW / AWB / PWB(Push Lock) / Manual
	寬動態及背光補償功能	數位寬動態; 寬動態; 背光補償; 高光背光補償
	除霧功能	自動 / 手動 / 關; 階層: 高 / 中 / 低
	動態降噪	高 / 中 / 低 / 關
	感度提升	開 (x2, x4, x8, x16, x32) / 關
	語言	英文 / 日文 / 繁體中文 / 簡體中文 / 俄文 / 匈牙利文 / 德文 / 波斯文 / 西班牙文 / 波蘭文 / 荷蘭文
	電子變焦	1.0倍~8.0倍 (step 0.1)
	影像設定	銳利度 / 鏡像 / 翻轉
	區域隱私遮罩	16 區可調
	移動偵測	開: 靈敏度, 區域編程 / 關
	暗角補償	開 / 關
網路	瀏覽器	微軟 IE 9.0 版本以上
	乙太網路	10/100M 自動偵測
	傳輸能力(Bit Rate)	64 至 12,000 Kbps
	協定	TCP IP, UDP, HTTP, SMTP, FTP, NTP, DNS, DHCP, PPPoE, ARP, UPnP, RTSP, RTP, SNMP, TRAP, Ethernet (RJ-45 Wired 10/100 Base-TX)
	音訊廣播	支援雙向語音; G.711 (μLaw), 8KHz/16KHz 取樣頻率
	用戶限制	最高容納 9 名使用者
	安全性	帳號密碼保護
	報警觸發	上傳影片到 FTP (檔案伺服器) 與警告郵寄, HTTP
	群播	支援群體廣播功能 (multicast)
	一般	對焦系統
連接器類型		音訊, RJ45, DC直流電源, BNC, DI/DO/RS485, 重置鈕, Micro SD槽
報警輸入 / 輸出		DI / DO
自動光圈模式; 轉接頭		DC直流驅動
鏡頭接口		內建變焦鏡頭
鏡頭		10倍光學變焦 f5.0mm(寬)~50mm(窄), F1.8 to F3.0
防水等級		無
防暴等級		無
電源供應; 功率消耗		12Vdc / PoE(符合802.3af規範); 4W
操作溫度; 儲存溫度		-10°C ~ 50°C; -30°C ~ 60°C
操作濕度; 儲存濕度		最大值: RH80%; RH90%
外觀尺寸	118(L)x58(H)x62(W)mm	
淨重量	400克	



外觀尺寸

Tol: ±0.5 Unit: mm



配件選購

\*規格更改不另行通知. 14H2\_20170601